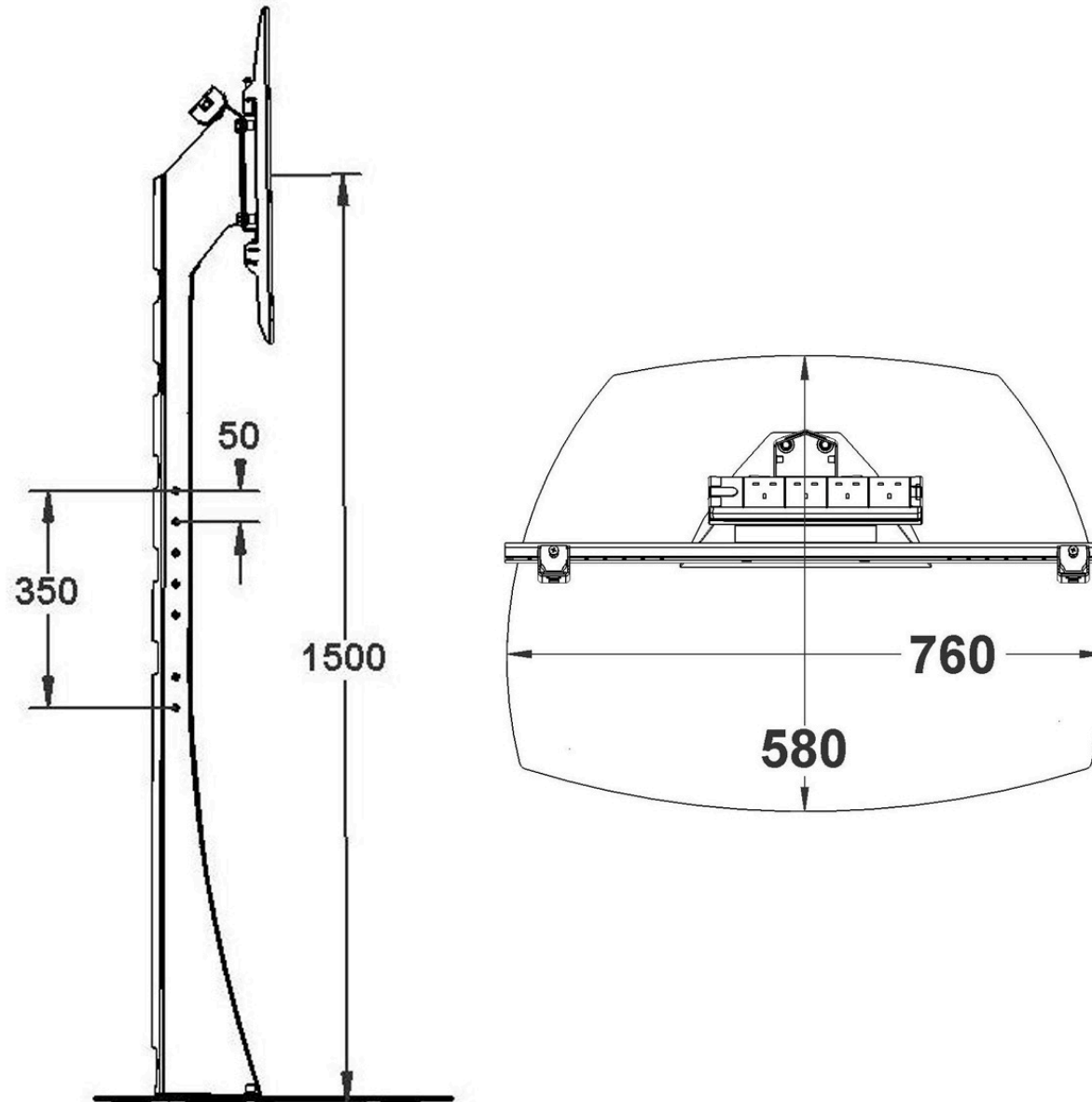




UNICOL Deutschland GmbH
Willi-Grasser-Str. 15 91056 Erlangen Deutschland
Tel: +49 (0)9131 9405 800 Fax: +49 (0)9131 9405 80 99
info@unicol.de www.unicol.de



Artikelnummer / Order Code: AX15P