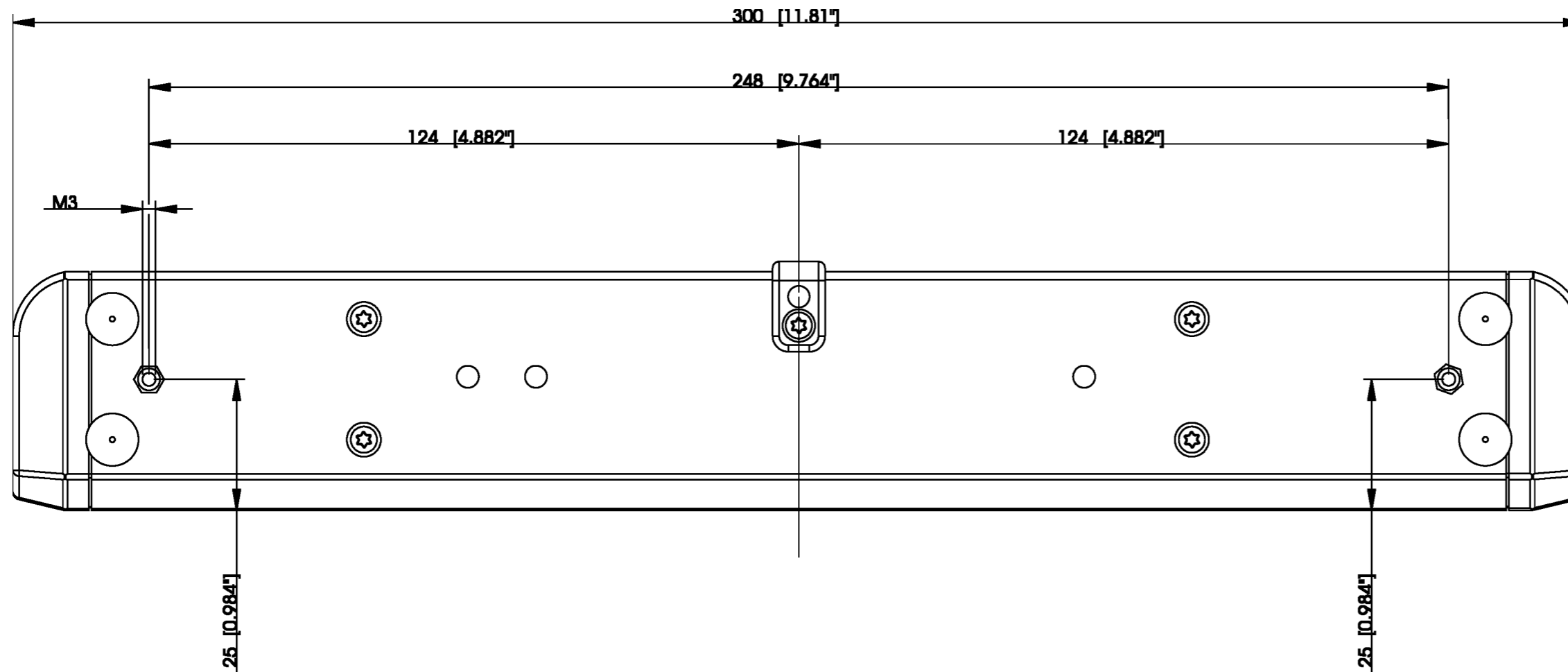


MPR 210 / MPR 211

BOHRSCHABLONE / DRILLING TEMPLATE / GABARIT DE PERÇAGE

Vorderansicht von oben / Front side top view / Face avant au-dessus



Achtung:
Wir empfehlen eine Einschraubtiefe in das Tischmikrofon von ca. 5 mm.

Warning:
We recommend that the threaded sleeve is screwed into the microphone approx. 1/5" (5 mm).

Attention:
Nous recommandons une profondeur de vissage d'environ 5 mm dans le microphone de table. Cf. également gabarit de perçage.



Achtung:
Wir empfehlen eine Einschraubtiefe in das Tischmikrofon von ca. 5 mm.

Warning:
We recommend that the threaded sleeve is screwed into the microphone approx. 1/5" (5 mm).

Attention:
Nous recommandons une profondeur de vissage d'environ 5 mm dans le microphone de table. Cf. également gabarit de perçage.