

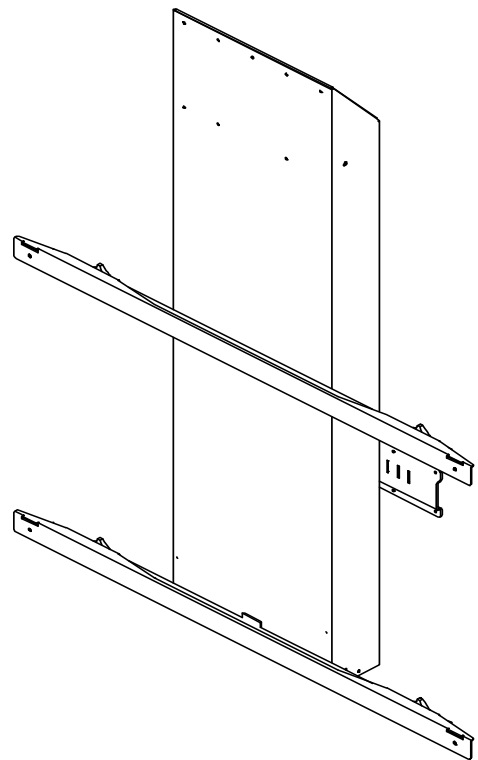
## Technische Daten

# SMART Höhenverstellbare Wandhalterung

## Modell HAWM-UX/UF

### Physische Spezifikationen

<b>Abmessungen</b>	
Ohne SMART Board™ Interactive Whiteboard	B x H x T: 109 cm × 145 cm × 14 cm
Empfohlene Montagehöhe bei einer Deckenhöhe von 2,4 m	147,3 cm oder niedriger (gemessen vom Boden bis zur Wandbefestigung)
<b>Gewicht</b>	
Ohne SMART Board Interactive Whiteboard	44,4 kg
<b>Versandabmessungen</b>	
Ohne SMART Board Interactive Whiteboard	B x H x T: 156,8 cm × 55,2 cm × 18,4 cm
<b>Versandgewicht</b>	
Ohne SMART Board Interactive Whiteboard	49,9 kg



### **i** HINWEIS:

Weitere Informationen zu den Spezifikationen Ihres interaktiven Whiteboards finden Sie auf der Seite über [SMART Board Interactive Whiteboards](https://www.smarttech.com/support) unter [smarttech.com/support](https://www.smarttech.com/support).

Alle Maßangaben mit einer Toleranz von 0,3 cm. Alle Gewichtsangaben mit einer Toleranz von 0,9 kg.

## Standardmerkmale

### Höhenverstellbar

Das interaktive Whiteboard kann variabel um bis zu 63 cm auf die gewünschte Höhe verstellt werden.

SMART Board™ 660  
Interactive Whiteboard

- Erreichungspunkte für dieses interaktive Whiteboard bei einer Montagehöhe von 147,3 cm:

<b>Stellung des interaktiven Whiteboards</b>	<b>Niedrigster Erreichungspunkt</b>	<b>Höchster Erreichungspunkt</b>
Niedrigste Stellung	32 cm	155 cm
Höchste Stellung	94 cm	219 cm

SMART Board™ 880  
Interactive Whiteboard

- Erreichungspunkte für dieses interaktive Whiteboard bei einer Montagehöhe von 149,5 cm:

<b>Stellung des interaktiven Whiteboards</b>	<b>Niedrigster Erreichungspunkt</b>	<b>Höchster Erreichungspunkt</b>
Niedrigste Stellung	38 cm	155,3 cm
Höchste Stellung	101 cm	219 cm

### HINWEIS

Der Erreichungspunkt bezieht sich auf die Höhe des berührbaren Bereichs des SMART Board Interactive Whiteboard. (Weitere Informationen finden Sie auf Seite 5.)

### Stromquelle

Der Spannungsschalter kann auf 115 V oder 230 V (Wechselstrom) eingestellt werden.

Das Produkt verbraucht 100 W beim Hoch- oder Herunterfahren des interaktiven Whiteboards und 3 W im Standby-Modus.

### Sicherheit

Die höhenverstellbare Wandhalterung rastet an der gewählten Stellung ein.

### Montage

Das Produkt kann mithilfe einer vielseitigen Wandbefestigung schnell und einfach montiert werden.

### Befestigungselemente

Im Lieferumfang sind die Befestigungselemente für die Montage sowohl auf Ständerwänden als auch Vollwänden (Ziegel oder Schlackenbeton) enthalten. Überprüfen Sie anhand der geltenden Bauvorschriften, ob die Wand dieses Gewicht tragen kann.

### Zertifizierungen und Einhaltung von Vorschriften

China EIP, EU WEEE, EU RoHS, US CPSIA und Verpackung.

### Regulatorische Zertifizierung

CSA, CE, C-Tick und FCC.

### Garantie

Eingeschränkte 2-Jahres-Garantie.

## Lagerungs- und Betriebsbedingungen

Betriebstemperatur	Die Betriebstemperatur ist vom jeweiligen Projektor und interaktiven Whiteboard abhängig. Weitere Informationen finden Sie in der entsprechenden Produktdokumentation.
Lagertemperatur	-40°C bis 60°C.
Luftfeuchtigkeit	35°C bei max. 85 % rel. Luftfeuchte, nicht kondensierend.

## SMART-Bestellnummern

HAWM-UX/UF	Höhenverstellbare Wandhalterung. Im Lieferumfang des Produkts sind die Befestigungselemente enthalten. Sie können das Produkt zusammen mit einem der unten aufgeführten interaktiven Whiteboard-Systeme verwenden.
------------	--

### **SMART UX60 Projektorsystem**

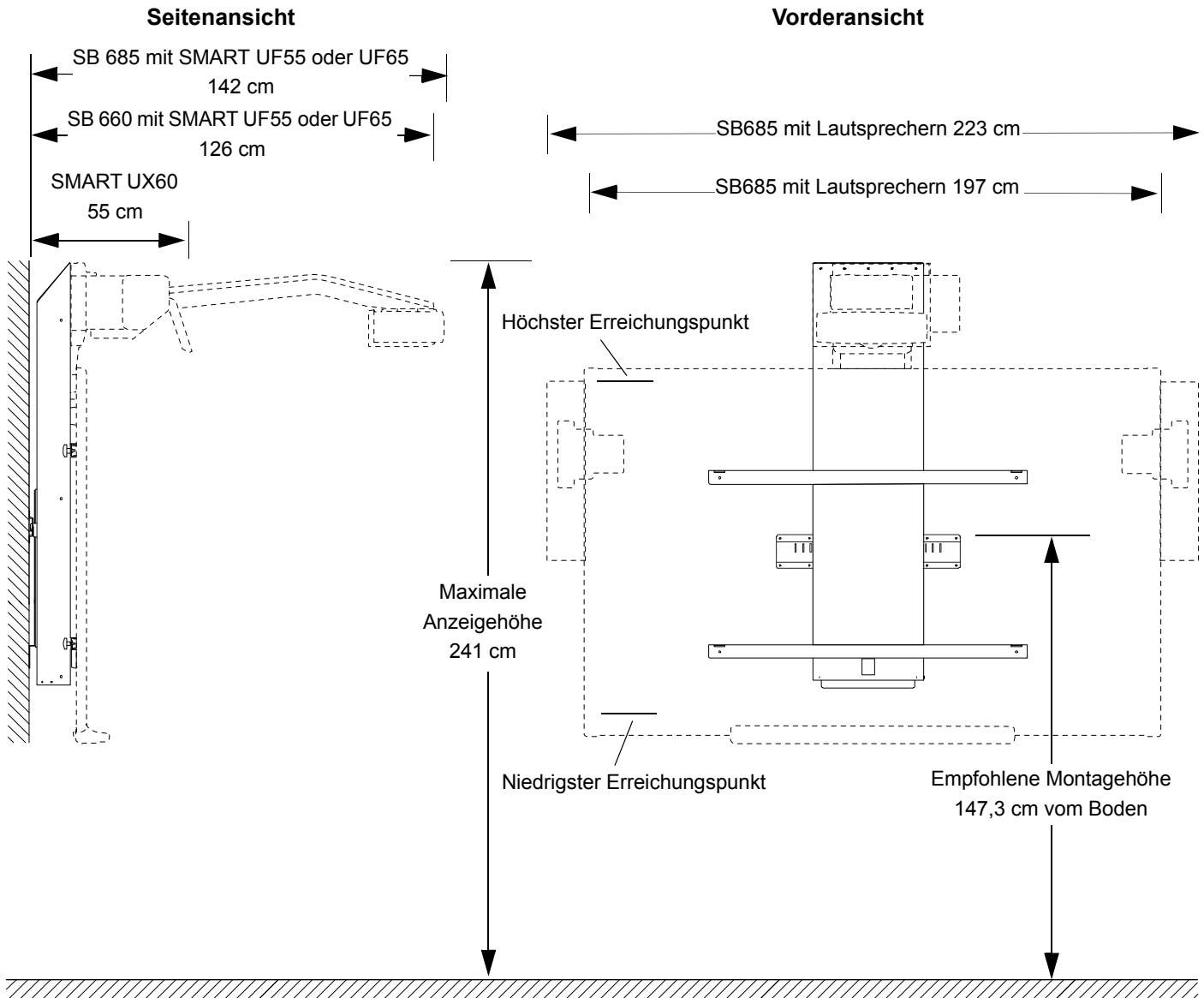
SB685ix	SMART Board 685ix Interactive Whiteboard-System (umfasst ein SMART Board 685 Interactive Whiteboard mit integriertem SMART UX60 Ultra-Kurzdistanz-Projektor).
SBD685ix	SMART Board D685ix Interactive Whiteboard-System (umfasst ein Dual-Touch/ Dual-Write SMART Board 685 Interactive Whiteboard mit integriertem SMART UX60 Ultra-Kurzdistanz-Projektor).
SBX885ix	SMART Board X885ix Interactive Whiteboard-System (umfasst ein SMART Board X885 Interactive Whiteboard mit integriertem SMART UX60 Ultra-Kurzdistanz-Projektor).
SBA-L	Optionale Lautsprecher für das SMART Board 685ix Interactive Whiteboard-System.

### **SMART UF55- Projektorsysteme**

	Bei Verwendung mit dem mobilen Ständer können diese Systeme nur innerhalb eines Raums verschoben werden.
SB660i3	SMART Board 660i3 Interactive Whiteboard-System (umfasst ein SMART Board 660 Interactive Whiteboard mit integriertem SMART UF55 Projektor).
SB680i3	SMART Board 680i3 Interactive Whiteboard-System (umfasst ein SMART Board 680 Interactive Whiteboard mit integriertem SMART UF55 Projektor).
SB685i3	SMART Board 685i3 Interactive Whiteboard-System (umfasst ein SMART Board 685 Interactive Whiteboard mit integriertem SMART UF55 Projektor).
SBD680i3	SMART Board D680i3 Interactive Whiteboard-System (umfasst ein Dual-Touch/ Dual-Write SMART Board 680 Interactive Whiteboard mit integriertem SMART UF55 Projektor).

SBD685i3	SMART Board D685i3 Interactive Whiteboard-System (umfasst ein Dual-Touch/ Dual-Write SMART Board 685 Interactive Whiteboard mit integriertem SMART UF55 Projektor).
SBA	Optionale Lautsprecher für SMART UF55 Projektorsysteme.
<b>SMART UF65- Projektorsysteme</b>	Bei Verwendung mit dem mobilen Ständer können diese Systeme nur innerhalb eines Raums verschoben werden.
SB660i4	SMART Board 660i4 Interactive Whiteboard-System (umfasst ein SMART Board 660 Interactive Whiteboard mit integriertem SMART UF65 Projektor).
SB680i4	SMART Board 680i4 Interactive Whiteboard-System (umfasst ein SMART Board 680 Interactive Whiteboard mit integriertem SMART UF65 Projektor).
SBD680i4	SMART Board D680i4 Interactive Whiteboard-System (umfasst ein Dual-Touch/ Dual-Write SMART Board 680 Interactive Whiteboard mit integriertem SMART UF65w Projektor).
SBD685i4	SMART Board D685i4 Interactive Whiteboard-System (umfasst ein Dual-Touch/ Dual-Write SMART Board 685 Interactive Whiteboard mit integriertem SMART UF65w Projektor).
SBX880i4	SMART Board X880i4 Interactive Whiteboard-System (umfasst ein SMART Board X880 Interactive Whiteboard mit integriertem SMART UF65 Projektor).
SBX885i4	SMART Board X885i4 Interactive Whiteboard-System (umfasst ein SMART Board X885 Interactive Whiteboard mit integriertem SMART UF65 Projektor).
SBA-L	Optionale Lautsprecher für das SMART Board 685ix Interactive Whiteboard-System und SMART UF65 Projektorsysteme.

## Abmessungen



[www.smarttech.com/support](http://www.smarttech.com/support) [www.smarttech.com/contactsupport](http://www.smarttech.com/contactsupport)  
Support +1-403-228-5940 oder gebührenfrei +1-866-518-6791 (USA/Kanada)

**SMART**<sup>TM</sup>

© 2010 SMART Technologies ULC. Alle Rechte vorbehalten. SMART Board, das SMART-Logo und smarttech sind Marken oder eingetragene Marken von SMART Technologies ULC in den USA und/oder in anderen Ländern. Alle Produkt- und Firmennamen von Dritten können Marken ihrer jeweiligen Inhaber sein. Zum Patent angemeldet. Der Inhalt kann jederzeit ohne vorherige Ankündigung geändert werden. 11/2010.