



expanding **PRO-AV** experiences

PRO-AV KATALOG 2013





künftige Erfahrungen erweitern

Wir leben in einer turbulenten Zeit. Niemand weiß, was uns die Zukunft bringen wird, aber wir bei Vogel's sind zuversichtlich, dass der professionelle Markt weiterhin wachsen wird. In den vergangenen Jahren hat Vogel's erhebliche Neuinvestitionen in diesem Marktsegment getätigt. Das Ergebnis sind aufregende neue Produkte. Das ist keine Überraschung bei Vogel's – dem Experten für professionelle Produkte.

Seit fast 40 Jahren arbeiten wir intensiv daran, das Anbringen von Elektronik-Systemen in professionellen und öffentlichen Bereichen für AV- und Elektrotechnik-Monteur einfacher und sicherer zu machen. Unsere strategische Orientierung an systematischer Innovation und hochwertigem Design hat es uns erlaubt, einen Gewinner nach dem anderen für diesen wettbewerbsbetonten Markt zu schaffen.

Bereit für künftige Anforderungen!

Expansion bedeutet, neuen Entwicklungen offen gegenüberzustehen und sich in neue Richtungen zu bewegen. Eines unserer neuesten Innovationen ist ein vollständig neues Modulare System aus Bodenständern und Wagen. Diese neuen Bodenlösungen sind mit der Connect-it-Serie kompatibel, was die Entwicklung der besten Lösung für jeden Anwendungsbedarf für Sie enorm erleichtert. Interessant ist auch unser neuer höhenverstellbarer Wagen und die Wandhalterung, die sich besonders für Pädagogik- oder Büroumgebungen eignen. Last but not least führen wir eine Reihe von XXL-Display-Lösungen sowohl für die Anbringung auf dem Boden wie auch für die Wand mit einer Größe von bis zu 103 Zoll ein. Wir können also wirklich sagen, dass wir für die Zukunft bereit sind!

Für den professionellen AV-Monteur

Erfahrungen sammeln dreht sich um den Genuss aller Sinne und darum, das Leben voll auszuschöpfen. Immer öfter bietet Vogel's professionellen AV-Installateuren Komplettlösungen mit genau den Vorteilen, die Ihre Kunden verlangen. Da wir unsere Produkte mit verschiedenen Größen und differenzierenden Merkmalen erweitern, können Sie sicher sein, dass Vogel's immer eine Lösung für Ihren AV-Einsatzfall hat.

Wachsen wir gemeinsam.

Gerdi Vogels
CEO Vogel's Products BV





Inhalt

Halter für Flachbildschirme

Deckenhalter	8
Connect-it	8
Serie Modular 9000	24

Wandhalter	30
Serie Modular 900	31
Serie PFW	34
Serie WALL	36
Serie 6000	38
Serie 5000	41
Elektrisch Wandhalter	47
Modulare Lösungen für Videowände und XL Bildschirme	48
XL Bildschirme und Videowände	52
Pop out video wall system	56

Displaywagen & Standfüsse	58
Videokonferenzmöbel	58
Connect-it Displaywagen & Standfüsse	60
Elektrisch höhenverstellbarer Displaywagen	68
Displaywagen & Standfüsse	70
Displaywagen & Standfüsse für XXL Bildschirme und Videowände	78

Monitor- Schreibtischhalter	83
------------------------------------	-----------

Gehäuse für Tablet-PCs	86
-------------------------------	-----------

Secure tablet enclosures	86
---------------------------------	-----------

Projektorhalter	90
------------------------	-----------

Projektorhaltersysteme	90
-------------------------------	-----------

Short-Throw-Projektorhalter	99
------------------------------------	-----------

Allgemein

Alles aus einer Hand	4
Marktforschung	5
Internet	6
Qualität	7

Artikelverzeichnis	102
--------------------	-----

Produktübersicht	103
------------------	-----

Vogel's-Vertriebsorganisation und Geschäftspartner	106
---	-----

Was macht Vogel's Professional so besonders?



Design/Styling

Gegenüber der Konkurrenz zeichnet Vogel's sich durch sein unverwechselbares, zeitloses Design aus. Es überrascht nicht, dass Vogel's immer wieder Designpreise in aller Welt gewinnt – und natürlich geht das formschöne Design mit höchst raffinierter Funktionalität einher.

Qualität und Sicherheit

Alle Produkte von Vogel's erfüllen die strengsten Industriestandards für Qualität und Sicherheit. Zum Einsatz kommen nur Werkstoffe bester Qualität. Bei allen Produkten für den professionellen Einsatz wurde geprüft, dass sie mindestens mit dem Fünffachen ihres spezifizierten Gewichts belastbar sind.

Innovationen

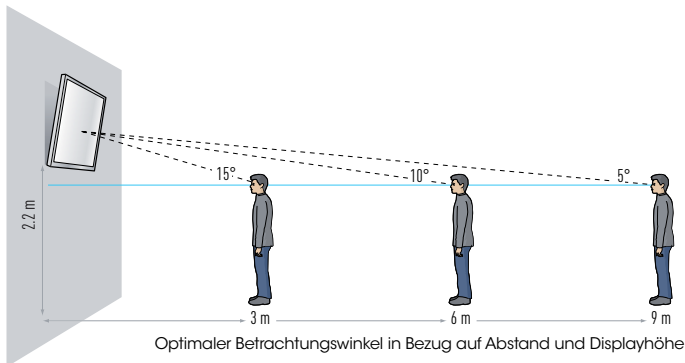
Vogel's stellt immer wieder innovative und preisgekrönte Produkte sowohl für vorhandene als auch für neue Technologien vor. In den letzten Jahren haben wir erfolgreich die Connect-it-Serie – modulare Deckenlösungen für kleine bis extragroße Bildschirme, RingO® – ein universelles Tablet-Befestigungssystem, TabLock® – professionelle Gehäuse und Standfüße für Tablets, die THIN-Serie – Wandhalter für LED-Displays und elegante Videokonferenzmöbel mit optionalem speziellem Videokonferenzlautsprecher vorgestellt. Und dieses Jahr wird noch mehr kommen!

Anbieter von Komplettlösungen

Ein Komplettsortiment mit Halterlösungen für Projektoren und Displays. Von einfach bis hoch entwickelt. Von fest bis elektronisch gesteuert. Vogel's hat einen passenden Halter für fast jedes AV-System. Alles aus einer Hand.



Kontinuierliche Marktforschung



Display-Neigungswinkel

Vogel's findet durch kontinuierliche Marktforschung heraus, wie AV-Systeme am praxisgerechtesten und effizientesten einsetzbar sind.

Der Neigungswinkel ist ein wichtiger Aspekt bei Displays im öffentlichen Bereich. Der richtige Neigungswinkel vermindert unerwünschte Reflexionen von Lichtquellen aus der Umgebung. Der richtige Neigungswinkel ergibt sich aus der Befestigungshöhe, Betrachtungsentfernung und Betrachterhöhe. Durch angewandte Forschung lassen sich Produkte von Vogel's optimal auf den praktischen Einsatz abstimmen.

Produktentwicklung

In den vergangenen 40 Jahren hat ein großes Team aus Industriedesignern und Produktentwicklern eine Menge an Erfahrungen und Spezialkenntnissen mit Blick auf Werkstoffe, funktionale Anforderungen, Ergonomie und Fertigungsprozesse gesammelt. Vor Beginn eines Projekts wird dieses geballte Wissen vereint, um die Machbarkeit zu prüfen und sämtliche Möglichkeiten zu betrachten. Im nächsten Schritt entwickelt das Designteam mehrere Entwürfe. Die Grundlage des Designs ist immer die für Vogel's typische Qualität und Innovation. Das beste Konzept wird dann als Prototyp gefertigt und ausgiebig mit modernsten Methoden getestet. Daraus ergeben sich die späteren Serienmodelle.



Warum benötigen Sie einen Schreibtischhalter ?

Die standardmäßig mit den meisten Monitoren gelieferten Standfüße ermöglichen in der Regel nur eine sehr begrenzte Einstellbarkeit des Monitors, so dass Sie z.B. Lichtreflexionen nicht ausschließen können. Sie erfordern oft auch eine unbequeme Sitzhaltung, was längerfristig zu Gesundheitsproblemen führen kann. Ein spezieller Monitor-Schreibtischhalter von Vogel's ist die Lösung. Er hilft Ihnen, eine bequemere und professionellere Arbeitsumgebung zu schaffen.

Die drei wichtigsten Vorteile



Bessere Ergonomie Die Standard-Monitorhalterung kann nur selten auf die richtige Blickhöhe eingestellt werden. Dies aber benötigen Sie, wenn Sie stundenlang vor dem Bildschirm sitzen. Monitorhalter von Vogel's können auf Ihre optimale Blickhöhe eingestellt werden. Dies macht Ihre Arbeit bequemer und verhindert Gesundheitsprobleme, zum Beispiel haltungsbedingte Muskel-Skelett-Erkrankungen.



Mehr Platz auf dem Schreibtisch Standard-Monitorhalterungen müssen massig sein, um einen Monitor zu tragen. Sie benötigen deshalb viel Platz auf dem Schreibtisch. Ein Monitorhalter von Vogel's hat einen speziellen beweglichen Arm, der den Platz auf Ihrem Schreibtisch optimal nutzt und so mehr Platz für Ihre Arbeit lässt.



Zusätzliche Flexibilität Standard-Monitorhalterungen sind unflexibel. Der flexible Arm am Monitorhalter von Vogel's kann beliebig geschwenkt und gedreht werden, so dass Sie Ihren Blickwinkel ganz einfach verändern können. Schwenken Sie Ihren Monitor, so dass mehrere Personen darauf blicken können oder die Blendwirkung verringert wird.

Internet – Anwendungen von Vogel's arbeiten für Sie

Profitieren Sie von der Erfahrung und dem Wissen von Vogel's Professional. Hier finden Sie professionelle Tipps, mit denen Sie Zeit sparen und optimale Ergebnisse für Ihre Projekte gewährleisten.

Produktkonfigurator

Die Produktpalette von Vogel's Professional besteht aus zahlreichen modularen Produkten. Damit ist es möglich, eine Lösung für fast jede Anwendung zusammenzustellen. Sehen Sie sich den neuen Produktkonfigurator auf der Professional-Website an! Er hilft Ihnen, schnell die richtige Lösung für Ihre Befestigungsanwendung zu finden. Er wurde komplett aktualisiert und enthält sogar die neuen modularen Connect-it-Produkte.

Der Flatscreenfitter ist in den neuen Produktkonfigurator integriert, damit Sie in einigen wenigen Schritten Ihre ideale modulare Wand-, Decken- oder Bodenlösung erstellen können. Dies ist nicht nur eine große Hilfe für Ihre Monteure und Endbenutzer, sondern kann auch eine große Hilfe für Sie selbst darstellen! Sie haben Ihre Konfiguration abgeschlossen? Senden Sie die Konfiguration per E-Mail an einen Kunden oder einen Kollegen.

Sehen Sie es sich noch heute an und informieren Sie Ihre Kunden über dieses aktualisierte Tool:



Produktkonfigurator



Vogel's – der professionelle Experte

VESA VESA ist ein internationaler Befestigungsstandard für Displayhalterungen.

VESA-Klassifizierung für Produkte von Vogel's:

- **VESA MIS-D** Bildschirmgröße 12 - 22,9". Befestigungslöcher 75 x 75 mm und 100 x 100 mm
- **VESA MIS-E** Bildschirmgröße 23 - 30,9". Befestigungslöcher 200 x 100 mm (200 x 200 mm)
- **VESA MIS-F** ≥ 31" Bildschirmgröße. Befestigungslöcher in variabler Anordnung, horizontal max. 1200 mm, vertikal max. 700 mm auf flacher Rückseite

Spezielle VESA-Adapter inige wenige Bildschirme ermöglichen noch immer keine Befestigung nach dem VESA-Standard. Für einige dieser Modelle hat Vogel's spezielle VESA-Adapter entwickelt. Nähere Einzelheiten erfahren Sie auf unserer Website.

Weltweiter Spezialist Seit 40 Jahren ist Vogel's der weltweit führende Spezialist auf dem Gebiet von Befestigungslösungen für audiovisuelle Systeme. Produkte von Vogel's haben sich an verschiedensten Einsatzorten in aller Welt bewährt. Von großen Flughäfen über Einkaufszentren bis hin zu Fußballstadien und Krankenhäusern.



Innovativ in Design und Technologie Produkte von Vogel's für AV-Systeme vereinen nahtlos Technologie, Sicherheit und erstklassiges Design. Vogel's ist durch einen kontinuierlichen Strom an Innovationen zum Marktführer geworden. Dazu gehören unser patentiertes Kabelmanagementsystem CIS®, das Verriegelungssystem Autolock® und der Einsatz von Aluminium.



Garantierte Qualität und Sicherheit Qualität und Sicherheit haben bei allen Produkten von Vogel's oberste Priorität. Sicherheit ist äußerst wichtig und besonders beim professionellen Einsatz in öffentlichen Gebäuden eine Vorbedingung. Alle professionellen Produkte von Vogel's entsprechen den VSS- und/oder TÜV/GS-Sicherheitsstandards. Für maximale Sicherheit der Befestigung werden alle Produkte von Vogel's mit hochwertigen Fischer-Dübeln geliefert.

Was sagt Ihnen TÜV/GS und VSS?

Alle professionellen Produkte von Vogel's sind gemäß dem VSS-5-Standard, VSS-4-Standard, VSS-3-Standard oder dem VSS-1-Standard (Vogel's-Sicherheitsstandard) konstruiert und ausgelegt. Neben dem VSS-Standard haben die meisten Produkte auch das „GS“-Zertifikat des TÜV. Für VSS-/TÜV/GS-zertifizierte Produkte für den professionellen Einsatz wurde bei Tests bestätigt, dass sie mindestens das 5-fache des angegebenen Gewichts tragen können. Wagen und Ständer müssen positionsfest bleiben, auch wenn sie mit einem Neengewicht um 10 Grad gekippt werden. So wird die maximale Produktsicherheit gewährleistet.

Von Vogel's verwendete Sicherheitsstandards:

- VSS-1** = mit dem 1-fachen des angegebenen Gewichts getestet
- VSS-3** = mit dem 3-fachen des angegebenen Gewichts getestet
- VSS-4** = mit dem 4-fachen des angegebenen Gewichts getestet
- VSS-5** = mit dem 5-fachen des angegebenen Gewichts getestet
- TÜV/GS-zertifiziert** = mit dem 3- bis 5-fachen des angegebenen Gewichts getestet



Testsituationen bei Vogel's



Nicht in allen Ländern oder unter allen Bedingungen sind Zertifizierungen nach VSS-5 oder TÜV/GS erforderlich. Für diese Situationen wurde nach der VSS-3-Spezifikation für einige Produkte eine höhere Gewichtslast festgelegt. (5000, XL und Videowandserien)

Modulares Connect-it Konzept



Begrenzte Komponenten, unbegrenzte Möglichkeiten

Vogel's Professional bietet ein Komplettsortiment an universellen Decken- und Bodenlösungen für kleine bis extragroße Bildschirme. Die Modularität von Connect-it ist einmalig. Mit nur einigen wenigen Standardkomponenten können Sie Lösungen für fast jede Situation erstellen. Von Basislösungen für einen Bildschirm bis zu komplexeren Lösungen für mehrere Bildschirme, zum Beispiel Rücken an-Rücken, Seite an Seite und sogar vom Boden bis zur Decke. Die Connect-it Serie wurde durch ein komplettes Sortiment an Displaywagen und Standfüßen erweitert. Mit Connect-it können Sie Ihre eigene benutzerspezifische Installation ohne Kompromisse erstellen.

Universeller Adapter für alle Decken- und Bodenlösungen

Der modulare Bildschirmadapter besteht aus zwei getrennten Komponenten: einer Adapterstange und einem Satz Adapterbildschirmstreifen. Die Adapterstange dient als horizontaler Bildschirmbefestigungsbereich und die Adapterbildschirmstreifen dienen als vertikaler Befestigungsbereich. Dies ermöglicht die perfekte Lösung für jeden Bildschirm.

Wichtige Merkmale

- Flexibles, modulares System
- Befestigung mehrerer Bildschirme mit Standardkomponenten
- Modularer Bildschirmadapter – passt perfekt
- CIS® – problemlos zugängliche und umfassende Kabelführung
- Begrenzte Komponenten, unbegrenzte Möglichkeiten



Adapterstangen

Der horizontale Befestigungsbereich legt die Länge der Adapterstange fest und ist in 5 verschiedenen Längen von 290 bis 1175 erhältlich.

Adapterbildschirmstreifen

Der vertikale Befestigungsbereich legt die Länge der 2 Adapterbildschirmstreifen fest und ist in 7 verschiedenen Längen von 295 bis 1130 erhältlich.

Connect-it ceiling

Je nach Situation wählen Sie die richtige Deckenkonsolle und die erforderliche Profillänge. Der modulare Bildschirmadapter kann auf Basis des Befestigungsbereichs Ihres Bildschirms ausgewählt werden. Mit den Connect-it Standardkomponenten können Sie auch eine Vielzahl von Bildschirm Lösungen erstellen: Rücken an Rücken, Seite an Seite usw. All dies mit der bekannten problemlosen Installation.



Connect-it floor

Displaywagen und Standfüße

Flexibilität ist das Schlüsselmerkmal des Connect-it Displaywagen- und Standfußsortiments, mit dem Sie sowohl eine einzige einfache als auch jede vorstellbare Mehrfachlösung schaffen können. Eine Videokonferenz-Bodenlösung ist mit den Standardkomponenten und dem großen Sortiment an Zubehörteilen ganz einfach. Mit Connect-it Floor können Sie die perfekte Speziallösung erstellen.

Connect-it Zubehör

Für die Fertigstellung Ihrer Installation bietet die Connect-it Serie ein großes Zubehörsortiment. Dank dem Kanal in den Profilen kann das Zubehör mit den Connect-it Deckenlösungen, Standfüßen, aber auch mit den Connect-it Displaywagen verwendet werden. Dank seiner Vielseitigkeit ist es möglich, die beste Lösung für jeden Ort, jede Zusammensetzung usw. zu schaffen. Zubehör siehe Seiten 66/67.



Connect-it ceiling-film



Connect-it Floor-film

Connect-it Produktübersicht



Nutzung der Farbbeschreibungen

Um die richtigen Connect-it Produkte zu kombinieren, wählen Sie bitte die Produkte, die mit der gleichen Farbe markiert sind.

- Decke ≤ 30 kg
- Decke ≤ 80 kg
- Boden
- Möbel
- Motorisiert

BODEN

WAND

Bodenstandfüße

Trolleys

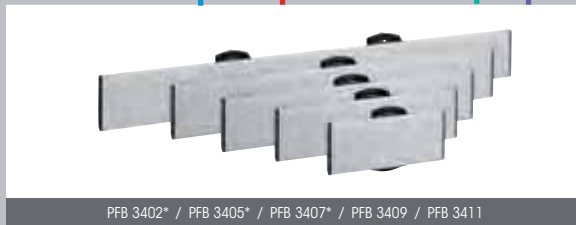
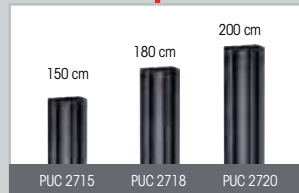
Möbel

Motorisiert

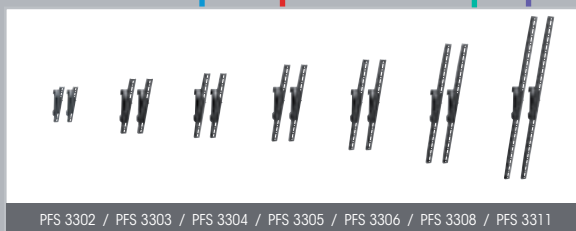
Motorisiert



*) 2x PUC 27xx Rohr benötigt

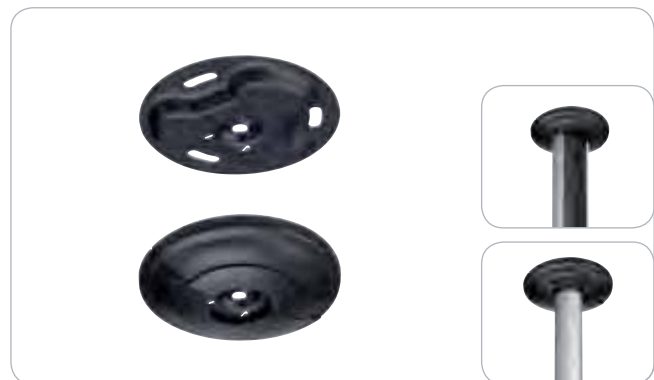


*) PFFE 7110 kann nicht kombiniert werden mit PFB 3402, PFB 3405 or PFB 3407



Standrohr	Länge	Bodenstandfüße					Trolleys	
		PFF 7020	PFF 7030	PFF 7040	PFF 7050	PFF 7060	Rücken-an-Rücken	Boden fix
PUC 2715	1,5 m	105 kg	160 kg	2x 80 kg	2x 100 kg	150 kg	PFT 8520	PFT 8530
PUC 2718	1,8 m	80 kg	160 kg	2x 60 kg	2x 80 kg	150 kg	80 kg	160 kg
PUC 2720	2,0 m	60 kg	120 kg	2x 40 kg	2x 65 kg	150 kg	60 kg	150 kg

PUC 1011 Deckenadapter



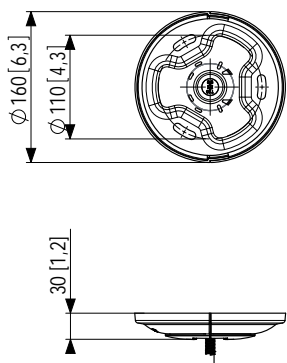
GRÖSSE -

MAX. (2x) 30 kg / (2x) 66 lbs (ausgewogen)

● ○

- Deckenadapter für flache Decken geeignet
- Mit Abdeckung
- Muss mit Profil PUC 21xx oder PUC 23xx kombiniert werden (siehe Planungsseite 10/11)

Decke ≤ 30 kg



mm (inch)

PUC 1030 Deckenadapter



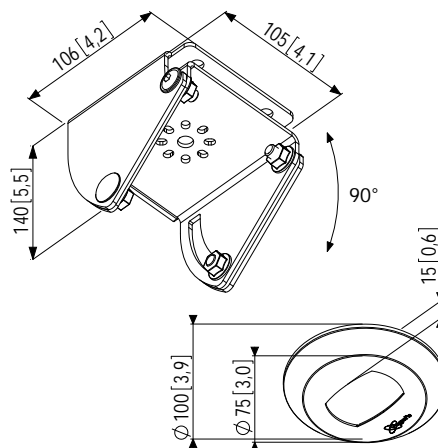
-

(2x) 30 kg / (2x) 66 lbs (ausgewogen)

●

- Deckenadapter für schräge und flache Decken geeignet
- Mit Abdeckung
- Muss mit Profil PUC 21xx oder PUC 23xx kombiniert werden (siehe Planungsseite 10/11)

Decke ≤ 30 kg



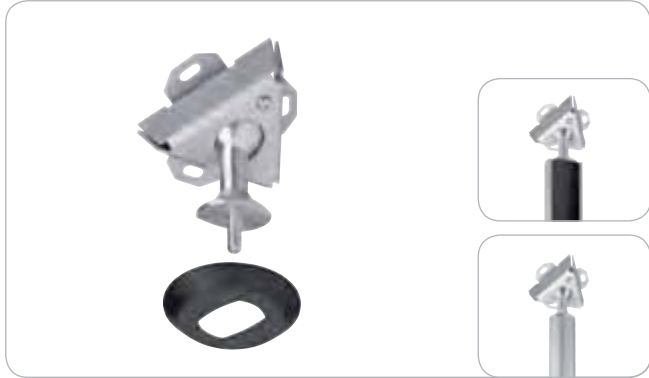
mm (inch)

Modell	Sicherheit VSS-3 ¹⁾		Sicherheit VSS-5 ²⁾		TÜV/GS-zertifiziert ³⁾	Farbe
	TÜV/GS-zertifiziert ³⁾	Max.	TÜV/GS-zertifiziert ³⁾	Max.		
PUC1011	-	(2x) 30 kg / (2x) 66 lbs (ausgewogen)	✓ (5x)	(2x) 30 kg / (2x) 66 lbs (ausgewogen)	✓ (5x)	● ○
PUC1030	-	(2x) 30 kg / (2x) 66 lbs (ausgewogen)	✓ (5x)	(2x) 30 kg / (2x) 66 lbs (ausgewogen)	✓ (5x)	●

¹⁾ VSS-3: Vogel's-Sicherheitsstandard = mit dem 3-fachen des angegebenen Gewichts getestet • ²⁾ VSS-5: Vogel's-Sicherheitsstandard = mit dem 5-fachen des angegebenen Gewichts getestet • ³⁾ TÜV/GS-zertifiziert = mit dem 3- bis 5-fachen des angegebenen Gewichts getestet
Für weitere Informationen besuchen Sie bitte www.vogels.com. *In einigen Ländern ist ein Test mit der 5-fachen Last für den professionellen Einsatz erforderlich.

Modulares Display-Deckenhalterungssystem Connect-it

PUC 1040 Deckenadapter



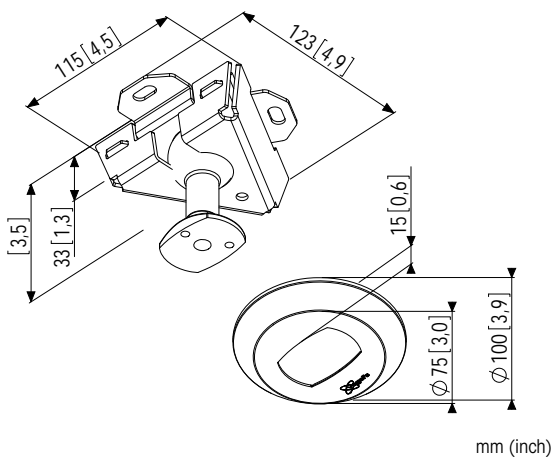
GRÖSSE -

MAX. (2x) 30 kg / (2x) 66 lbs (ausgewogen)



- Deckenadapter für schräge und flache Decken geeignet
- Kugelgelenk - für jede Richtung
- Mit Abdeckung
- Muss mit Profil PUC 21xx oder PUC 23xx kombiniert werden (siehe Planungsseite 10/11)

Decke ≤ 30 kg



PUC 1050 Traversenadapter



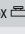

-

(2x) 30 kg / (2x) 66 lbs (ausgewogen)



- Traversenadapter für 51-mm-Traversensysteme
- Muss mit Profil PUC 21xx oder PUC 23xx kombiniert werden (siehe Planungsseite 10/11)

Decke ≤ 30 kg

Modell	Sicherheit VSS-3 ¹⁾	TÜV/GS-zertifiziert ³⁾	Max. Sicherheit VSS-5 ²⁾	TÜV/GS-zertifiziert ³⁾	Farbe
PUC 1040	-	-	(2x) 30 kg / (2x) 66 lbs (ausgewogen)	✓ (5x )	○
PUC 1040	-	-	(2x) 30kg / (2x) 66 lbs (ausgewogen)	✓ (5x )	●

¹⁾ VSS-3: Vogel's-Sicherheitsstandard = mit dem 3-fachen des angegebenen Gewichts getestet • ²⁾ VSS-5: Vogel's-Sicherheitsstandard = mit dem 5-fachen des angegebenen Gewichts getestet • ³⁾ TÜV/GS-zertifiziert = mit dem 3- bis 5-fachen des angegebenen Gewichts getestet
Für weitere Informationen besuchen Sie bitte www.vogels.com. *In einigen Ländern ist ein Test mit der 5-fachen Last für den professionellen Einsatz erforderlich.

PUC 1060 Deckenadapter



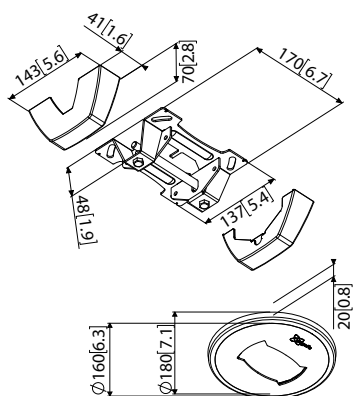
GRÖSSE -

MAX. (2x) 80 kg / (2x) 176 lbs (ausgewogen)



- Für flache Decken geeigneter Deckenadapter
- Mit Abdeckung
- Muss mit Profil PUC 25xx kombiniert werden

Decke ≤ 80 kg



mm (inch)

PUC 1070 Deckenadapter



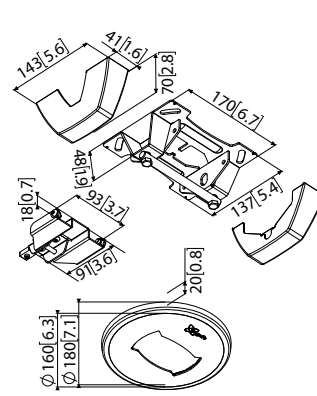
-

(2x) 80 kg / (2x) 176 lbs (ausgewogen)



- Für flache und schräge Decken geeigneter Deckenadapter
- Bis 90° neigbar
- Feste Ausrichtung zum Deckenadapter (keine Drehbarkeit)
- Mit Abdeckung
- Muss mit Profil PUC 25xx kombiniert werden

Decke ≤ 80 kg



mm (inch)

Modell	☑	Sicherheit VSS-3 ¹⁾	TÜV/GS-zertifiziert ³⁾	Max.	Sicherheit VSS-5 ²⁾	TÜV/GS-zertifiziert ³⁾	Farbe
PUC 1060		-	-	(2x) 80 kg / (2x) 176 lbs (ausgewogen)	✓ (5x ⚖)	✓ (5x ⚖)	●
PUC 1070		-	-	(2x) 80 kg / (2x) 176 lbs (ausgewogen)	✓ (5x ⚖)	✓ (5x ⚖)	●

¹⁾ VSS-3: Vogel's-Sicherheitsstandard = mit dem 3-fachen des angegebenen Gewichts getestet • ²⁾ VSS-5: Vogel's-Sicherheitsstandard = mit dem 5-fachen des angegebenen Gewichts getestet • ³⁾ TÜV/GS-zertifiziert = mit dem 3- bis 5-fachen des angegebenen Gewichts getestet
Für weitere Informationen besuchen Sie bitte www.vogels.com. *In einigen Ländern ist ein Test mit der 5-fachen Last für den professionellen Einsatz erforderlich.

Modulares Display-Deckenhalterungssystem Connect-it

PUC 1080 Deckenadapter



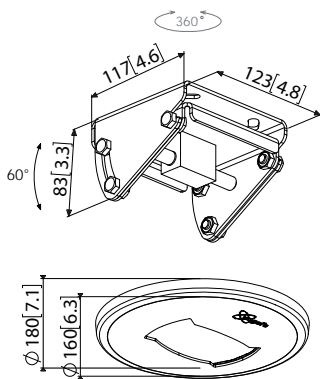
GRÖSSE -

MAX. (2x) 80 kg / (2x) 176 lbs (ausgewogen)

•

- Für flache und schräge Decken geeigneter Deckenadapter
- Bis 60° neigbar
- Multidirektional (drehbar)
- Mit Abdeckung
- Muss mit Profil PUC 25xx kombiniert werden

Decke ≤ 80 kg



mm (inch)

PUC 1090 Traversenadapter



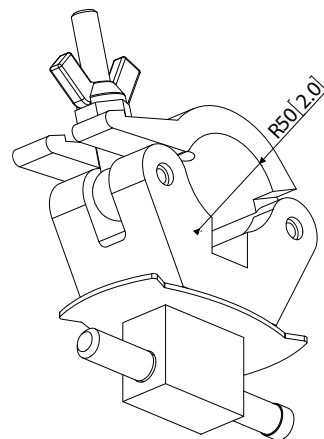
GRÖSSE -

(2x) 80 kg / (2x) 176 lbs (ausgewogen)

•

- Traversenadapter für 51-mm-Traversensysteme
- Muss mit Profil PUC 25xx kombiniert werden

Decke ≤ 80 kg



mm (inch)

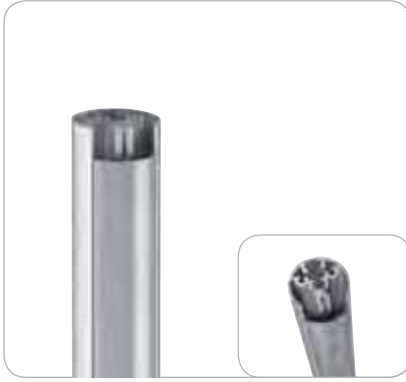
Modell	☑	Sicherheit VSS-3 ¹⁾	TÜV/GS-zertifiziert ³⁾	Max. Sicherheit VSS-5 ²⁾	TÜV/GS-zertifiziert ³⁾	Farbe
PUC 1080		-	-	(2x) 80 kg / (2x) 176 lbs (ausgewogen)	✓ (5x ☑)	●
PUC 1090		-	-	(2x) 80 kg / (2x) 176 lbs (ausgewogen)	✓ (5x ☑)	○

¹⁾ VSS-3: Vogel's-Sicherheitsstandard = mit dem 3-fachen des angegebenen Gewichts getestet • ²⁾ VSS-5: Vogel's-Sicherheitsstandard = mit dem 5-fachen des angegebenen Gewichts getestet • ³⁾ TÜV/GS-zertifiziert = mit dem 3- bis 5-fachen des angegebenen Gewichts getestet
Für weitere Informationen besuchen Sie bitte www.vogels.com. *In einigen Ländern ist ein Test mit der 5-fachen Last für den professionellen Einsatz erforderlich.

Modulares Display-Deckenhalterungssystem Connect-it

FLACHBILDSCHIRME
DECKEN

PUC 2108 / 2115 / 2130 Deckenrohr

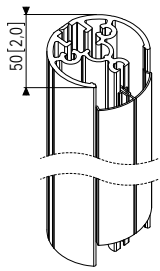


GRÖSSE -

MAX. 30 kg / 66 lbs

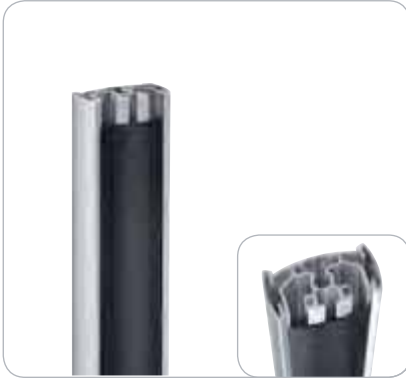
- Profile der PUC 21xx Serie in 3 verschiedenen Längen:
 - PUC 2108 (80 cm)
 - PUC 2115 (150 cm)
 - PUC 2130 (300 cm)
- Doppelte Kabelführung, CIS®
- Montage für ein Display
- Aluminium, einfach zuzuschneiden
- Kann mit Displayadapter PFI 3010 / 3020 / 3030 (siehe Planungsseite 10/11) oder mit Projektorhalter PPC 1000 / PPC 2000 (siehe Seite 90/91) kombiniert werden

Decke ≤ 30 kg



mm (inch)

PUC 2308 / 2315 / 2330 Deckenrohr

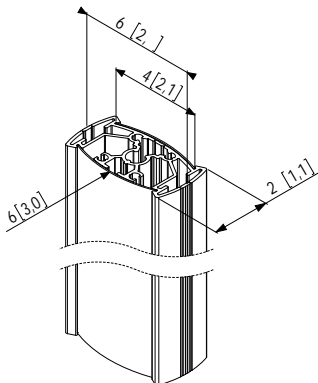


GRÖSSE -

MAX. (2x) 30 kg / (2x) 66 lbs (ausgewogen)


- Profile der PUC 23xx Serie in 3 verschiedenen Längen:
 - PUC 2308 (80 cm)
 - PUC 2315 (150 cm)
 - PUC 2330 (300 cm)
- Doppelte Kabelführung, CIS®
- Einfach anzupassen
- Montage mehrerer Bildschirme möglich
- Aluminium, einfach zuzuschneiden
- Max. 30 kg / 66 lbs pro Seite
- Kann mit Displayadapter PFI 3010 / 3020 / 3030 oder PFI 3040 kombiniert werden (siehe Planungsseite 10/11)

Decke ≤ 30 kg



mm (inch)

PUC 2508 / 2515 / 2530 Deckenrohr

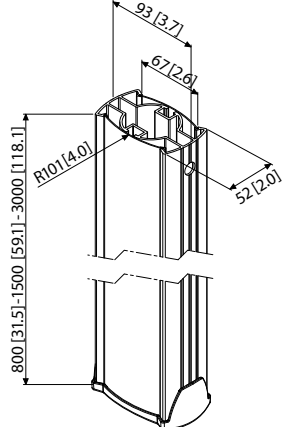


GRÖSSE -

MAX. (2x) 80 kg / (2x) 176 lbs (ausgewogen)

- Profile der PUC 25xx Serie in 3 verschiedenen Längen:
 - PUC 2508 (80 cm)
 - PUC 2515 (150 cm)
 - PUC 2530 (300 cm)
- Mehrfach-Kabelführung, CIS®
- Einfach anzupassen
- Aluminium, einfach zuzuschneiden
- Max. Last (2x) 80 kg / 176 lbs
- Mit Sicherheitsendkappe
- Muss mit Adapterbar PFB 34xx kombiniert werden (siehe Planungsseite 10/11)

Decke ≤ 80 kg



mm (inch)

Modell	☑	Sicherheit VSS-3 ¹⁾	TÜV/GS-zertifiziert ²⁾	Max. Sicherheit VSS-5 ²⁾	TÜV/GS-zertifiziert ³⁾	Max. fitment	Farbe
PUC 2108 / 2115 / 2130		-	-	30 kg / 66 lbs	✓ (5x ☑)		●
PUC 2308 / 2315 / 2330		-	-	(2x) 30 kg / (2x) 66 lbs (ausgewogen)	✓ (5x ☑)		●
PUC 2508 / 2515 / 2530		-	-	(2x) 80 kg / (2x) 176 lbs (ausgewogen)	✓ (5x ☑)		●

¹⁾ VSS-3: Vogel's-Sicherheitsstandard = mit dem 3-fachen des angegebenen Gewichts getestet • ²⁾ VSS-5: Vogel's-Sicherheitsstandard = mit dem 5-fachen des angegebenen Gewichts getestet* • ³⁾ TÜV/GS-zertifiziert = mit dem 3- bis 5-fachen des angegebenen Gewichts getestet
Für weitere Informationen besuchen Sie bitte www.vogels.com. *In einigen Ländern ist ein Test mit der 5-fachen Last für den professionellen Einsatz erforderlich.

Modulares Display-Deckenhalterungssystem Connect-it

PFI 3010 Universeller Display-Adapter



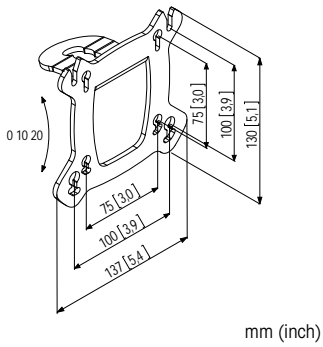
GRÖSSE 38-58 cm / 15-23"

MAX. 30 kg / 66 lbs



- VESA: 75 x 75, 100 x 100 mm
- Neigefunktion: 0-10-20°
- Nivellierfunktion
- Geeignet für PUC 21xx- und PUC 23xx-Rohre

Decke ≤ 30 kg



PFI 3020 Universeller Display-Adapter



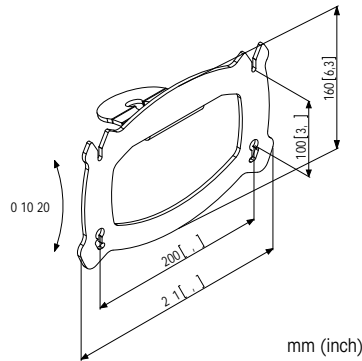
58-81 cm / 23-32"

30 kg / 66 lbs



- VESA: 200 x 100 mm
- Neigefunktion: 0-10-20°
- Nivellierfunktion
- Geeignet für PUC 21xx- und PUC 23xx-Rohre

Decke ≤ 30 kg



PFI 3030 Universeller Display-Adapter



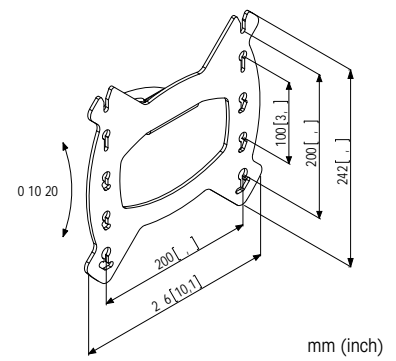
58-81 cm / 23-32"

30 kg / 66 lbs



- VESA: 200 x 100, 200 x 200 mm
- Neigefunktion: 0-10-20°
- Nivellierfunktion
- Geeignet für PUC 21xx- und PUC 23xx-Rohre

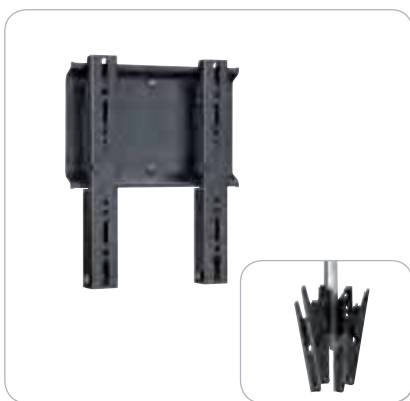
Decke ≤ 30 kg



PFI 3040 Universeller Display-Adapter

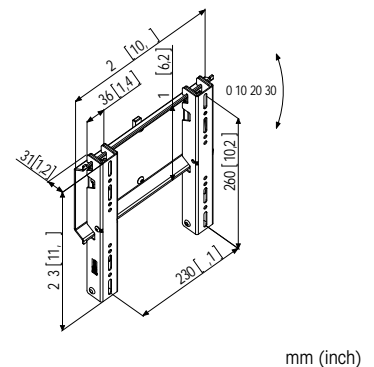
GRÖSSE 48-81 cm / 19-32"

MAX. 30 kg / 66 lbs



- „VESA-kompatibel“ und „nicht VESA-kompatibel“ bis 230 x 260 mm
- Neigefunktion: 0-10-20-30°
- Höhe einstellbar
- Geeignet für PUC 23xx-Rohre
- Montage Rücken-an-Rücken
- Montage vom Boden bis zur Decke
- Schnelle und einfache Installation
- Optionale Sicherheit

Decke ≤ 30 kg



Modell	☑	Sicherheit VSS-3 ¹⁾	TÜV/GS-zertifiziert ²⁾	Max. Sicherheit VSS-5 ²⁾	TÜV/GS-zertifiziert ³⁾	Max. fitment	Farbe
PFI 3010	38-58 cm / 15-23"	-	-	30 kg / 66 lbs	✓ (5x ☑)	75 x 75, 100 x 100 mm	●
PFI 3020	58-81 cm / 23-32"	-	-	30 kg / 66 lbs	✓ (5x ☑)	200 x 100 mm	●
PFI 3030	58-81 cm / 23-32"	-	-	30 kg / 66 lbs	✓ (5x ☑)	200 x 200 mm	●
PFI 3040	48-81 cm / 19-32"	-	-	30 kg / 66 lbs	✓ (5x ☑)	230 x 260 mm	●

¹⁾ VSS-3: Vogel's-Sicherheitsstandard = mit dem 3-fachen des angegebenen Gewichts getestet • ²⁾ VSS-5: Vogel's-Sicherheitsstandard = mit dem 5-fachen des angegebenen Gewichts getestet • ³⁾ TÜV/GS-zertifiziert = mit dem 3- bis 5-fachen des angegebenen Gewichts getestet
Für weitere Informationen besuchen Sie bitte www.vogels.com. *In einigen Ländern ist ein Test mit der 5-fachen Last für den professionellen Einsatz erforderlich.

Modulares Display-Deckenhalterungssystem Connect-it

PFB 3402 / PFB 3405 / PFB 3407 / PFB 3409 / PFB 3411

Adapterbar



MAX. 80 kg / 176 lbs



• Elegantes Aluminiumdesign

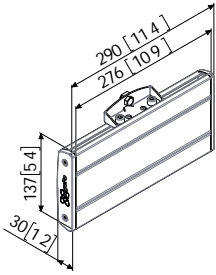
Decke ≤ 80 kg

Boden

Möbel

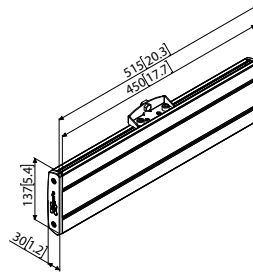
Motorisiert

PFB 3402



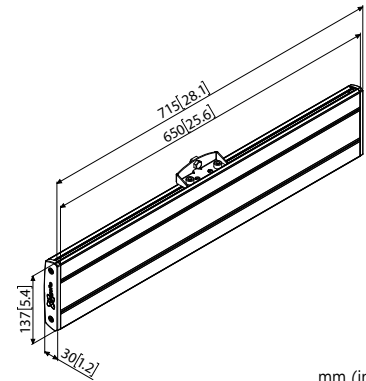
mm (inch)

PFB 3405



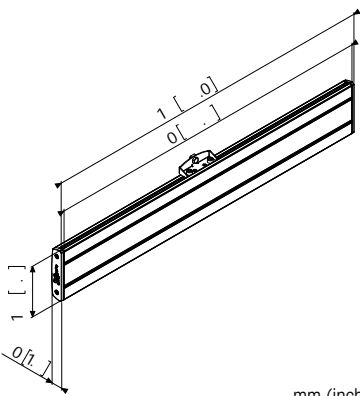
mm (inch)

PFB 3407



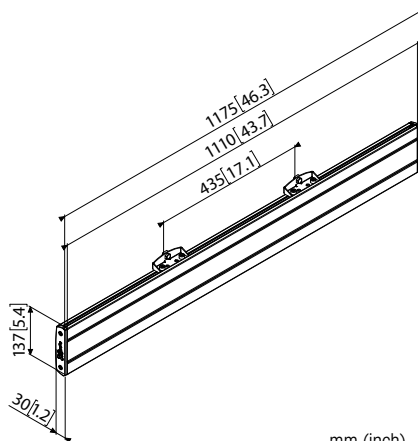
mm (inch)

PFB 3409

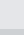

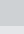

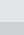

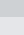





mm (inch)

PFB 3411



mm (inch)

Modell	Max.		Sicherheit VSS-5) ²	TÜV/GS-zertifiziert) ³	Länge Adapterbar	max.VESA Befestigungsbereich	Farbe
	Sicherheit VSS-3) ¹	TÜV/GS-zertifiziert) ³					
PFB 3402	-	-	80 kg / 176 lbs	✓ (5x )	290 mm	225 mm	
PFB 3405	-	-	80 kg / 176 lbs	✓ (5x )	515 mm	450 mm	
PFB 3407	-	-	80 kg / 176 lbs	✓ (5x )	715 mm	650 mm	
PFB 3409	-	-	80 kg / 176 lbs	✓ (5x )	915 mm	850 mm	
PFB 3411	-	-	80 kg / 176 lbs	✓ (5x )	1175 mm	1110 mm	

¹⁾ VSS-3: Vogel's-Sicherheitsstandard = mit dem 3-fachen des angegebenen Gewichts getestet • ²⁾ VSS-5: Vogel's-Sicherheitsstandard = mit dem 5-fachen des angegebenen Gewichts getestet • ³⁾ TÜV/GS-zertifiziert = mit dem 3- bis 5-fachen des angegebenen Gewichts getestet
Für weitere Informationen besuchen Sie bitte www.vogels.com. *In einigen Ländern ist ein Test mit der 5-fachen Last für den professionellen Einsatz erforderlich.

Modulares Display-Deckenhalterungssystem Connect-it

PFS 3302 / PFS 3303 / PFS 3304 / PFS 3305 / PFS 3306 / PFS 3308 / PFS 3311

Display Adapter strips

MAX. 80 kg / 176 lbs

• Schrittweise Neigefunktion 0-10-15-20°

■ Decke ≤ 80 kg
 ■ Boden
 ■ Möbel
 ■ Motorisiert

FLACHBILDSCHIRME

DECKEN

PFS 3302

mm (inch)

PFS 3303

mm (inch)

PFS 3304

mm (inch)

PFS 3305

mm (inch)

PFS 3306

mm (inch)

PFS 3308

mm (inch)

PFS 3311

mm (inch)

Modell	Sicherheit VSS-3 ¹⁾	TÜV/GS-zertifiziert ²⁾	Sicherheit VSS-5 ²⁾	TÜV/GS-zertifiziert ³⁾	Breite Adapterstrip	max. VESA Befestigungsbereich	Farbe
PFS 3302	-	-	80 kg / 176 lbs	✓ (5x)	295 mm	270 mm	●
PFS 3303	-	-	80 kg / 176 lbs	✓ (5x)	380 mm	350 mm	●
PFS 3304	-	-	80 kg / 176 lbs	✓ (5x)	450 mm	420 mm	●
PFS 3305	-	-	80 kg / 176 lbs	✓ (5x)	530 mm	500 mm	●
PFS 3306	-	-	80 kg / 176 lbs	✓ (5x)	630 mm	600 mm	●
PFS 3308	-	-	80 kg / 176 lbs	✓ (5x)	830 mm	800 mm	●
PFS 3311	-	-	80 kg / 176 lbs	✓ (5x)	1130 mm	1100 mm	●

¹⁾ VSS-3: Vogel's-Sicherheitsstandard = mit dem 3-fachen des angegebenen Gewichts getestet • ²⁾ VSS-5: Vogel's-Sicherheitsstandard = mit dem 5-fachen des angegebenen Gewichts getestet • ³⁾ TÜV/GS-zertifiziert = mit dem 3- bis 5-fachen des angegebenen Gewichts getestet
Für weitere Informationen besuchen Sie bitte www.vogels.com. *In einigen Ländern ist ein Test mit der 5-fachen Last für den professionellen Einsatz erforderlich.

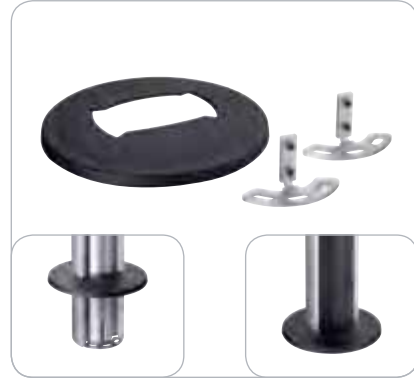
PFA 9100
M5/M8 Gewindeadapter-Set



- Zur Verkleinerung von M8 Gewinden in einem Bildschirm auf M5
- Set mit 4 Gewindeeinsätzen M5/M8

- Decke ≤ 30 kg
- Möbel
- Decke ≤ 80 kg
- Motorisiert
- Boden

PFA 9103
Bodenadapter für PUC 25xx-Serie

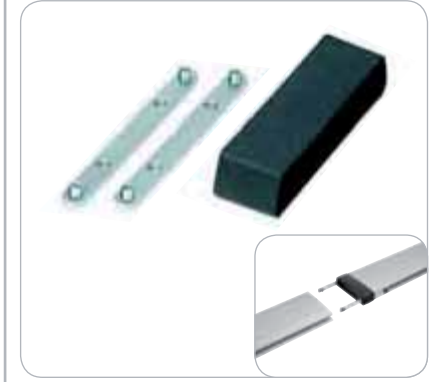


GRÖSSE	-
MAX.	-
	●

- Schnelle und einfache Installation
- Zur Kombination mit einem Connect-it Deckenadapter (s. Seite 14/15) und einem Abhängungsprofil (PUC 2508 / 2515 / 2530) für eine Boden-/Deckenlösung
- Mit Abdeckung

- Decke ≤ 80 kg

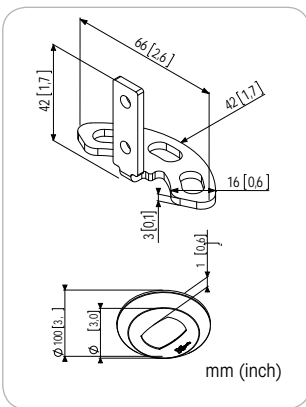
PFA 9104 Koppellement für Adapterbars der PFB 34xx Serie



- Koppellement zum horizontalen Verbinden von 2 Adapterbars
- Erleichtert die exakte Inline-Montage mehrerer Displays
- Nur in Verbindung mit weiterer Deckenabhängung

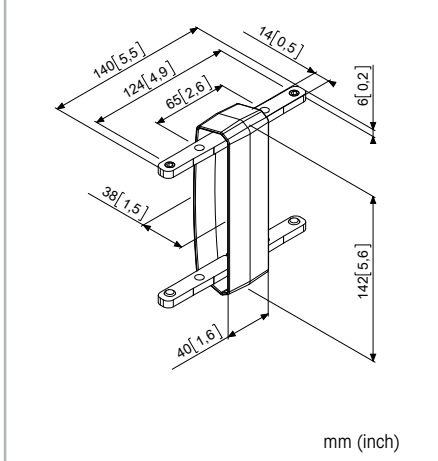
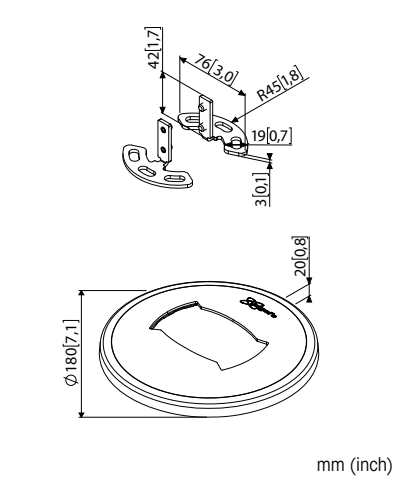
- Decke ≤ 80 kg
- Möbel
- Boden
- Motorisiert

PFA 9101
Bodenadapter für PUC 23xx-Serie



- Zur Kombination mit einem Connect-it Deckenadapter und einem Abhängungsprofil für eine komplette Boden-/Deckenlösung
- Mit Abdeckung

- Decke ≤ 30 kg



Modell	Sicherheit VSS-3 ¹⁾	TÜV/GS-zertifiziert ²⁾	Max.	Sicherheit VSS-5 ²⁾	TÜV/GS-zertifiziert ³⁾	Farbe
PFA 9100	-	-	-	-	-	●
PFA 9101	-	-	-	-	-	●
PFA 9103	-	-	-	-	-	●
PFA 9104	-	-	-	-	-	●

¹⁾ VSS-3: Vogel's-Sicherheitsstandard = mit dem 3-fachen des angegebenen Gewichts getestet • ²⁾ VSS-5: Vogel's-Sicherheitsstandard = mit dem 5-fachen des angegebenen Gewichts getestet • ³⁾ TÜV/GS-zertifiziert = mit dem 3- bis 5-fachen des angegebenen Gewichts getestet
Für weitere Informationen besuchen Sie bitte www.vogels.com. *In einigen Ländern ist ein Test mit der 5-fachen Last für den professionellen Einsatz erforderlich.

Modulares Display-Deckenhalterungssystem Connect-it

FLACHBILDSCHIRME
DECKE

PFA 9105
Abdeckstreifen für Profile der PUC 23xx Serie



- Set mit 50 Abdeckstreifen
- Farbe: weiß / Länge: 160 cm

Decke ≤ 30 kg


PFA 9107
Abdeckstreifen für Profile der PUC 25xx Serie



- Set mit 50 Abdeckstreifen
- Farbe: weiß / Länge: 160 cm

Decke ≤ 30 kg

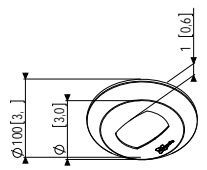
PFA 9106 Deckenblenden für Profile der PUC 21xx / PUC 23xx Serien



GRÖSSE -
MAX. -
○


- Set mit 25 Deckenblenden
- Farbe: weiß

Decke ≤ 80 kg



mm (inch)

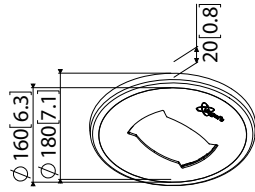
PFA 9108 Deckenblenden für Profile der PUC 25xx Serie



-
-
○


- Set mit 25 Deckenblenden
- Farbe: weiß

Decke ≤ 80 kg



mm (inch)

PFA 9109
Bügelverschluss für PFS 33xx



-
-
●

- Vorhängeschloss für Display-Adapterstrips PFS 33xx
- Verhindert das Entfernen des Bildschirms durch nicht autorisierte Personen

Decke ≤ 80 kg Möbel
Boden Motorisiert

Modell	Max.		Max.		Farbe
	Sicherheit VSS-3) ¹	TÜV/GS-zertifiziert) ³	Sicherheit VSS-5) ²	TÜV/GS-zertifiziert) ³	
PFA 9105	-	-	-	-	○
PFA 9106	-	-	-	-	○
PFA 9107	-	-	-	-	○
PFA 9108	-	-	-	-	○
PFA 9109	-	-	-	-	●

)¹ VSS-3: Vogel's-Sicherheitsstandard = mit dem 3-fachen des angegebenen Gewichts getestet •)² VSS-5: Vogel's-Sicherheitsstandard = mit dem 5-fachen des angegebenen Gewichts getestet* •)³ TÜV/GS-zertifiziert = mit dem 3- bis 5-fachen des angegebenen Gewichts getestet
Für weitere Informationen besuchen Sie bitte www.vogels.com. *In einigen Ländern ist ein Test mit der 5-fachen Last für den professionellen Einsatz erforderlich.

Modulares Display-Deckenhalterungssystem Connect-it

FLACHBILDSCHIRME

DECKEN

PUA 9501

Profilverbinder für Profile der PUC 21xx / PUC 23xx Serie



- Zum Verbinden von 2 Profile aus der Connect-it Serie (PUC 2108, PUC 2115, PUC 2130, PUC 2308, PUC 2315 oder PUC 2330)

Decke ≤ 30 kg

PUA 9502

Stabilisierungsset für PUC 21xx / PUC 23xx Serie



- Kann zusammen mit den Profile aus der Connect-it Serie verwendet werden (PUC 2108, PUC 2115, PUC 2130, PUC 2308, PUC 2315 oder PUC 2330).

Decke ≤ 30 kg

PUA 9503

Profilverbinder für Profile der PUC 25xx Serie

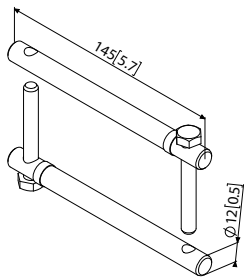


GRÖSSE -

MAX. (2x) 80 kg / (2x) 176 lbs

- Kupplungselement zum Verbinden von zwei PUC 25xx-Profile
- Schnelle und einfache Installation

Decke ≤ 80 kg



mm (inch)

PUA 9504

Stabilisierungsset für PUC 25xx Serie



GRÖSSE -

MAX. -

- Kann in Kombination mit der PUC 25xx-Serie verwendet werden

Decke ≤ 80 kg

mm (inch)

Modell	☑	Sicherheit VSS-3 ¹⁾	TÜV/GS-zertifiziert ³⁾	Max. Sicherheit VSS-5 ²⁾	TÜV/GS-zertifiziert ³⁾	Max. fitment	Farbe
PUA 9501	-	-	-	(2x) 30 kg / (2x) 66 lbs (ausgewogen)	-	-	●
PUA 9502	-	-	-	-	-	-	●
PUA 9503	-	-	-	(2x) 80 kg / (2x) 176 lbs	✓ (5x ☑)	-	●
PUA 9504	-	-	-	-	-	-	●

¹⁾ VSS-3: Vogel's-Sicherheitsstandard = mit dem 3-fachen des angegebenen Gewichts getestet • ²⁾ VSS-5: Vogel's-Sicherheitsstandard = mit dem 5-fachen des angegebenen Gewichts getestet • ³⁾ TÜV/GS-zertifiziert = mit dem 3- bis 5-fachen des angegebenen Gewichts getestet
Für weitere Informationen besuchen Sie bitte www.vogels.com. *In einigen Ländern ist ein Test mit der 5-fachen Last für den professionellen Einsatz erforderlich.

Modulares Display-Deckenhalterungssystem Connect-it

PUA 9505 / 9506 Adapter für Stahlprofilträger für die Connect-it Serie



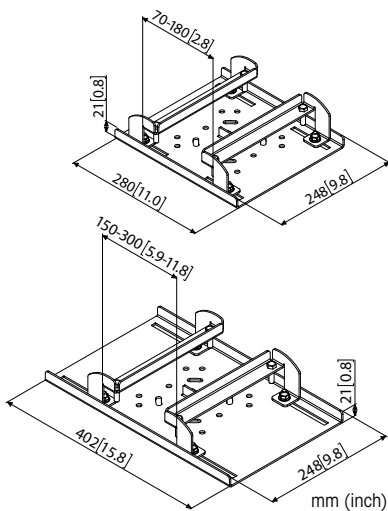
GRÖSSE -

MAX. (2x) 80 kg / (2x) 176 lbs

●

- Zur Kombination mit den Deckenadaptern PUC 1011, PUC 1060, PUC 1070, PUC 1080, PPC 1030, PPC 1045, PPC 1075, PPC 2030, PPC 2045, PPC 2075

- Decke ≤ 30 kg
- Decke ≤ 80 kg



PUA 9507 Ablageboden für Profile der PUC 25xx und PUC 27xx Serie



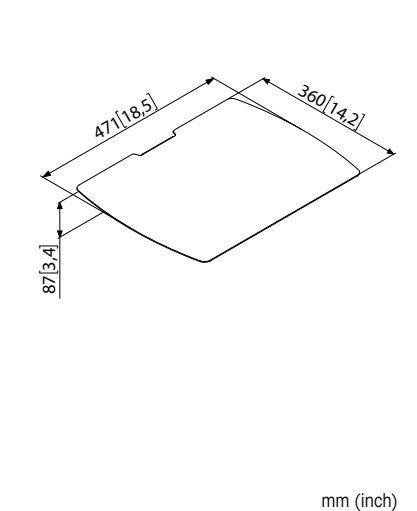
-

10 kg / 22 lbs

● ●

- Optionaler Ablageboden für die Profile der PUC 25xx und PUC 27xx Serie
- Beliebig in der Höhe montierbar
- Mehrere Ablageböden an einem Profil möglich
- Schnell und einfach zu installieren

- Decke ≤ 80 kg
- Boden



PFA 9115 / PFA 9116 Rückabdeckung



107-139 cm / 42-55"

-

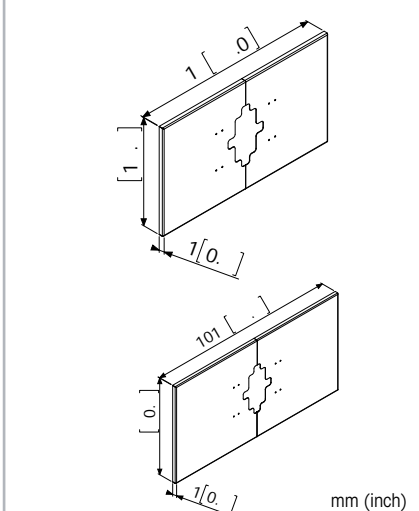
●

- Set aus 2 Stahlblechen zum Abdecken der Rückseite eines Displays
- Verwendung in Verbindung bei einer Boden-/Deckenlösung mit einem Connect-it Rohr

PFA 9115
Für Bildschirme von 42 bis 47"

PFA 9116
Für Bildschirme von 46 bis 55"

- Decke ≤ 80 kg
- Boden



Modell	☑	Sicherheit VSS-3 ¹⁾	TÜV/GS-zertifiziert ²⁾	Max. Sicherheit VSS-5 ²⁾	TÜV/GS-zertifiziert ³⁾	Farbe
PUA 9505 / 9506	-	-	-	(2x) 80 kg / (2x) 176 lbs	✓ (5x ☑)	●
PUA 9507	-	-	-	10 kg / 22 lbs	-	● ●
PFA 9115	-	-	-	-	-	●
PFA 9116	-	-	-	-	-	●

¹⁾ VSS-3: Vogel's-Sicherheitsstandard = mit dem 3-fachen des angegebenen Gewichts getestet • ²⁾ VSS-5: Vogel's-Sicherheitsstandard = mit dem 5-fachen des angegebenen Gewichts getestet • ³⁾ TÜV/GS-zertifiziert = mit dem 3- bis 5-fachen des angegebenen Gewichts getestet
Für weitere Informationen besuchen Sie bitte www.vogels.com. *In einigen Ländern ist ein Test mit der 5-fachen Last für den professionellen Einsatz erforderlich.

Modulares Display-Deckenhalterungssystem

FLACHBILDSCHIRME

DECKEN



Zwei Komplettsätze für kleine Displays

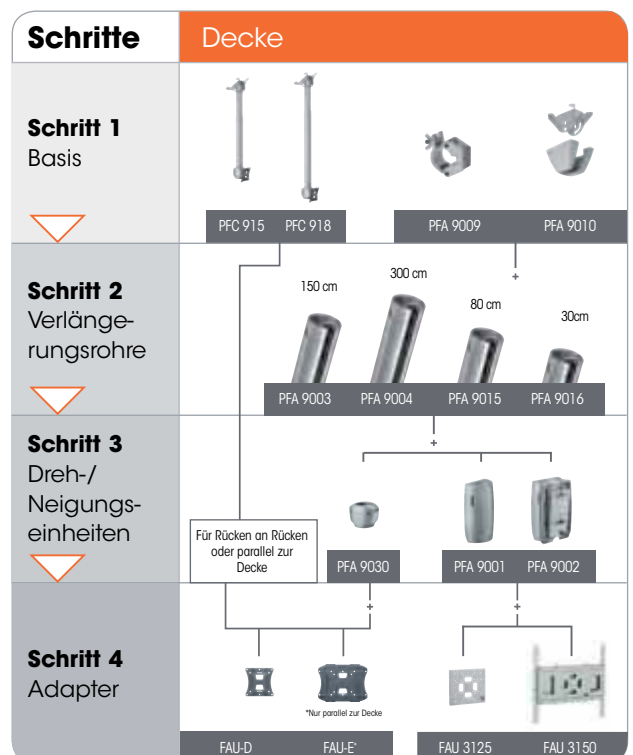
Für kleine Displays sind PFC 915 und PFC 918 vorgesehen. Diese sind Komplettsätze mit einem universellen Deckenadapter, höhenverstellbarem Profil, Dreh- und Neigungseinheit sowie einem VESA-Display-Adapter (100x100 mm).

Flexible Lösungen aus modularen Komponenten für mittlere und große Displays.

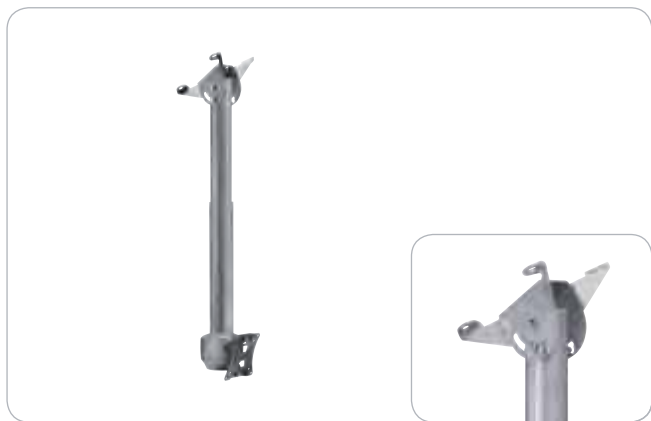
Ein Sortiment aus Deckenadaptern, Abhängungsprofilen, einer Dreh- und Neigungseinheit (einzeln oder „Rücken an Rücken“), universellen Display-Adaptoren sowie eine clevere Zubehörpalette bietet flexible Bausteine, mit denen Sie Ihre Lösung zur Deckenbefestigung exakt nach Bedarf zusammenstellen. Der Produktkonfigurator hilft Ihnen bei der Konfiguration Ihrer Lösung.

	Einzelnes Display	Rücken an Rücken Montage	Passgröße min.	Passgröße max.
Klein ≤ 26"	PFC 915 PFC 918	PFC 915 + FAU D PFC 918 + FAU D	75 x 75 75 x 75	100 x 100 100 x 100
Mittel 26-37"	Modular PFA 9010 Deckenkonsole* + PFA 9015 Verlängerungsrohr* + PFA 9001 LCD-Dreh- und Neigungseinheit + FAU 3125 Display-Adapter	Modular PFA 9010 Deckenkonsole* + PFA 9015 Verlängerungsrohr* + PFA 9002 LCD-Dreh- und Neigungseinheit + 2x FAU 3125 Display-Adapter	75 x 75	Passgröße min. Passgröße max. 200 x 200
Groß 32-50" Extragroß 40-65"	Modular PFA 9010 Deckenkonsole* + PFA 9015 Verlängerungsrohr* + PFA 9001 LCD-Dreh- und Neigungseinheit + FAU 3150 Display-Adapter	Modular PFA 9010 Deckenkonsole* + PFA 9015 Verlängerungsrohr* + PFA 9002 LCD-Dreh- und Neigungseinheit + 2x FAU 3150 Display-Adapter	100 x 100	Passgröße min. Passgröße max. 960 x 512

* Andere Module möglich



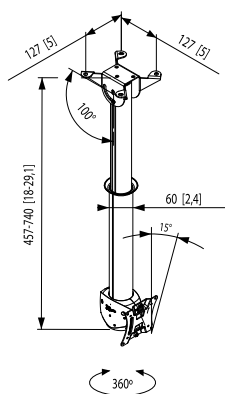
PFC 915
Display-Deckenhalter



GRÖSSE	-
MAX.	12 kg / 26 lbs (2x10 kg / 22 lbs ausgewogen)
	●

- Deckenadapter für gerade und schräge Decken
- Einstellbare Höhe, 46-74 cm
- Drehen & Neigen
- Universeller Adapter VESA MIS-D (100x100 mm)
- Kabelmanagementsystem CIS®
- Diebstahlsichere Spezialschrauben
- Befestigung eines zweiten Displays mit optionalem LCD-Adapter FAU-D (siehe Seite 28)
- Für Befestigung parallel zur Decke* optionalen Adapter FAU-E verwenden
- Max. 1x12 kg bei Befestigung von 1 Display
- Max. 2x10 kg bei Rücken-an-Rücken-Montage

* Nicht jedes Display eignet sich für die Befestigung parallel zur Decke



mm (inch)

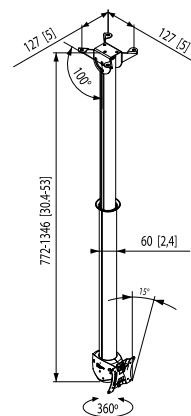
PFC 918
Display-Deckenhalter





GRÖSSE	-
MAX.	12 kg / 26 lbs (2x 10 kg / 22 lbs ausgewogen)
	●

- Deckenadapter für gerade und schräge Decken
- Einstellbare Höhe, 77-135 cm
- Drehen & Neigen
- Universeller Adapter VESA MIS-D (100x100 mm)
- Kabelmanagementsystem CIS®
- Diebstahlsichere Spezialschrauben
- Befestigung eines zweiten Displays mit optionalem LCD-Adapter FAU-D (siehe Seite 28)
- Für Befestigung parallel zur Decke* optionalen Adapter FAU-E verwenden
- Max. 1x12 kg bei Befestigung von 1 Display
- Max. 2x10 kg bei Rücken-an-Rücken-Montage

* Nicht jedes Display eignet sich für die Befestigung parallel zur Decke



mm (inch)

Modell	☑	Max.				Einstellbarkeit			Adapter	VESA	Abstand von Decke	Farbe
		Sicherheit VSS-3 ¹⁾	TÜV/GS ²⁾	Sicherheit VSS-5 ²⁾	TÜV/GS ³⁾	Neigen	Drehen	Höhe				
PFC 915	30-58 cm / 12-23"	-	-	12 kg / 26,4 lbs	✓ (5x )	✓	✓	✓	Inkl.	MIS-D	457-740 mm	●
PFC 918	30-58 cm / 12-23"	-	-	12 kg / 26,4 lbs	✓ (5x )	✓	✓	✓	Inkl.	MIS-D	772-1346 mm	●


¹⁾ VSS-3: Vogel's-Sicherheitsstandard = mit dem 3-fachen des angegebenen Gewichts getestet • ²⁾ VSS-5: Vogel's-Sicherheitsstandard = mit dem 5-fachen des angegebenen Gewichts getestet* • ³⁾ TÜV/GS-zertifiziert = mit dem 3- bis 5-fachen des angegebenen Gewichts getestet
Für weitere Informationen besuchen Sie bitte www.vogels.com. *In einigen Ländern ist ein Test mit der 5-fachen Last für den professionellen Einsatz erforderlich.

Modulares Display-Deckenhalterungssystem Connect-it

FLACHBILDSCHIRME

DECKEN

PFA 9010 Deckenadapter

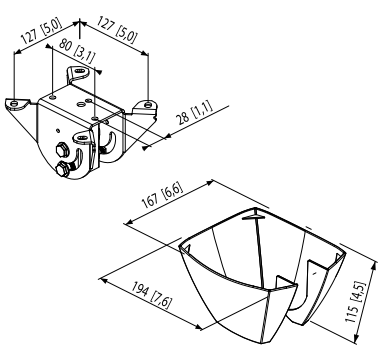


GRÖSSE -

MAX. (2x) 60 kg / (2x) 132 lbs (balanciert)


● ●

- Deckenadapter für PFA-Abhängungsprofile
- Geeignet für waagerechte und schräge Decken
- Auch zum vertikalen Einsatz an Wänden geeignet
- Inkl. Kunststoffabdeckung



mm (inch)

PFA 9009 Traversenadapter




60 kg / 132 lbs

●

- Adapter zum Befestigen von PFA-Abhängungsprofilen an Ø 51-mm-Traversensystemen

PFA 9003 / 9004 / 9015 / 9016 Deckenrohre

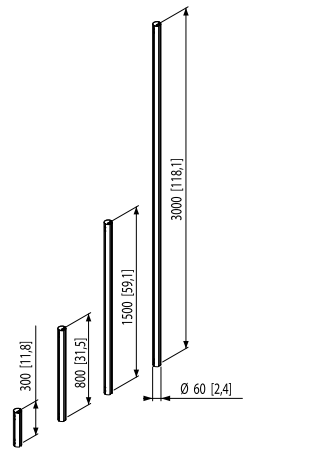


PFA 9004: 300 cm
PFA 9003: 150 cm
PFA 9015: 80 cm
PFA 9016: 30 cm

(2x) 60 kg / (2x) 132 lbs (balanciert)

PFA 9003 / 9004 / 9015 ● ● PFA 9016 ●

- Kabelmanagementsystem CIS®, kein Konfektionieren von Steckern erforderlich
- Aluminium, einfach einzukürzen



mm (inch)

Modell	Sicherheit VSS-3) ¹	TÜV/GS-zertifiziert) ³	Max. Sicherheit VSS-5) ²	TÜV/GS-zertifiziert) ³	Farbe
PFA 9010	-	-	(2x) 60 kg / (2x) 132 lbs (balanciert)	✓ (5x ☒)	● ●
PFA 9009	-	-	60 kg / 132 lbs	✓ (5x ☒)	●
PFA 9003 / 9004 / 9015	-	-	(2x) 60 kg / (2x) 132 lbs (balanciert)	✓ (5x ☒)	● ●
PFA 9016	-	-	(2x) 60 kg / (2x) 132 lbs (balanciert)	✓ (5x ☒)	●

)¹ VSS-3: Vogel's-Sicherheitsstandard = mit dem 3-fachen des angegebenen Gewichts getestet •)² VSS-5: Vogel's-Sicherheitsstandard = mit dem 5-fachen des angegebenen Gewichts getestet* •)³ TÜV/GS-zertifiziert = mit dem 3- bis 5-fachen des angegebenen Gewichts getestet
Für weitere Informationen besuchen Sie bitte www.vogels.com. *In einigen Ländern ist ein Test mit der 5-fachen Last für den professionellen Einsatz erforderlich.

Modulares Display-Deckenhalterungssystem Connect-it

PFA 9001 Dreh- und Neigungseinheit

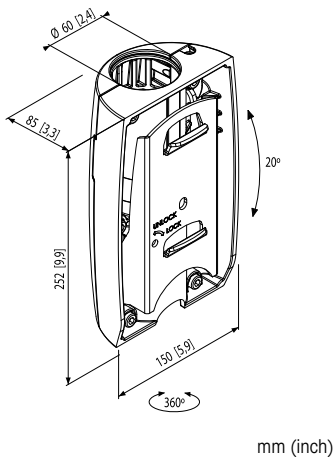


GRÖSSE -

MAX. 60 kg / 132 lbs

● ●

- Autolock® Verriegelungssystem
- Passt auf PFA-Abhängungsprofile und handelsübliche Ø 60-mm-Rohre
- Dreh- und 20°-Neigungsfunktion
- 360° drehbar
- Geeignet für Adapter FAU 3125 oder FAU 3150 (siehe Seite 28/29)



PFA 9002 Dreh- und Neigungseinheit für 2 Displays „Rücken an Rücken“

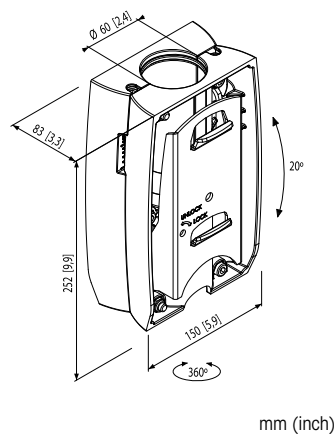


-

(2x) 60 kg / (2x) 132 lbs (balanciert)

● ●

- Autolock® Verriegelungssystem
- Passt auf PFA-Abhängungsprofile und handelsübliche Ø 60-mm-Rohre
- Dreh- und 20°-Neigungsfunktion
- 360° drehbar
- Geeignet für 2x Adapter FAU 3125 oder FAU 3150 (siehe Seite 28/29)



PFA 9030 Dreh- und Neigungseinheit



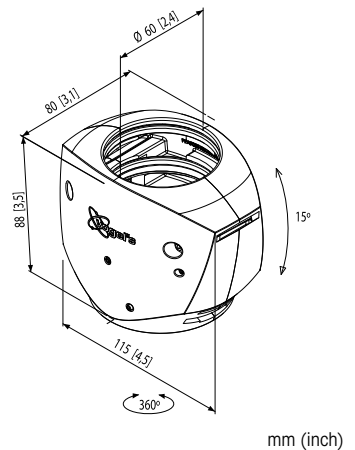
≤ 26"

20 kg / 44 lbs

●

- Passt auf PFA-Abhängungsprofile (siehe Seite 26) oder handelsübliche Ø 60-mm-Rohre
- Dreh- und 15°-Neigungsfunktion
- Geeignet für:
 - 1x Adapter FAU-D für ein Display
 - 2x Adapter FAU-D für 2 Displays Rücken an Rücken
 - 1x Adapter FAU-E für Befestigung parallel zur Decke*

* *Nicht jedes Display eignet sich für Befestigung parallel zur Decke. Beachten Sie hierzu bitte die Anleitung des Displays.



Modell	☑	Max.				Einstellbarkeit			Farbe
		Sicherheit VSS-3) ¹	TÜV/GS-zertifiziert) ³	Sicherheit VSS-5) ²	TÜV/GS-zertifiziert) ³	Neigen	Drehen	Höhe	
PFA 9001	-	-	-	60 kg / 132 lbs	✓ (5x ☐)	✓	✓	✓	● ●
PFA 9002	-	-	-	(2x) 60 kg / (2x) 132 lbs	✓ (5x ☐)	✓	✓	✓	● ●
PFA 9030	≤ 26"	-	-	20 kg / 44 lbs	✓ (5x ☐)	✓	✓	✓	●

)¹ VSS-3: Vogel's-Sicherheitsstandard = mit dem 3-fachen des angegebenen Gewichts getestet •)² VSS-5: Vogel's-Sicherheitsstandard = mit dem 5-fachen des angegebenen Gewichts getestet* •)³ TÜV/GS-zertifiziert = mit dem 3- bis 5-fachen des angegebenen Gewichts getestet
Für weitere Informationen besuchen Sie bitte www.vogels.com. *In einigen Ländern ist ein Test mit der 5-fachen Last für den professionellen Einsatz erforderlich.

Modulares Display-Deckenhalterungssystem Connect-it

FLACHBILDSCHIRME

DECKEN

FAU-D Universeller Display-Adapter, VESA MIS-D

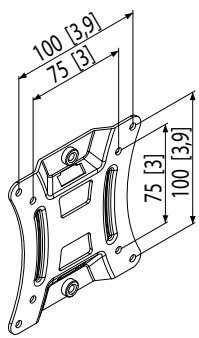


GRÖSSE 30-58 cm / 12-23"

MAX. 12 kg / 26 lbs



- In Kombination mit PFA 9030 (siehe Seite 27) oder PFC 915/918 (siehe Seite 25) verwenden
- Befestigung VESA 75x75 und 100x100



mm (inch)

FAU-E Universeller Display-Adapter, VESA MIS-D-E



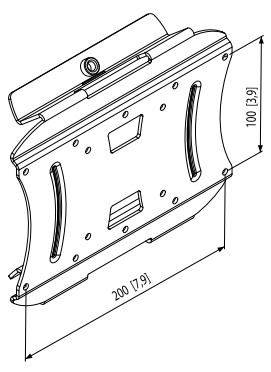
30-66 cm / 12-26"

20 kg / 44 lbs



- In Kombination mit PFA 9030 (siehe Seite 27) oder PFC 915/918 für Befestigung parallel zur Decke* verwenden (siehe Seite 25)
- Befestigung 100x100 mm
- Befestigung 200x100 mm

* Nicht jedes Display eignet sich für die Befestigung parallel zur Decke. Vergleichen Sie hierzu die Anleitung des Displays.



mm (inch)

FAU 3125 Universeller Display-Adapter, VESA MIS-D-E

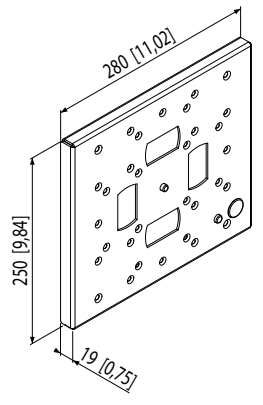


58-101 cm / 23-40"

60 kg / 132 lbs



- VESA MIS-D-E (inklusive Befestigung 75x75, 100x100, 200x100, 200x200 mm)
- Autolock® Verriegelungssystem
- Befestigung im Quer- oder Hochformat
- Sicherheitsschloss PFA 9008 als Option (siehe Seite 29)



mm (inch)

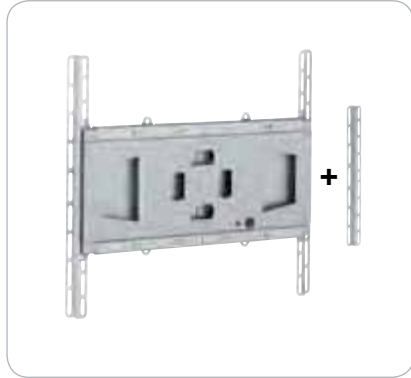
Modell	☑	Sicherheit VSS-3) ¹	TÜV/GS-zertifiziert) ³	Max. Sicherheit VSS-5) ²	TÜV/GS-zertifiziert) ³	VESA	Farbe
FAU-D	30-58 cm / 12-23"	-	-	12 kg / 26 lbs	✓ (5x ☒)	MIS-D	●
FAU-E	30-66 cm / 12-26"	-	-	20 kg / 44 lbs	✓ (5x ☒)	MIS-E	●
FAU 3125	58-101 cm / 23-40"	-	-	60 kg / 132 lbs	✓ (5x ☒)	MIS-D-E	● ●

)¹ VSS-3: Vogel's-Sicherheitsstandard = mit dem 3-fachen des angegebenen Gewichts getestet •)² VSS-5: Vogel's-Sicherheitsstandard = mit dem 5-fachen des angegebenen Gewichts getestet* •)³ TÜV/GS-zertifiziert = mit dem 3- bis 5-fachen des angegebenen Gewichts getestet
Für weitere Informationen besuchen Sie bitte www.vogels.com. *In einigen Ländern ist ein Test mit der 5-fachen Last für den professionellen Einsatz erforderlich.

Modulares Display-Deckenhalterungssystem Connect-it

FAU 3150

Universeller Display-Adapter, VESA MIS-F

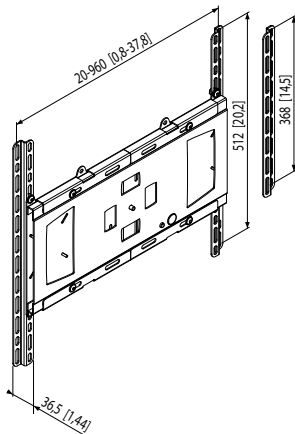


GRÖSSE 76-165 cm / 30-65"

MAX. 70 kg / 154 lbs



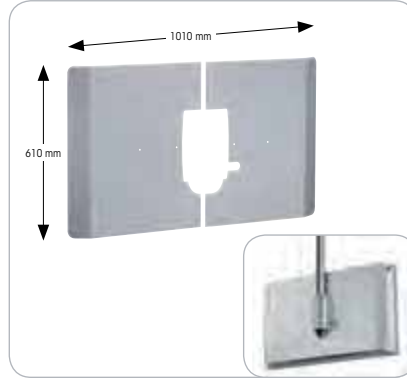
- VESA MIS-F (max. 960x512 mm)
- VESA MIS-D-E möglich
- Autolock® Verriegelungssystem
- Befestigung im Quer- oder Hochformat
- Sicherheitsschloss PFA 9008 als Option (siehe Seite 29)



mm (inch)

PFA 9021

Universelle Rückwand-
abdeckung für Displays



- Set aus 2 Stahlblechen zum Abdecken der Rückseite eines Displays
- Für Deckenhalter mit Dreh- & Neigungseinheit PFA 9001 / 9002 (siehe Seite 27)
- Nur in Kombination mit Universaladapter FAU 3150 geeignet (siehe Seite 29)
- Öffnungen für Autolock®-System, Sicherheitsschloss und Kabel

PFA 9006

Stabilisierungsset



- Zum Stabilisieren von PFA 9004 (3 m) Verlängerungsrohr

PFA 9008

Diebstahlschutzschloss



- Schloss für Adapter FAU 3125 / FAU 3150
- Nicht kombinierbar mit PFW 910

PFA 9039

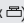
Profilverbinder



MAX.
(2x) 60 kg
(2x) 132 lbs



- Kupplungselement zum Verbinden von zwei Profile (PFA 9004/ 9003/ 9015/ 9016)
- Schnelle und einfache Installation

Modell	☑	Sicherheit VSS-3) ¹	TÜV/GS-zertifiziert) ³	Max. Sicherheit VSS-5) ²	TÜV/GS-zertifiziert) ³	VESA	Farbe
FAU 3150	76-165 cm / 30-65"	-	-	70 kg / 154 lbs	✓ (5x )	MIS-F	● ●
PFA 9021	101-109 cm / 40-43"	-	-	-	-	-	●
PFA 9006	-	-	-	-	-	-	-
PFA 9008	-	-	-	-	-	-	-
PFA 9039	-	-	-	(2x) 60 kg / (2x) 132 lbs	-	-	●

)¹ VSS-3: Vogel's-Sicherheitsstandard = mit dem 3-fachen des angegebenen Gewichts getestet •)² VSS-5: Vogel's-Sicherheitsstandard = mit dem 5-fachen des angegebenen Gewichts getestet •)³ TÜV/GS-zertifiziert = mit dem 3- bis 5-fachen des angegebenen Gewichts getestet
Für weitere Informationen besuchen Sie bitte www.vogels.com. *In einigen Ländern ist ein Test mit der 5-fachen Last für den professionellen Einsatz erforderlich.

Wandhalter für Flachbildschirme

FLACHBILDSCHIRME

WAND

📏	Serie		Fest	Neigen	Neigen & Drehen	Passgröße		Pag.			
						min.	max.				
Klein ≤ 26"	Serie WALL	WALL 1005	WALL 1015	WALL 1020 WALL 1025 WALL 1045	75 x 75 100 x 100 100 x 100 100 x 100	75 x 75 100 x 100 100 x 100 100 x 100	p. 37 p. 36 p. 36 p. 36				
Mittel 26-37"	Serie WALL Serie 3200	WALL 1105	WALL 1115	PFW 3220 PFW 3230 PFW 3240	75 x 75 200 x 200 200 x 200 200 x 200	75 x 75 200 x 200 200 x 200 200 x 200	p. 37 p. 35 p. 35 p. 35				
								Serie 5000	PFW 5200 PFW 5205 PFW 5300 PFW 5305	PFW 5210 PFW 5310	75 x 75 405 x 355 75 x 75 405 x 300 75 x 75 605 x 472 75 x 75 619 x 472 75 x 75 618 x 472
	Serie 6000 Serie PFW 900	PFW 910 + FAU 3125	PFW 920 + FAU 3125	EFW 6245Plus PFW 930 + FAU 3125 PFW 950 + FAU 3125 PFW 952 + FAU 3125	75 x 75 200 x 200 75 x 75 200 x 200 75 x 75 200 x 200	p. 39 p. 32 p. 33 p. 33					
	Groß 32-50"	Serie 5000	PFW 5000 PFW 5005 PFW 5015 Hochformat	PFW 5010	100 x 100 100 x 100 100 x 100 100 x 100	818 x 472 828 x 472 404 x 800 827 x 472	p. 44 p. 44 p. 46 p. 44				
Serie 6000 Serie PFW 900								PFW 910 + FAU 3150	PFW 920 + FAU 3150	EFW 6345Plus PFW 930 + FAU 3150 PFW 950 + FAU 3150 PFW 952 + FAU 3150	100 x 100 700 x 450 100 x 100 960 x 512 100 x 100 960 x 512 100 x 100 960 x 512
		Elektrisch Wandhalter Pop out video wall system	PFW 7150 PFW 6870	100 x 100 1110 x 1100 200 x 200 400 x 600	p. 47 p. 57						
Extragroß 40-65"		Modulare XL Wandhalter	PFW 5808 + PFW 5905 PFW 5810 + PFW 5905 PFW 5814 + PFW 5905 PFW 5818 + PFW 5905 PFW 5821 + PFW 5905 PFW 5827 + PFW 5905	PFW 5510	100 x 100 100 x 100 100 x 100	720 x 480 970 x 480 1370 x 480 1720 x 480 2020 x 480 3220 x 480	p. 54 p. 54 p. 54 p. 54 p. 54 p. 54				
	Serie 5000							PFW 5500 PFW 5505 PFW 5515 Hochformat	PFW 5510	100 x 100 942 x 578 100 x 100 956 x 578 100 x 100 619 x 1075 100 x 100 945 x 578	p. 45 p. 45 p. 46 p. 45
		Serie 6000 Serie PFW 900	PFW 910 + FAU 3150	PFW 920 + FAU 3150	EFW 6445Plus PFW 930 + FAU 3150 PFW 950 + FAU 3150 PFW 952 + FAU 3150	100 x 100 950 x 550 100 x 100 960 x 512 100 x 100 960 x 512 100 x 100 960 x 512	p. 39 p. 32 p. 33 p. 33				
XXL ≥ 65"	Serie 5000	PFW 5500 PFW 5505 PFW 5515 Hochformat	PFW 5510	100 x 100 942 x 578 100 x 100 956 x 578 100 x 100 619 x 1075 100 x 100 945 x 578	p. 45 p. 45 p. 46 p. 45						
						Modulare XL Wandhalter	PFW 5808 + PFW 5908 PFW 5808 + PFW 5909 PFW 5808 + PFW 5914 PFW 5810 + PFW 5908 PFW 5810 + PFW 5909 PFW 5810 + PFW 5914 PFW 5814 + PFW 5908 PFW 5814 + PFW 5909 PFW 5814 + PFW 5914	PFW 5510	100 x 100 720 x 750 100 x 100 720 x 900 100 x 100 720 x 1400 100 x 100 970 x 750 100 x 100 970 x 900 100 x 100 970 x 1400 100 x 100 1370 x 750 100 x 100 1370 x 900 100 x 100 1370 x 1400	p. 54 p. 54 p. 54 p. 54 p. 54 p. 54 p. 54 p. 54 p. 54 p. 54 p. 54 p. 54 p. 54	
	Elektrisch Wandhalter	PFW 7150	100 x 100 1110 x 1100	p. 47							
	XXL ≥ 85"	XXL Wandhalter	PFW 6830 PFW 6831	PFW 6850 PFW 6851 PFW 6852 PFW 6855 PFW 6856 PFW 6857	Panasonic 85" Panasonic 103" 100 x 100 630 x 526 200 x 200 820 x 650 225 x 225 985 x 665 907x 500 1511 x 888 1479 x 1180	p. 51 p. 51 p. 49 p. 49 p. 50 p. 50 p. 50					
Rotating XXL Wandhalter							PFW 6854	200 x 200 870 x 505	p. 51		

Serie Modular



Bausteine für den professionellen AV-Installateur

- Das modulare System ist die flexible Lösung zum Befestigen von Displays an jedem Ort.
- Zwei universelle Displayadapter in den Größen klein/mittel und groß – passend zu allen Decken- und Wandhaltern sowie Standfüßen – bilden die Basis des modularen Systems.
- Ein Sortiment aus Deckenadaptern, Abhängungsprofile, Wandhaltern und cleverem Zubehör bietet universelle Bausteine für den professionellen AV-Installateur.
- Mit dem Produktkonfigurator können Sie sich leicht Ihre Lösung nach Maß zusammenstellen.

Schritte	Wand
Schritt 1 Basis	
	<p>PFW 910 PFW 920 PFW 930 PFW 950/952</p>
Schritt 2 Adapter	
	<p>FAU 3125 FAU 3150</p>



Display-Wandhalter

FLACHBILDSCHIRME

WAND

PFW 910 (+ FAU 3125 / 3150)

Display-Wandhalter

GRÖSSE
 58-101 cm / 23-40" (FAU 3125)
 76-165 cm / 30-65" (FAU 3150)

MAX. 60 kg / 132 lbs

● ●

- Fester Wandhalter
- Autolock® Verriegelungssystem
- Nicht kombinierbar mit Schloss PFA 9008
- OHNE Adapter FAU 3125/FAU 3150 (siehe Seite 28/29)

mm (inch)

PFW 920 (+ FAU 3125 / 3150)

Display-Wandhalter

58-101 cm / 23-40" (FAU 3125)
 76-165 cm / 30-65" (FAU 3150)

60 kg / 132 lbs

● ●

- Mit Neigefunktion
- Autolock® Verriegelungssystem
- OHNE Adapter FAU 3125/FAU 3150 (siehe Seite 28/29)

mm (inch)

PFW 930 (+ FAU 3125 / 3150)

Display-Wandhalter

58-101 cm / 23-40" (FAU 3125)
 76-165 cm / 30-65" (FAU 3150)

60 kg / 132 lbs

●

- Mit Dreh- und Neigefunktion
- Autolock® Verriegelungssystem
- Neigemechanismus mit automatischer Balancefunktion
- OHNE Adapter FAU 3125/FAU 3150 (siehe Seite 28/29)


mm (inch)

Modell	☑		☑		Max. VSS-5)²	TÜV/GS)³	Einstellbarkeit		Schloss	VESA	Wand- abstand	Farbe
	FAU 3125	FAU 3150	VSS-3)¹	TÜV/GS)²			Neigen	Drehen				
PFW 910	58-101 cm / 23-40"	76-165 cm / 30-65"	-	-	60 kg / 132 lbs	✓ (5x ☑)	-	-	Autolock®	MIS-F (FAU 3150)	18 mm	● ●
PFW 920	58-101 cm / 23-40"	76-165 cm / 30-65"	-	-	60 kg / 132 lbs	✓ (5x ☑)	✓	-	Autolock®	MIS-F (FAU 3150)	36 mm	● ●
PFW 930	58-101 cm / 23-40"	76-165 cm / 30-65"	-	-	60 kg / 132 lbs	✓ (5x ☑)	✓	✓	Autolock®	MIS-F (FAU 3150)	82-320 mm	●

)¹ VSS-3: Vogel's-Sicherheitsstandard = mit dem 3-fachen des angegebenen Gewichts getestet •)² VSS-5: Vogel's-Sicherheitsstandard = mit dem 5-fachen des angegebenen Gewichts getestet* •)³ TÜV/GS-zertifiziert = mit dem 3- bis 5-fachen des angegebenen Gewichts getestet
Für weitere Informationen besuchen Sie bitte www.vogels.com. *In einigen Ländern ist ein Test mit der 5-fachen Last für den professionellen Einsatz erforderlich.

Display-Wandhalter

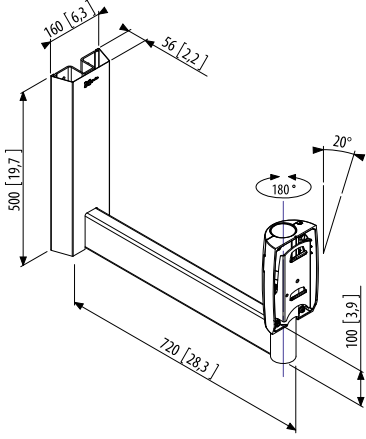
PFW 950 (+ FAU 3125 / FAU 3150)
Rechtwinkliger Display-Wandhalter



GRÖSSE
58-101 cm / 23-40" (FAU 3125)
76-107 cm / 30-42" (FAU 3150)


MAX. 60 kg / 132 lbs

- Speziell für Passagen, Hallen, Vortragsräume etc. konzipiert.
- Autolock® Verriegelungssystem
- Mit stilvoller Wandabdeckung
- OHNE Adapter FAU 3125 / FAU 3150 (siehe Seite 28/29)



mm (inch)

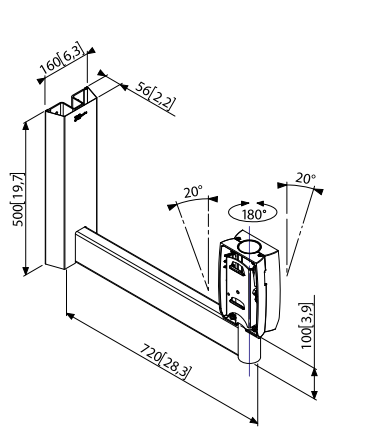
PFW 952 (+ 2x FAU 3125 / 2x FAU 3150)
Rechtwinkliger Wandhalter für 2 Displays Rücken an Rücken



58-101 cm / 23-40" (FAU 3125)
76-107 cm / 30-42" (FAU 3150)

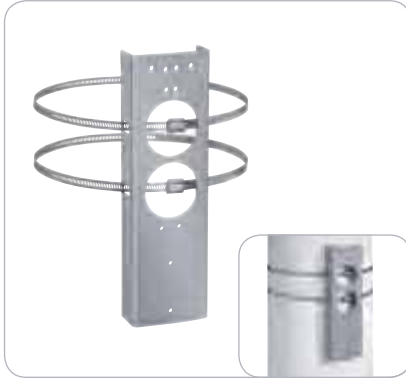
(2x) 60 kg / (2x) 132 lbs

- Speziell für Passagen, Hallen, Vortragsräume etc. konzipiert.
- Autolock® Verriegelungssystem
- Mit stilvoller Wandabdeckung
- OHNE (2x) Adapter FAU 3125 / FAU 3150 (siehe Seite 28/29)



mm (inch)

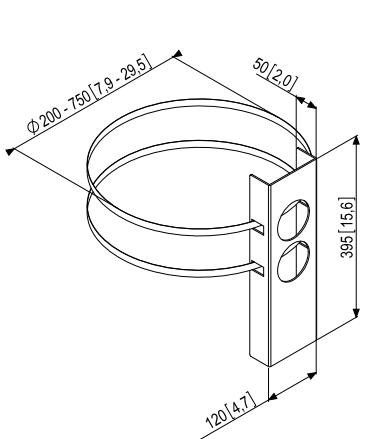
PFA 9031
Säulen-Adapter



-
-

60 kg / 132 lbs

- Befestigen von Displays an Säulen ohne Bohren in eine Säule
- Säulendurchmesser 200-750 mm
- In Kombination mit PFW 910 / 920 / 930 verwenden



mm (inch)

Modell	☑		☑		Max.	☑		Einstellbarkeit		Schloss	VESA	Wand- abstand	Farbe
	FAU 3125	FAU 3150	VSS-3)¹	TÜV/GS)²		VSS-5)²	TÜV/GS)³	Neigen	Drehen				
PFW 950	58-101 cm / 23-40"	76-107 cm / 30-42"	-	-	60 kg / 132 lbs	✓ (5x ☒)	✓	✓	✓	Autolock®	MIS-F (FAU 3150)	720 mm	●
PFW 952	58-101 cm / 23-40"	76-107 cm / 30-42"	-	-	(2x) 60 kg / 132 lbs	✓ (5x ☒)	✓	✓	✓	Autolock®	MIS-F (FAU 3150)	720 mm	●
PFA 9031	-	-	-	-	60 kg / 132 lbs	-	-	-	-	-	-	-	●

)¹ VSS-3: Vogel's-Sicherheitsstandard = mit dem 3-fachen des angegebenen Gewichts getestet •)² VSS-5: Vogel's-Sicherheitsstandard = mit dem 5-fachen des angegebenen Gewichts getestet* •)³ TÜV/GS-zertifiziert = mit dem 3- bis 5-fachen des angegebenen Gewichts getestet
Für weitere Informationen besuchen Sie bitte www.vogels.com. *In einigen Ländern ist ein Test mit der 5-fachen Last für den professionellen Einsatz erforderlich.



Serie 3200

Speziell zum Einsatz in Hotelzimmern konzipiert

Halterungen der Serie 3200 besitzen besondere Merkmale, wie eine besonders solide Konstruktion, ein diskretes Vorhängeschloss und diebstahlhemmende Schrauben sowie TÜV-geprüfte Sicherheit – damit eignen sich diese Halterungen perfekt für den Einsatz in Hotelzimmern.

	WALL	SERIE 3200
17-26" / 43-66 cm	✓	✓
15-37" / 38-94 cm	✓	✓
Besonders solide Konstruktion	–	✓
Vorhängeschloss mitgeliefert	–	✓
Sicherheitsschrauben mitgeliefert	–	✓



Wichtigste USPs der Serie 3200

- Sehr solide Konstruktion
- Stilvolles Design
- Vorhängeschloss mitgeliefert
- Sicherheitsschrauben mitgeliefert



PFW 3240

Display-Wandhalter Serie 3200

PFW 3220 Display-Wandhalter

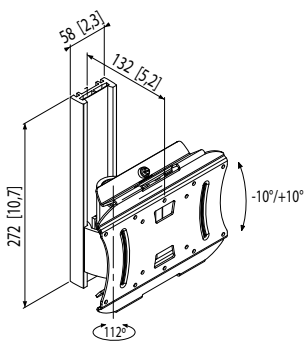


GRÖSSE 57-94 cm / 23-37"

MAX. 32 kg / 70 lbs



- Ein Drehpunkt
- Neige- und Drehfunktion garantieren eine optimale Betrachtungsposition
- Inklusive diskretem schwarzen Vorhängeschloss
- Universell, kompatibel mit VESA MIS-D (100x100, 75x75 mm) und VESA MIS-E (200x100 mm)
- Inklusive 2 Erweiterungsstrips für VESA MIS-E 200x200 mm



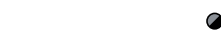
mm (inch)

PFW 3230 Display-Wandhalter

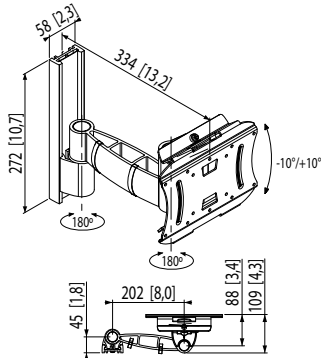


57-94 cm / 23-37"

32 kg / 70 lbs



- Zwei Drehpunkte
- Neige-, Dreh- und Ausziehfunktion garantieren eine optimale Betrachtungsposition
- Inklusive diskretem schwarzen Vorhängeschloss
- Universell, kompatibel mit VESA MIS-D (100x100, 75x75 mm) und VESA MIS-E (200x100 mm)
- Inklusive 2 Erweiterungsstrips für VESA MIS-E 200x200 mm
- Kabelclips zum Verlegen der Kabel
- Pufferinge schützen vor Schäden an Display und Wand



mm (inch)

PFW 3240 Display-Wandhalter

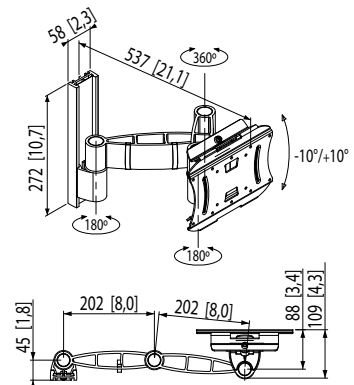


57-94 cm / 23-37"

32 kg / 70 lbs



- Drei Drehpunkte
- Neige-, Dreh- und Ausziehfunktion garantieren eine optimale Betrachtungsposition
- Inklusive diskretem schwarzen Vorhängeschloss
- Universell, kompatibel mit VESA MIS-D (100x100, 75x75 mm) und VESA MIS-E (200x100 mm)
- Inklusive 2 Erweiterungsstrips für VESA MIS-E 200x200 mm
- Kabelclips zum Verlegen der Kabel
- Pufferinge schützen vor Schäden an Display und Wand



mm (inch)

Modell	☑	Max.		Einstellbarkeit		Schloss	Adapter	VESA	Wand- abstand	Farbe	
		Sicherheit VSS-3) ¹	TÜV/GS) ³	Sicherheit VSS-5) ²	TÜV/GS) ³						Neigen
PFW 3220	57-94 cm / 23-37"	32 kg / 70 lbs	✓ (3x ☑)	-	-	✓	✓	Inkl.	MIS-D-E	133 mm	●
PFW 3230	57-94 cm / 23-37"	32 kg / 70 lbs	✓ (3x ☑)	-	-	✓	✓	Inkl.	MIS-D-E	109 - 334 mm	●
PFW 3240	57-94 cm / 23-37"	32 kg / 70 lbs	✓ (3x ☑)	-	-	✓	✓	Inkl.	MIS-D-E	109 - 537 mm	●

)¹ VSS-3: Vogel's-Sicherheitsstandard = mit dem 3-fachen des angegebenen Gewichts getestet •)² VSS-5: Vogel's-Sicherheitsstandard = mit dem 5-fachen des angegebenen Gewichts getestet* •)³ TÜV/GS-zertifiziert = mit dem 3- bis 5-fachen des angegebenen Gewichts getestet
Für weitere Informationen besuchen Sie bitte www.vogels.com. *In einigen Ländern ist ein Test mit der 5-fachen Last für den professionellen Einsatz erforderlich.


Display-Wandhalter Serie WALL

FLACHBILDSCHIRME

WAND


WALL 1020

Display-Wandhalter

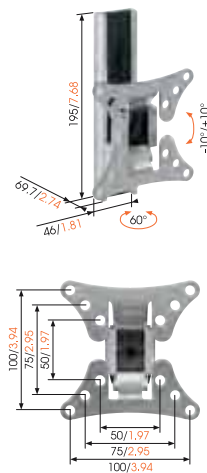


GRÖSSE 43-66 cm / 17-26"

MAX. 15 kg / 33 lbs




- Ein Drehpunkt
- Universell, kompatibel mit VESA MIS-D (100x100, 75x75, 50x50 mm)
- Neige- und Drehfunktion garantieren eine optimale Betrachtungsposition (-10°/+10°)
- Drehbar bis zu 60 Grad



mm (inch)


WALL 1025

Display-Wandhalter

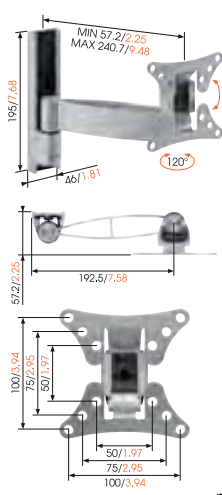


43-66 cm / 17-26"

15 kg / 33 lbs




- Zwei Drehpunkte
- Universell, kompatibel mit VESA MIS-D (100x100, 75x75, 50x50 mm)
- Neige-, Dreh- und Ausziehfunktion garantieren eine optimale Betrachtungsposition (-10°/+10°)
- Pufferinge schützen vor Schäden an Display und Wand
- Kabelclips zum Verlegen der Kabel
- Drehbar bis zu 120 Grad



mm (inch)


WALL 1045

Display-Wandhalter

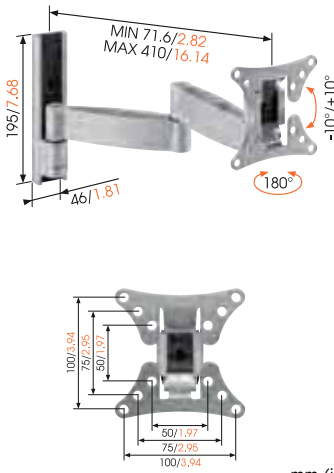


43-66 cm / 17-26"

15 kg / 33 lbs



- Drei Drehpunkte
- Universell, kompatibel mit VESA MIS-D (100x100, 75x75, 50x50 mm)
- Neige-, Dreh- und Ausziehfunktion garantieren eine optimale Betrachtungsposition (-10°/+10°)
- Pufferinge schützen vor Schäden an Display und Wand
- Kabelclips zum Verlegen der Kabel
- Drehbar bis zu 180 Grad
- Kann bis zu 41 cm ausgezogen werden
- Für die Verwendung in einer Ecke oder in einem Schrank



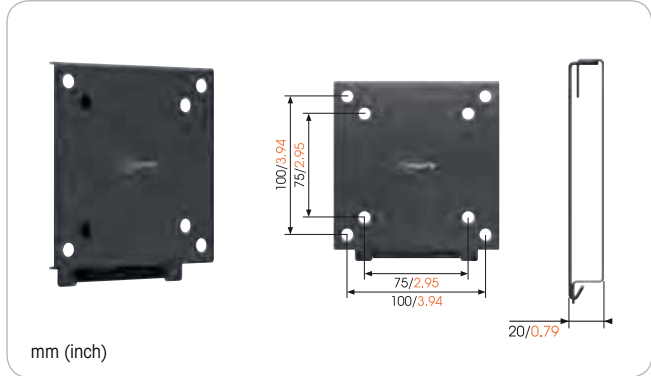
mm (inch)

Modell	Größe	Sicherheit VSS-3 ¹⁾	Max. TÜV/GS ³⁾	Sicherheit VSS-5 ²⁾	TÜV/GS ³⁾	Einstellbarkeit	Schloss	Adapter	VESA	Wandabstand	Farbe	
						Neigen						
WALL 1020	43-66 cm / 17-26"	15 kg / 33 lbs	✓ (3x)	-	-	✓	✓	-	Inkl.	MIS-D	69,7 mm / 2,74"	● ●
WALL 1025	43-66 cm / 17-26"	15 kg / 33 lbs	✓ (3x)	-	-	✓	✓	-	Inkl.	MIS-D	57,2 mm / 2,25"	● ●
WALL 1045	43-66 cm / 17-26"	15 kg / 33 lbs	✓ (3x)	-	-	✓	✓	-	Inkl.	MIS-D	71,6 mm / 2,82"	● ●

¹⁾ VSS-3: Vogel's-Sicherheitsstandard = mit dem 3-fachen des angegebenen Gewichts getestet • ²⁾ VSS-5: Vogel's-Sicherheitsstandard = mit dem 5-fachen des angegebenen Gewichts getestet* • ³⁾ TÜV/GS-zertifiziert = mit dem 3- bis 5-fachen des angegebenen Gewichts getestet
Für weitere Informationen besuchen Sie bitte www.vogels.com. *In einigen Ländern ist ein Test mit der 5-fachen Last für den professionellen Einsatz erforderlich.

Display-Wandhalter Serie WALL

WALL 1005 Display-Wandhalter



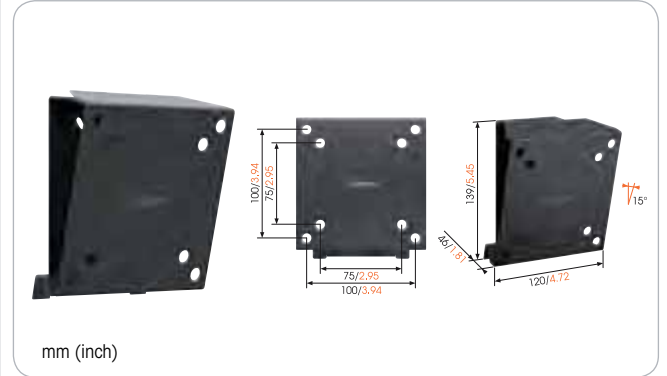
GRÖSSE 43-66 cm / 17-26"

MAX. 30 kg / 66 lbs



- Universell, kompatibel mit VESA MIS-D (100x100, 75x75 mm)
- Flach an der Wand
- Mindestabstand von der Wand 20 mm
- Einfache Befestigung (Befestigungselemente im Lieferumfang enthalten)

WALL 1015 Display-Wandhalter



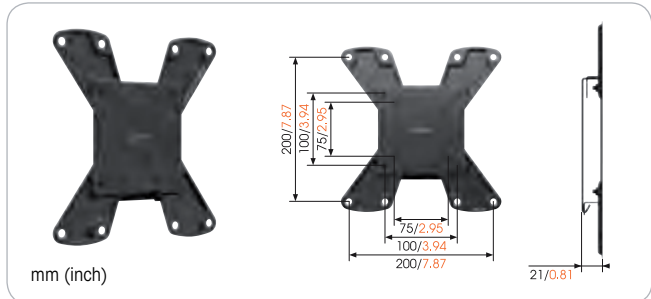
43-66 cm / 17-26"

30 kg / 66 lbs



- Universell, kompatibel mit VESA MIS-D (100x100, 75x75 mm)
- Neigefunktion -5°, 0°, 5°, 10°, 15°
- Mindestabstand von der Wand 46 mm
- Einfache Befestigung (Befestigungselemente im Lieferumfang enthalten)

WALL 1105 Display-Wandhalter



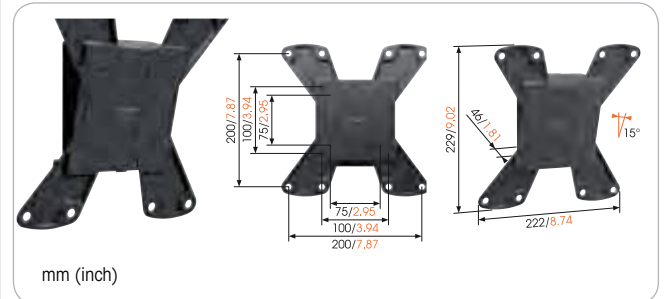
GRÖSSE 48-94 cm / 19-37"

MAX. 30 kg / 66 lbs



- Universell, kompatibel mit VESA MIS-D (100x100, 75x75 mm) und VESA MIS-E (200x200 mm)
- Flach an der Wand
- Mindestabstand von der Wand 20 mm
- Einfache Befestigung (Befestigungselemente im Lieferumfang enthalten)

WALL 1115 Display-Wandhalter



48-94 cm / 19-37"

30 kg / 66 lbs



- Universell, kompatibel mit VESA MIS-D (100x100, 75x75 mm) und VESA MIS-E (200x200 mm)
- Neigefunktion -5°, 0°, 5°, 10°, 15°
- Mindestabstand von der Wand 46 mm
- Einfache Befestigung (Befestigungselemente im Lieferumfang enthalten)

Modell	☑	Max.				Einstellbarkeit		Adapter	Max. VESA	Wand-abstand	Farbe
		Sicherheit VSS-3) ¹	TÜV/GS) ²	Sicherheit VSS-5) ²	TÜV/GS) ³	Neigen	Drehen				
WALL 1005	43-66 cm / 17-26"	30 kg / 66 lbs	✓ (3x ☒)	-	-	-	-	Inkl.	100 x 100	20 mm / 0,79"	●
WALL 1015	43-66 cm / 17-26"	30 kg / 66 lbs	✓ (3x ☒)	-	-	✓	-	Inkl.	100 x 100	46 mm / 1,81"	●
WALL 1105	48-94 cm / 19-37"	30 kg / 66 lbs	✓ (3x ☒)	-	-	-	-	Inkl.	200 x 200	21 mm / 0,81"	●
WALL 1115	48-94 cm / 19-37"	30 kg / 66 lbs	✓ (3x ☒)	-	-	✓	-	Inkl.	200 x 200	46 mm / 1,81"	●

)¹ VSS-3: Vogel's-Sicherheitsstandard = mit dem 3-fachen des angegebenen Gewichts getestet •)² VSS-5: Vogel's-Sicherheitsstandard = mit dem 5-fachen des angegebenen Gewichts getestet •)³ TÜV/GS-zertifiziert = mit dem 3- bis 5-fachen des angegebenen Gewichts getestet
Für weitere Informationen besuchen Sie bitte www.vogels.com. *In einigen Ländern ist ein Test mit der 5-fachen Last für den professionellen Einsatz erforderlich.

Serie 6000

Stilvolle Wandhalter zum Einbau nach Maß und für Hotelzimmer

FLACHBILDSCHIRME

WAND

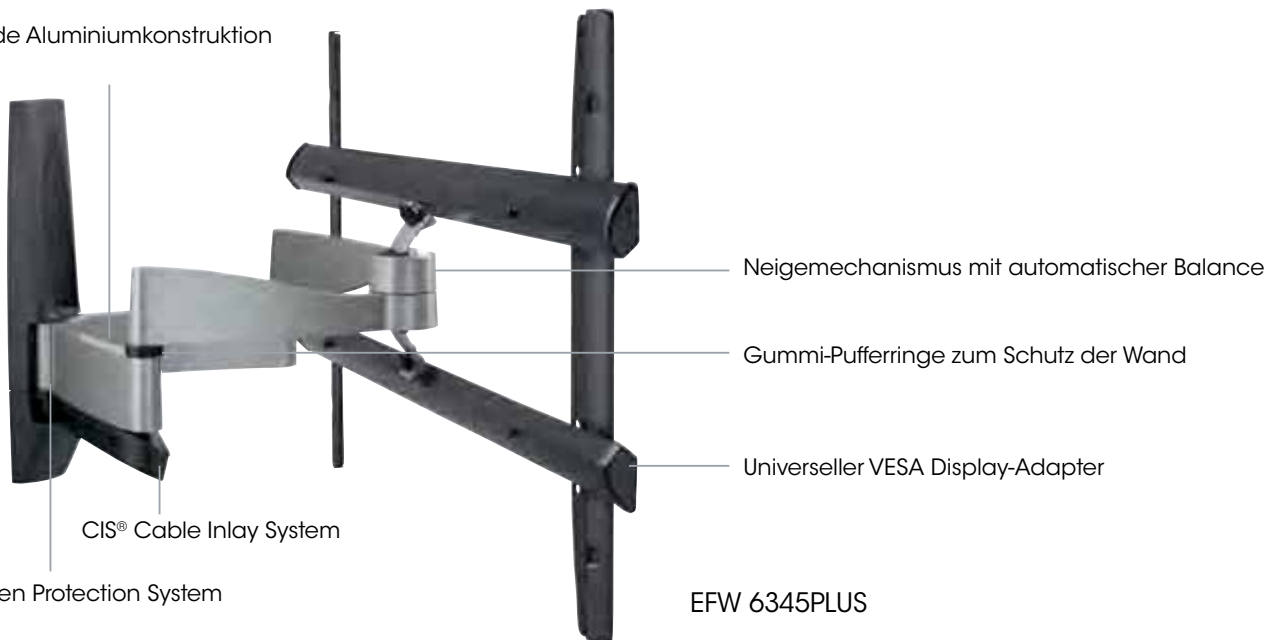


- Dieses stilvolle, preisgekrönte Wandhaltersystem für Displays, eignet sich besonders für exklusive Hotelzimmer und Luxuseinbauten nach Maß.
- Durch einzigartige Merkmale wie dem Smart Movement Mechanism (SMM™) mit Display-/Wandschutz, die sehr solide Aluminiumkonstruktion und automatisch balancierter Neigung eignet sich die Serie 6000 hervorragend für exklusive Hotelzimmer.
- Cleveres Zubehör – wie das Säulensystem mit dem universal AV-Halter – machen ein komplettes AV-System möglich.

Wichtigste USPs der Serie 6000 Aluminiumkonstruktion

- Formschön und gleichzeitig solide
- Möglichkeit des geraden Ausziehens
- Patentierte Funktionen wie Smart Movement Mechanism (SMM™)
- Zubehörsortiment für individuelle Komplettlösungen

Solide Aluminiumkonstruktion



CIS® Cable Inlay System

SPS® Screen Protection System

Neigemechanismus mit automatischer Balance

Gummi-Pufferringe zum Schutz der Wand

Universeller VESA Display-Adapter

EFW 6345PLUS

Display-Wandhalter Serie 6000

EFW 6245PLUS Display-Wandhalter



Für andere Befestigungslöcher
(MIS-F 450x300mm) EFA 6875
verwenden



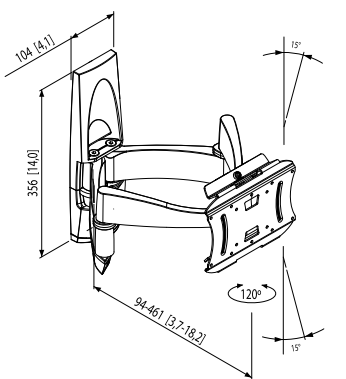
GRÖSSE 57-94 cm / 23-37"

MAX. 35 kg / 77 lbs



- Neige-, Dreh- und Ausziehfunktion garantieren eine optimale Betrachtungsposition
- Universell - kompatibel mit VESA MIS-D (100x100, 75x75 mm) und VESA MIS-E (200x100 mm)
- 2 Adapterstrips für VESA 200x200 mm im Lieferumfang
- Vormontiert - in nur 3 einfachen Schritten installieren
- Einzigartiges Screen Protection System (SPS®) schützt Display und Wand*

*SPS® max. 900 mm / 35.4" Display-Breite



mm (inch)

EFW 6345PLUS Display-Wandhalter

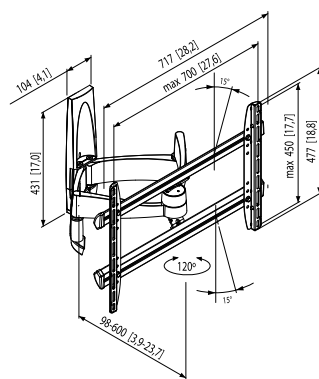


81-165 cm / 32-65"

45 kg / 99 lbs

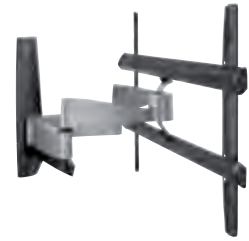
- Neige-, Dreh- und Ausziehfunktion garantieren eine optimale Betrachtungsposition
- Universell, kompatibel mit VESA MIS-F (700x450 mm)
- Vormontiert - in nur 3 einfachen Schritten installieren
- Einzigartiges Screen Protection System (SPS®) schützt Display und Wand*

*SPS® garantiert bis 1450 mm Bildschirmbreite



mm (inch)

EFW 6445PLUS Display-Wandhalter

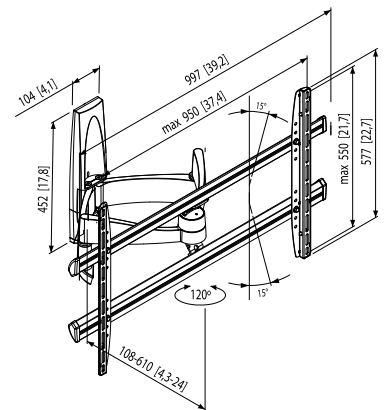


102-203 cm / 40-80"

55 kg / 121 lbs

- Neige-, Dreh- und Ausziehfunktion garantieren eine optimale Betrachtungsposition
- Universell, kompatibel mit VESA MIS-F (950x550 mm)
- Vormontiert - in nur 3 einfachen Schritten installieren
- Einzigartiges Screen Protection System (SPS®) schützt Display und Wand*

*SPS® garantiert bis 1460x940 mm Bildschirmbreite




mm (inch)

Modell	☑	Sicherheit VSS-3 ¹⁾	Max. TÜV/GS ²⁾		Sicherheit VSS-5 ²⁾	TÜV/GS ³⁾	Einstellbarkeit		Adapter	VESA	Wand- abstand	Farbe
			(3x ☑)	(3x ☑)			Neigen	Drehen				
EFW 6245PLUS	☑	57-94 cm / 23-37"	35 kg / 77 lbs	☑ (3x ☑)	-	-	☑	☑	Inkl.	MIS-D-E	94-461 mm	●
EFW 6345PLUS	☑	81-165 cm / 32-65"	45 kg / 99 lbs	☑ (3x ☑)	-	-	☑	☑	Inkl.	MIS-F	98-600 mm	●
EFW 6445PLUS	☑	102-203 cm / 40-80"	55 kg / 121 lbs	☑ (3x ☑)	-	-	☑	☑	Inkl.	MIS-F	108-610 mm	●

¹⁾ VSS-3: Vogel's-Sicherheitsstandard = mit dem 3-fachen des angegebenen Gewichts getestet • ²⁾ VSS-5: Vogel's-Sicherheitsstandard = mit dem 5-fachen des angegebenen Gewichts getestet* • ³⁾ TÜV/GS-zertifiziert = mit dem 3- bis 5-fachen des angegebenen Gewichts getestet
Für weitere Informationen besuchen Sie bitte www.vogels.com. *In einigen Ländern ist ein Test mit der 5-fachen Last für den professionellen Einsatz erforderlich.

CABLE 10 M
Säulensystem




GRÖSSE 64 cm / 25,2"

MAX. 30 kg / 66 lbs

●

- Säulensystem - 64 cm / 25,2"
- Geeignet für 10 Kabel
- Nur 20 mm Wandabstand
- Kombinierbar mit AV 10 Multi support zur Aufnahme von AV-Geräten
- Max. 3x AV 10 Multi support

CABLE 10 L
Säulensystem




94 cm / 37"

40 kg / 88 lbs

●

- Säulensystem - 94 cm / 37"
- Geeignet für 10 Kabel
- Nur 20 mm Wandabstand
- Kombinierbar mit AV 10 Multi support zur Aufnahme von AV-Geräten
- Max. 4x AV 10 Multi support

AV 10 MULTI SUPPORT
Universal AV-Halter



-

10 kg / 22 lbs

●

- Kann nur mit Säulensystem CABLE 10 M und L kombiniert werden
- Kann in beliebiger Höhe in der Säule angebracht werden
- Einstellbare Arme mit einer Antirutschkante passen zu einem breiten Spektrum an AV-Gerätegrößen

Modell	↑↓	Sicherheit VSS-3) ¹	Max. TÜV/GS) ³		Einstellbarkeit		Adapter	VESA	Wandabstand	Farbe
			Sicherheit VSS-5) ²	TÜV/GS) ³	Neigen	Drehen				
CABLE 10 M	64 cm / 25,2"	30 kg / 66 lbs	-	-	-	-	-	-	2 cm	●
CABLE 10 L	94 cm / 37"	40 kg / 88 lbs	-	-	-	-	-	-	2 cm	●
AV 10 MS	-	10 kg / 22 lbs	-	-	-	-	-	-	-	●

)¹ VSS-3: Vogel's-Sicherheitsstandard = mit dem 3-fachen des angegebenen Gewichts getestet •)² VSS-5: Vogel's-Sicherheitsstandard = mit dem 5-fachen des angegebenen Gewichts getestet* •)³ TÜV/GS-zertifiziert = mit dem 3- bis 5-fachen des angegebenen Gewichts getestet
Für weitere Informationen besuchen Sie bitte www.vogels.com. *In einigen Ländern ist ein Test mit der 5-fachen Last für den professionellen Einsatz erforderlich.

Serie PFW 5000

Superflach und sicher

- Das Wandhalter-Sortiment speziell für den professionellen AV-Installateur
- Die Serie 5000 ist ein komplettes Sortiment mit Wandhalterungen für unterschiedliche Displaygrößen und Funktionen
- Schnelle Montage durch intelligente Merkmale wie der nivellierbaren Wandschiene und Mittenmarkierungen zur exakten Einstellung der Montagehöhe
- Verriegelungen, die wirklich funktionieren und gut erreichbar sind
- Befestigungslösung für Hochformat-Position zum Einsatz für Digital Signage

Wichtigste USPs der Serie PFW 5000:

- Einfach und schnell zu nivellieren und zu installieren
- Diebstahlschutz durch Vorhängeschlösser
- Superflach
- Befestigungslösung für Quer- und Hochformat

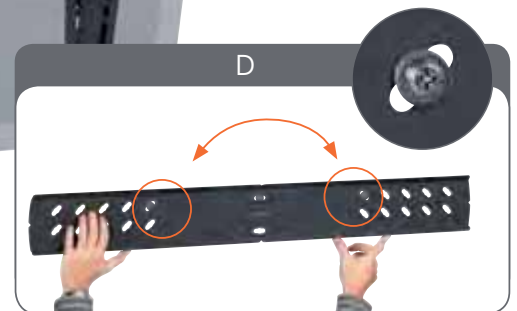
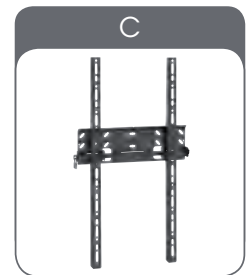


FLACHBILDSCHIRME

WAND



PFW 5510



A Diebstahlschutz

Mehrere Sicherheitsmerkmale sorgen für den Schutz von Displays und verhindern die Entfernung durch Unbefugte.

B Superflach

Diese Befestigungssysteme sind superflach – einige sind nur 34 mm tief – und bieten dennoch eine sichere Verriegelung, die trotz wenig Platz zwischen Display und Wand wirksam funktioniert.

C Für Quer- und Hochformat

Wandhalter im Hochformat sind speziell zum Digital-Signage-Einsatz vorgesehen.

D Einfach und schnell zu nivellieren und zu installieren

Sehr einfaches Nivellieren der Wandkonsole bei Installation durch spezielle diagonale Befestigungslöcher. Sogar eine Feinjustierung nach der Installation ist möglich.

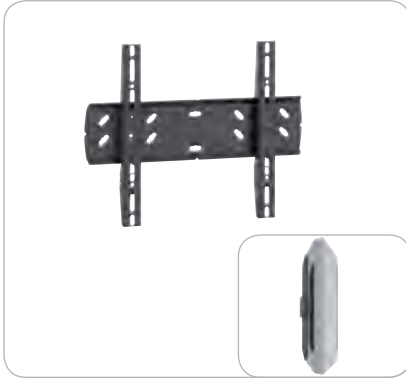
Display-Wandhalter Serie PFW 5000

FLACHBILDSCHIRME

WAND


PFW 5200

Display-Wandhalter

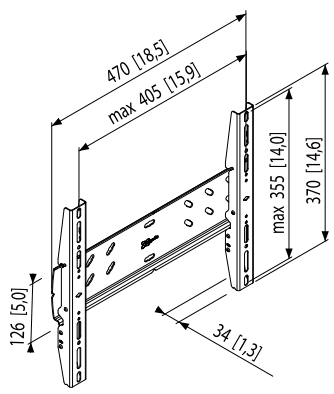


GRÖSSE 57-81 cm / 23-32"

MAX. 75 kg / 165 lbs



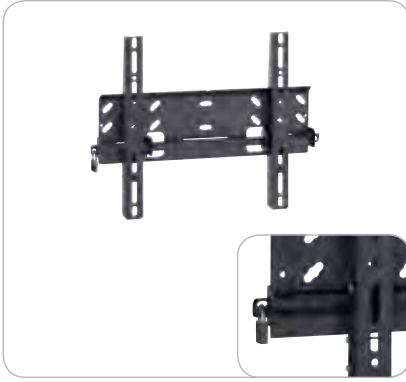
- Superflach: nur 34 mm Wandabstand
- Wandschiene mit integrierter Nivellierfunktion
- Autolock® Verriegelungssystem
- Inklusive Entriegelungsclip (2x)
- Universell, kompatibel mit VESA MIS-F (max. 405x355 mm)



mm (inch)


PFW 5205

Display-Wandhalter

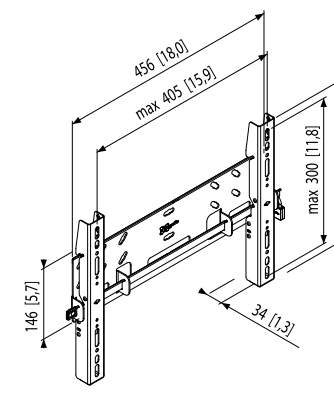


57-81 cm / 23-32"

75 kg / 165 lbs




- Superflach: nur 34 mm Wandabstand
- Riegel + Vorhängeschloss mitgeliefert
- Wandschiene mit integrierter Nivellierfunktion
- Autolock® Verriegelungssystem
- Universell - kompatibel mit VESA MIS-F (max. 405x300 mm)



mm (inch)


PFW 5210

Display-Wandhalter

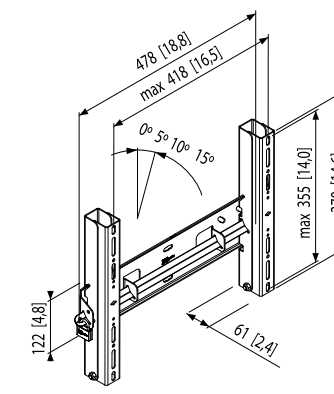


57-81 cm / 23-32"

75 kg / 165 lbs



- Riegel + Vorhängeschloss mitgeliefert
- Wandschiene mit integrierter Nivellierfunktion
- Schrittweise Neigungsfunktion 0-5-10-15°
- Universell - kompatibel mit VESA MIS-F (max. 418x355 mm)



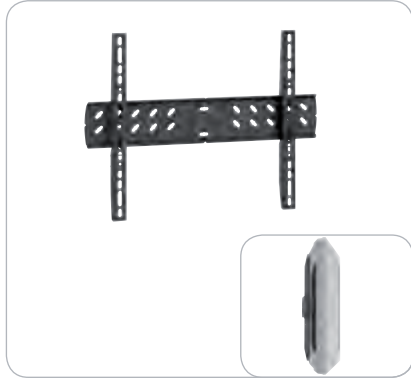
mm (inch)

Modell	☑	Max.		Einstellbarkeit		Schloss	Adapter	VESA	Wand-abstand	Farbe
		Sicherheit VSS-3 ¹⁾	TÜV/GS ²⁾	Sicherheit VSS-5 ²⁾	TÜV/GS ³⁾					
PFW 5200	57-81 cm / 23-32"	125 kg / 275 lbs	-	75 kg / 165 lbs	✓ (5x ☞)	Autolock®	Inkl.	MIS-F	34 mm	●
PFW 5205	57-81 cm / 23-32"	125 kg / 275 lbs	-	75 kg / 165 lbs	✓ (5x ☞)	Autolock® + Vh-schloss	Inkl.	MIS-F	34 mm	●
PFW 5210	57-81 cm / 23-32"	125 kg / 275 lbs	-	75 kg / 165 lbs	✓ (5x ☞)	Vorhängeschloss	Inkl.	MIS-F	61 mm	●

¹⁾ VSS-3: Vogel's-Sicherheitsstandard = mit dem 3-fachen des angegebenen Gewichts getestet • ²⁾ VSS-5: Vogel's-Sicherheitsstandard = mit dem 5-fachen des angegebenen Gewichts getestet* • ³⁾ TÜV/GS-zertifiziert = mit dem 3- bis 5-fachen des angegebenen Gewichts getestet
Für weitere Informationen besuchen Sie bitte www.vogels.com. *In einigen Ländern ist ein Test mit der 5-fachen Last für den professionellen Einsatz erforderlich.

Display-Wandhalter Serie PFW 5000

PFW 5300 Display-Wandhalter

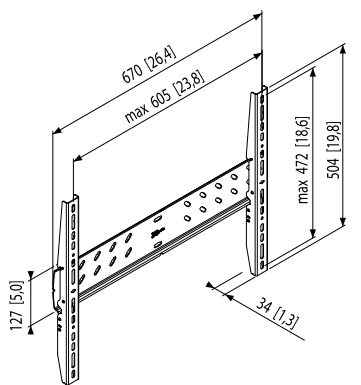


GRÖSSE 66-107 cm / 26-42"

MAX. 75 kg / 165 lbs



- Superflach: nur 34 mm Wandabstand
- Wandschiene mit integrierter Nivellierfunktion
- Autolock® Verriegelungssystem
- Inklusive Entriegelungsclip (2x)
- Universell, kompatibel mit VESA MIS-F (max. 605x472 mm)



mm (inch)

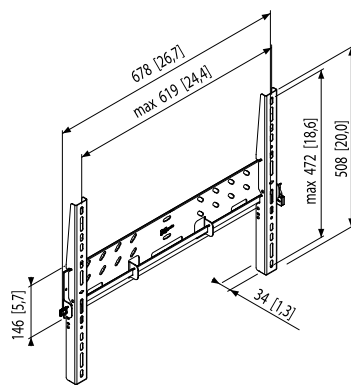
PFW 5305 Display-Wandhalter



66-107 cm / 26-42"

75 kg / 165 lbs

- Superflach: nur 34 mm Wandabstand
- Riegel + Vorhängeschloss mitgeliefert
- Wandschiene mit integrierter Nivellierfunktion
- Autolock® Verriegelungssystem
- Universell, kompatibel mit VESA MIS-F (max. 619x472 mm)



mm (inch)

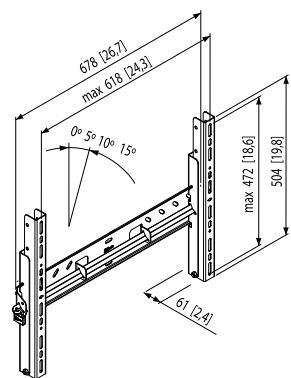
PFW 5310 Display-Wandhalter



66-107 cm / 26-42"

75 kg / 165 lbs

- Riegel + Vorhängeschloss mitgeliefert
- Wandschiene mit integrierter Nivellierfunktion
- Schrittweise Neigungsfunktion 0-5-10-15°
- Universell - kompatibel mit VESA MIS-F (max. 618x472 mm)



mm (inch)

Modell	☑	Max.		Einstellbarkeit		Schloss	Adapter	VESA	Wandabstand	Farbe		
		Sicherheit VSS-3 ¹⁾	TÜV/GS ³⁾	Sicherheit VSS-5 ²⁾	TÜV/GS ³⁾						Fest, superflach	Neigen
PFW 5300	66-107 cm / 26-42"	125 kg / 275 lbs	-	75 kg / 165 lbs	✓ (5x ≡)	✓	-	Autolock®	Inkl.	MIS-F	34 mm	●
PFW 5305	66-107 cm / 26-42"	125 kg / 275 lbs	-	75 kg / 165 lbs	✓ (5x ≡)	✓	-	Autolock® + Vh-schloss	Inkl.	MIS-F	34 mm	●
PFW 5310	66-107 cm / 26-42"	125 kg / 275 lbs	-	75 kg / 165 lbs	✓ (5x ≡)	-	✓	Vorhängeschloss	Inkl.	MIS-F	61 mm	●

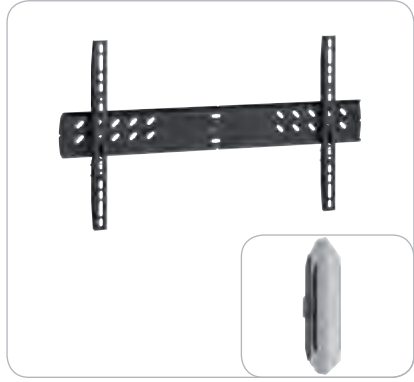
¹⁾ VSS-3: Vogel's-Sicherheitsstandard = mit dem 3-fachen des angegebenen Gewichts getestet • ²⁾ VSS-5: Vogel's-Sicherheitsstandard = mit dem 5-fachen des angegebenen Gewichts getestet* • ³⁾ TÜV/GS-zertifiziert = mit dem 3- bis 5-fachen des angegebenen Gewichts getestet
Für weitere Informationen besuchen Sie bitte www.vogels.com. *In einigen Ländern ist ein Test mit der 5-fachen Last für den professionellen Einsatz erforderlich.

Display-Wandhalter Serie PFW 5000

FLACHBILDSCHIRME

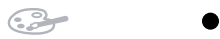
WAND

PFW 5000 Display-Wandhalter

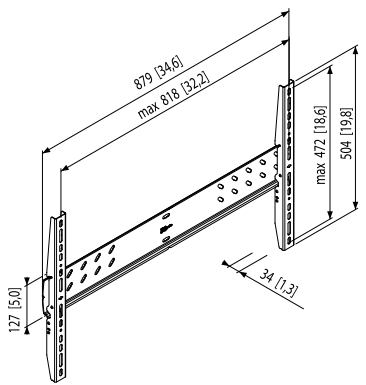


GRÖSSE 94-127 cm / 37-50"

MAX. 75 kg / 165 lbs

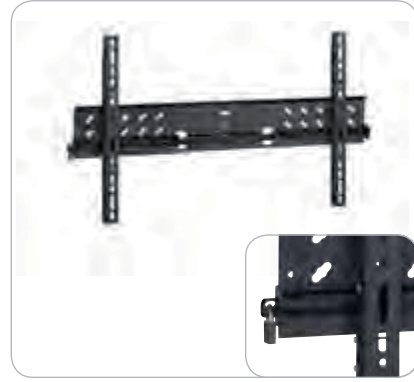


- Superflach: nur 34 mm Wandabstand
- Wandschiene mit integrierter Nivellierfunktion
- Autolock® Verriegelungssystem
- Inklusive Entriegelungsclip (2x)
- Universell, kompatibel mit VESA MIS-F (max. 818x472 mm)



mm (inch)

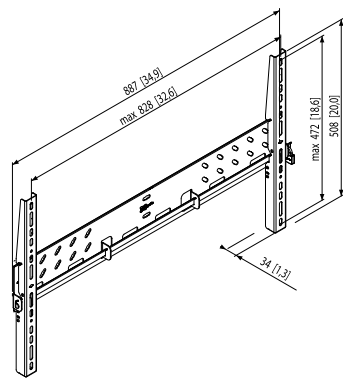
PFW 5005 Display-Wandhalter



94-127 cm / 37-50"

75 kg / 165 lbs

- Superflach: nur 34 mm Wandabstand
- Riegel + Vorhängeschloss mitgeliefert
- Wandschiene mit integrierter Nivellierfunktion
- Autolock® Verriegelungssystem
- Universell, kompatibel mit VESA MIS-F (max. 828x472 mm)



mm (inch)

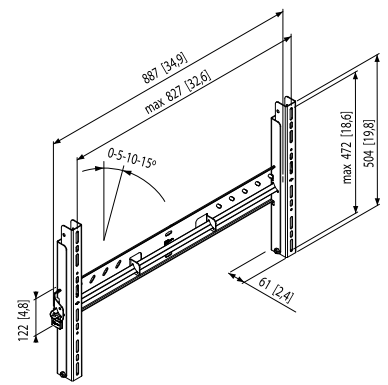
PFW 5010 Display-Wandhalter



94-127 cm / 37-50"

75 kg / 165 lbs

- Riegel + Vorhängeschloss mitgeliefert
- Wandschiene mit integrierter Nivellierfunktion
- Schrittweise Neigungsfunktion 0-5-10-15°
- Universell, kompatibel mit VESA MIS-F (max. 827x472 mm)



mm (inch)

Modell	☑	Max.		Einstellbarkeit		Schloss	Adapter	VESA	Wandabstand	Farbe		
		Sicherheit VSS-3)¹	TÜV/GS)²	Sicherheit VSS-5)²	TÜV/GS)³						Fest, superflach	Neigen
PFW 5000	94-127 cm / 37-50"	125 kg / 275 lbs	-	75 kg / 165 lbs	✓ (5x ☑)	✓	-	Autolock®	Inkl.	MIS-F	34 mm	●
PFW 5005	94-127 cm / 37-50"	125 kg / 275 lbs	-	75 kg / 165 lbs	✓ (5x ☑)	✓	-	Autolock® + Vh-schloss	Inkl.	MIS-F	34 mm	●
PFW 5010	94-127 cm / 37-50"	125 kg / 275 lbs	-	75 kg / 165 lbs	✓ (5x ☑)	-	✓	Vorhängeschloss	Inkl.	MIS-F	61 mm	●

)¹ VSS-3: Vogel's-Sicherheitsstandard = mit dem 3-fachen des angegebenen Gewichts getestet •)² VSS-5: Vogel's-Sicherheitsstandard = mit dem 5-fachen des angegebenen Gewichts getestet* •)³ TÜV/GS-zertifiziert = mit dem 3- bis 5-fachen des angegebenen Gewichts getestet
Für weitere Informationen besuchen Sie bitte www.vogels.com. *In einigen Ländern ist ein Test mit der 5-fachen Last für den professionellen Einsatz erforderlich.

Display-Wandhalter Serie PFW 5000

PFW 5500 Display-Wandhalter

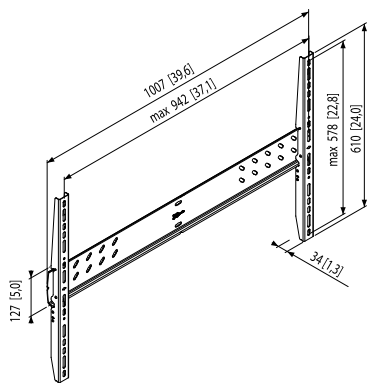


GRÖSSE 127-178 cm / 50-70"

MAX. 75 kg / 165 lbs



- Superflach: nur 34 mm Wandabstand
- Wandschiene mit integrierter Nivellierfunktion
- Autolock® Verriegelungssystem
- Inklusive Entriegelungsclip (2x)
- Universell, kompatibel mit VESA MIS-F (max. 942x578 mm)



mm (inch)

PFW 5505 Display-Wandhalter

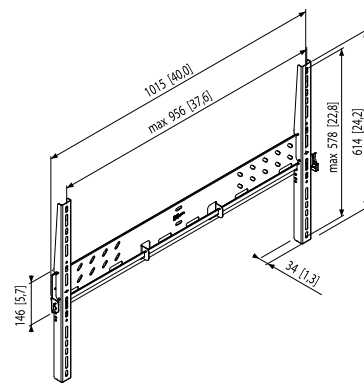


127-178 cm / 50-70"

75 kg / 165 lbs



- Superflach: nur 34 mm Wandabstand
- Riegel + Vorhängeschloss mitgeliefert
- Wandschiene mit integrierter Nivellierfunktion
- Autolock® Verriegelungssystem
- Universell, kompatibel mit VESA MIS-F (max. 956x578 mm)



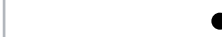
mm (inch)

PFW 5510 Display-Wandhalter

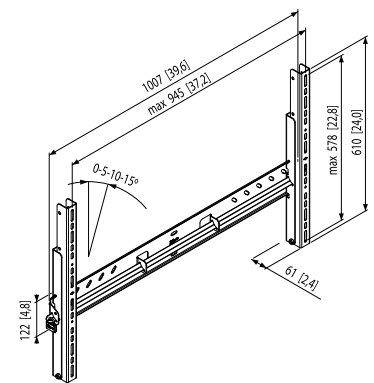


127-178 cm / 50-70"

75 kg / 165 lbs



- Riegel + Vorhängeschloss mitgeliefert
- Wandschiene mit integrierter Nivellierfunktion
- Schrittweise Neigungsfunktion 0-5-10-15°
- Universell, kompatibel mit VESA MIS-F (max. 945x578 mm)



mm (inch)

Modell	Größe	Max. Gewicht		Einstellbarkeit		Schloss	Adapter	VESA	Wandabstand	Farbe
		Sicherheit VSS-3)¹	TÜV/GS)³	Sicherheit VSS-5)²	TÜV/GS)³					
PFW 5500	127-178 cm / 50-70"	125 kg / 275 lbs	-	75 kg / 165 lbs	✓ (5x)⁴	Autolock®	Inkl.	MIS-F	34 mm	●
PFW 5505	127-178 cm / 50-70"	125 kg / 275 lbs	-	75 kg / 165 lbs	✓ (5x)⁴	Autolock® + Vh-schloss	Inkl.	MIS-F	34 mm	●
PFW 5510	127-178 cm / 50-70"	125 kg / 275 lbs	-	75 kg / 165 lbs	✓ (5x)⁴	Vorhängeschloss	Inkl.	MIS-F	61 mm	●

)¹ VSS-3: Vogel's-Sicherheitsstandard = mit dem 3-fachen des angegebenen Gewichts getestet •)² VSS-5: Vogel's-Sicherheitsstandard = mit dem 5-fachen des angegebenen Gewichts getestet •)³ TÜV/GS-zertifiziert = mit dem 3- bis 5-fachen des angegebenen Gewichts getestet
Für weitere Informationen besuchen Sie bitte www.vogels.com. *In einigen Ländern ist ein Test mit der 5-fachen Last für den professionellen Einsatz erforderlich.

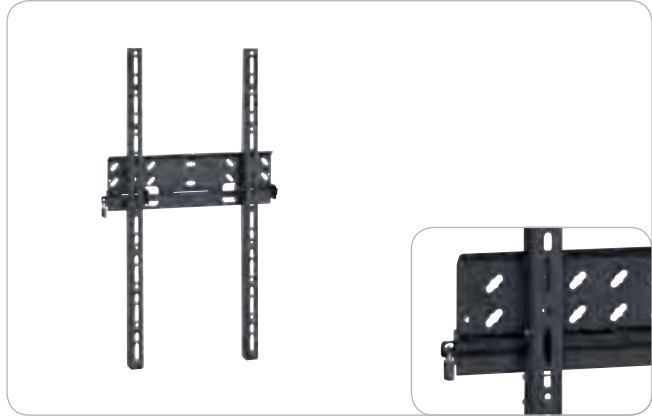
Display-Wandhalter Serie PFW 5000

FLACHBILDSCHIRME

WAND

PFW 5015

Display-Wandhalter, Hochformat-Position

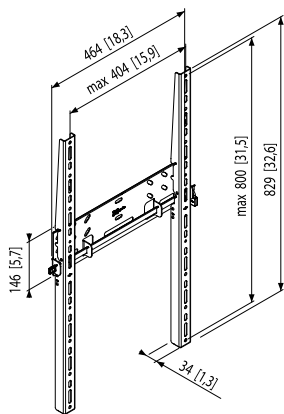


GRÖSSE 94-127 cm / 37-50"

MAX. 75 kg / 165 lbs



- Speziell für Hochformat-Position
- Superflach: nur 34 mm Wandabstand
- Riegel + Vorhängeschloss mitgeliefert
- Wandschiene mit integrierter Nivellierfunktion
- Autolock® Verriegelungssystem
- Universell, kompatibel mit VESA MIS-F (max. 404x800 mm)



mm (inch)

PFW 5515

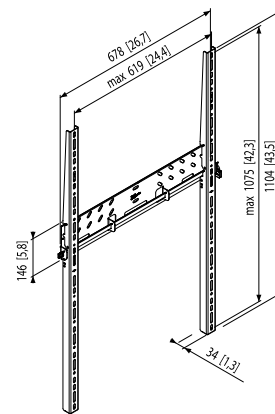
Display-Wandhalter, Hochformat-Position



127-178 cm / 50-70"

75 kg / 165 lbs

- Speziell für Hochformat-Position
- Superflach: nur 34 mm Wandabstand
- Riegel + Vorhängeschloss mitgeliefert
- Wandschiene mit integrierter Nivellierfunktion
- Autolock® Verriegelungssystem
- Universell - kompatibel mit VESA MIS-F (max. 619x1075 mm)



mm (inch)

Modell	☑	Max.		Einstellbarkeit	Schloss	Adapter	VESA	Wand-abstand	Farbe		
		Sicherheit VSS-3 ¹⁾	TÜV/GS ²⁾							Sicherheit VSS-5 ²⁾	TÜV/GS ³⁾
PFW 5015	94-127 cm / 37-50"	125 kg / 275 lbs	-	75 kg / 165 lbs	✓ (5x 🚪)	-	Autolock® + Vh-schloss	Inkl.	MIS-F	34 mm	●
PFW 5515	127-178 cm / 50-70"	125 kg / 275 lbs	-	75 kg / 165 lbs	✓ (5x 🚪)	-	Autolock® + Vh-schloss	Inkl.	MIS-F	34 mm	●

¹⁾ VSS-3: Vogel's-Sicherheitsstandard = mit dem 3-fachen des angegebenen Gewichts getestet • ²⁾ VSS-5: Vogel's-Sicherheitsstandard = mit dem 5-fachen des angegebenen Gewichts getestet* • ³⁾ TÜV/GS-zertifiziert = mit dem 3- bis 5-fachen des angegebenen Gewichts getestet
Für weitere Informationen besuchen Sie bitte www.vogels.com. *In einigen Ländern ist ein Test mit der 5-fachen Last für den professionellen Einsatz erforderlich.

Motorbetriebener Display-Wandhalter



Interaktive Bildschirme, die an der Wand montiert sind, benötigen eine Höheneinstellung für verschiedene Benutzergrößen, insbesondere im Bildungswesen, aber auch bei geschäftlichem Gebrauch. Da interaktive Bildschirme schwer sind, ist der Vogel's PFE 7150 die perfekte elegante und ergonomische Lösung. Dieser motorbetriebene Wandhalter kann direkt an der Wand befestigt werden. Für Wände mit schwächerer Konstruktion gibt es optionale zusätzliche Standfüße.

Wichtige Merkmale

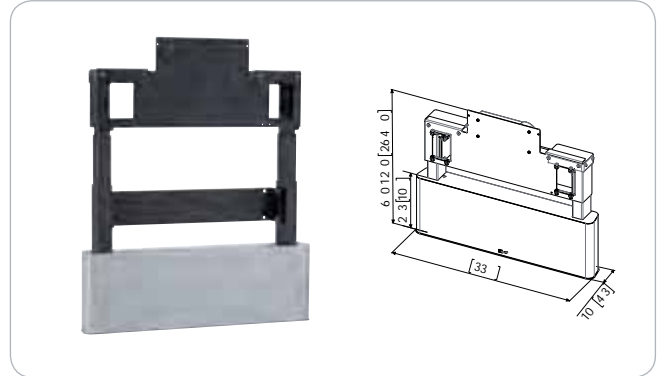
- Sehr starke und stabile Konstruktion
- Zwei Motoren mit hoher Hebeleistung
- Optionale zusätzliche Standfüße



Wandmontage mit Bildschirm und optionalen Standfüßen

PFE 7150

Motorbetriebener Display-Wandhalter



GRÖSSE 107 - 216 cm / 42-85"

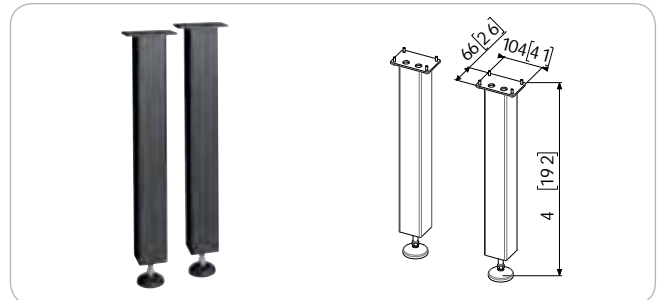
MAX. 160 kg / 352 lbs



- Zwei synchronisierte Motoren für optimales Gleichgewicht
- 60 cm Höheneinstellung
- Optionaler Standfuß PFA 9117
- Bildschirmdapter NICHT im Lieferumfang enthalten, es müssen je nach Befestigungsbereich des Bildschirms eine zusätzliche Adapterstange PFB 34xx und ein Satz Bildschirmdapterleisten PFS 33xx bestellt werden (siehe Seite 18/19 oder 65)

PFA 9117

Optionaler Standfuß



LÄNGE 76,5 - 80,5 cm



- Bietet zusätzliche Stabilität bei Wänden mit schwächerer Konstruktion
- Nur für PFE 7150

Modell	☑	Sicherheit VSS-3 ¹⁾	TÜV/GS ³⁾	Max. Sicherheit VSS-5 ²⁾	TÜV/GS ³⁾	Einstellbarkeit Fest, superflach	Neigen	Schloss	Adapter	VESA	Wand- abstand	Farbe
PFE 7150	107-216 cm / 42-85"	160 kg / 352 lbs	-	-	-	-	-	-	-	-	-	●
PFA 9117	-	-	-	-	-	-	-	-	-	-	-	●

¹⁾ VSS-3: Vogel's-Sicherheitsstandard = mit dem 3-fachen des angegebenen Gewichts getestet ²⁾ VSS-5: Vogel's-Sicherheitsstandard = mit dem 5-fachen des angegebenen Gewichts getestet ³⁾ TÜV/GS-zertifiziert = mit dem 3- bis 5-fachen des angegebenen Gewichts getestet

Für weitere Informationen besuchen Sie bitte www.vogels.com.

*In einigen Ländern ist ein Test mit der 5-fachen Last für den professionellen Einsatz erforderlich.

Wandhalter für XXL-Bildschirme

FLACHBILDSCHIRME

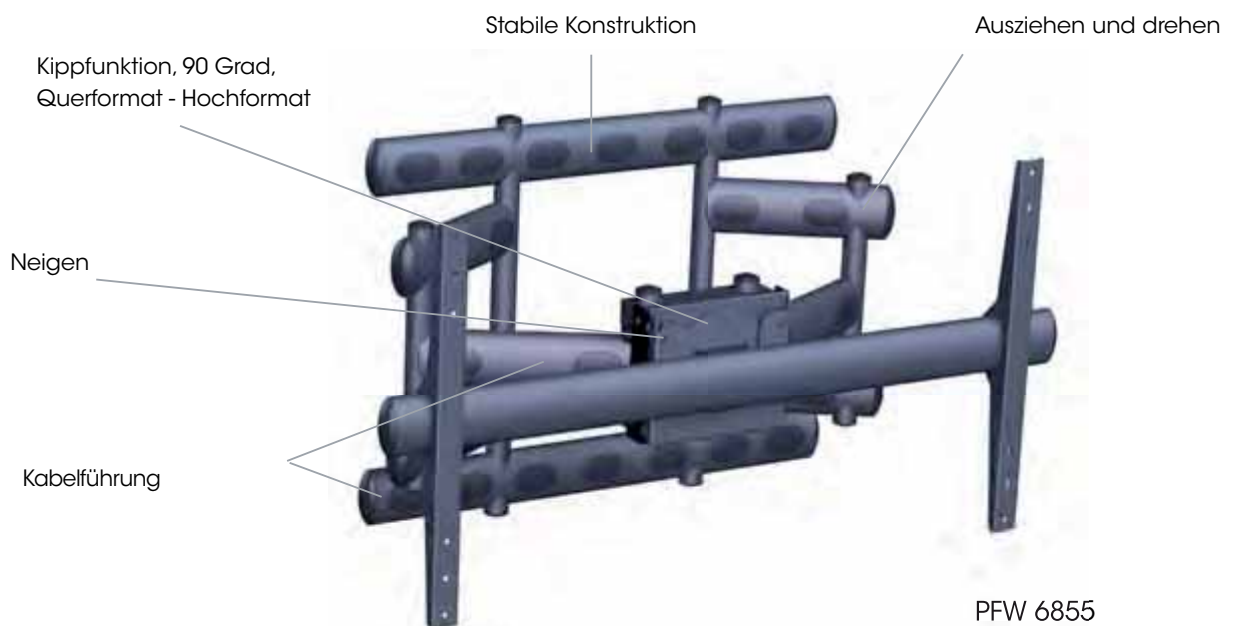
WAND



Bildschirme werden jedes Jahr größer. Vogel's stellt eine neue Serie an Wandhaltern mit Dreh-, Neige-, Auszieh- und sogar Kippfunktion für sehr große und schwere (interaktive) Bildschirme vor. Neben optimaler Bildschirmpositionierung bieten diese Halter problemlosen Zugang zu den Kabelanschlüssen und sind auch die ideale Lösung für versenkte Bildschirminstallationen.

Wichtige Merkmale

- Für die Panasonic 85" - und 103"-Bildschirme sind zwei spezielle Wandhalter mit Neigefunktion verfügbar, die optimal für diese beiden Bildschirme passen.
- Für Dreh-, Neige- und Ausziehfunktionen gibt es drei neue Halter für Bildschirme bis 80 kg, 136 kg und 227 kg.
- Maximale Flexibilität mit Drehen um bis zu 90 Grad oder Befestigung in einer Ecke sind mit dem PFW 6852 möglich. (je nach Bildschirmgröße)
- Das Kippen des Bildschirms von Quer- in Hochformat für digitale Beschilderungen ist mit dem PFW 6854 Wandhalter möglich.



XXL-Display-Wandhalter

FLACHBILDSCHIRME
WAND

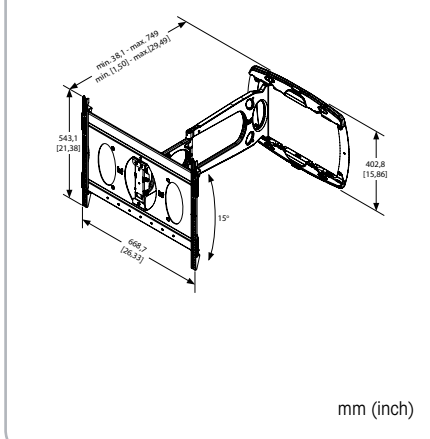
PFW 6850 Display-Wandhalter



GRÖSSE 81-182cm / 32-72"
 MAX. 45 kg / 100 lbs
 ●

- Ultraflacher Wandhalter, nur 38 mm tief
- Dreh-, Neige- und Ausziehfunktionen
- 3 Drehpunkte
- Kann bis zu 76 cm ausgezogen werden
- Vesa-Befestigungsbereich mind. 100x100 mm, max. 630x526 mm

Erhältlich im Frühjahr 2013

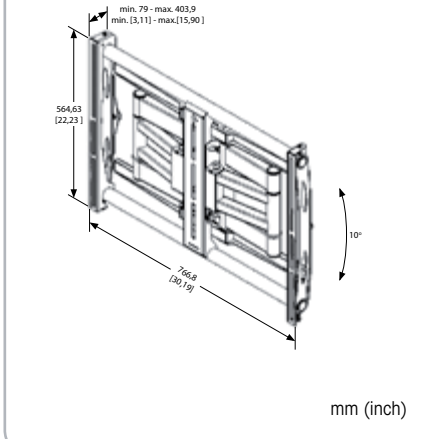


PFW 6851 Display-Wandhalter



106-160 cm / 42-63"
80 kg / 175 lbs
●

- Dreh-, Neige- und Ausgleichsfunktionen
- Perfekt für den Einbau in Nischen
- Kann bis zu 40 cm ausgezogen werden
- Vesa-Befestigungsbereich mind. 200x200 mm, max. 820x650 mm

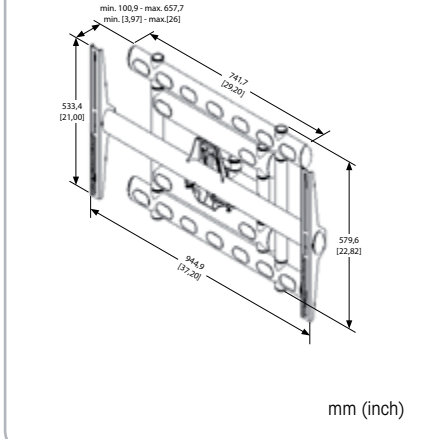


PFW 6852 Display-Wandhalter



94-172 cm / 37-68"
136 kg / 300 lbs
●

- Dreh-, Neige- und Ausgleichsfunktionen
- 3 Drehpunkte
- Perfekt für den Einbau in Nischen
- Kann bis zu 66 cm ausgezogen werden
- Vesa-Befestigungsbereich mind. 225x225 mm, max. 985x665 mm



Modell		Sicherheit VSS-3 ¹⁾	TÜV/GS ²⁾	Max. Sicherheit VSS-5 ²⁾	TÜV/GS ³⁾	Einstellbarkeit Fest, superflach	Neigen	Schloss	Adapter	VESA	Wand- abstand	Farbe
PFW 6850	81-182 cm / 32-72"	-	-	45 kg / 100 lbs	-	-	-	-	-	-	-	●
PFW 6851	106-160 cm / 42-63"	-	-	80 kg / 175 lbs	-	-	-	-	-	-	-	●
PFW 6852	94-172 cm / 37-68"	-	-	136 kg / 300 lbs	-	-	-	-	-	-	-	●

¹⁾ VSS-3: Vogel's-Sicherheitsstandard = mit dem 3-fachen des angegebenen Gewichts getestet ²⁾ VSS-5: Vogel's-Sicherheitsstandard = mit dem 5-fachen des angegebenen Gewichts getestet ³⁾ TÜV/GS-zertifiziert = mit dem 3- bis 5-fachen des angegebenen Gewichts getestet
Für weitere Informationen besuchen Sie bitte www.vogels.com.
*In einigen Ländern ist ein Test mit der 5-fachen Last für den professionellen Einsatz erforderlich.

XXL-Display-Wandhalter

FLACHBILDSCHIRME

WAND

PFW 6855 Bildschirmwandhalter

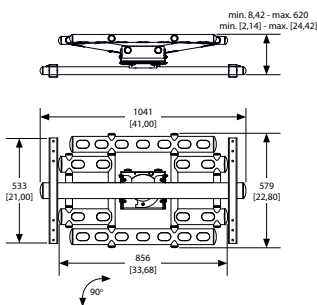


GRÖSSE 165-208 cm / 65-82"

MAX. 227 kg / 500 lbs



- Dreh-, Neige- und Ausgleichsfunktionen
- Kippfunktion, 90 Grad, Querformat - Hochformat
- Perfekt für den Einbau in Nischen
- Kann bis zu 38 cm ausgezogen werden
- Vesa-Befestigungsbereich horizontal max. 907 mm, vertikal 300 mm, 400 mm, 500 mm



mm (inch)

PFW 6856 Bildschirmwandhalter, Panasonic 85 Zoll

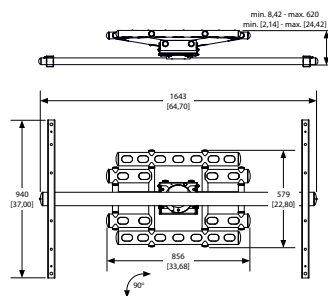


203-228cm / 80-90"

227 kg / 500 lbs



- Für Panasonic 85"-Bildschirme
- Dreh-, Neige- und Ausgleichsfunktionen
- Kippfunktion, 90 Grad, Querformat - Hochformat
- Perfekt für den Einbau in Nischen
- Kann bis zu 38 cm ausgezogen werden
- Vesa-Befestigungsbereich 1511x800 mm, 1511x888 mm



mm (inch)

PFW 6857 Bildschirmwandhalter, Panasonic 103 Zoll

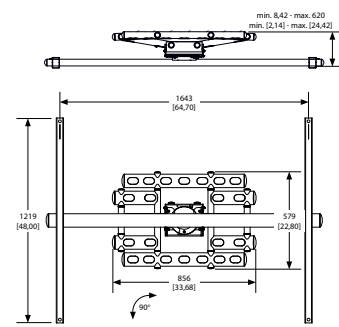


261 cm / 103"

227 kg / 500 lbs



- Für Panasonic 103"-Bildschirme
- Dreh-, Neige- und Ausgleichsfunktionen
- Kippfunktion, 90 Grad, Querformat - Hochformat
- Perfekt für den Einbau in Nischen
- Kann bis zu 38 cm ausgezogen werden
- Vesa-Befestigungsbereich 1479x1180 mm



mm (inch)

Modell	Größe	Max. Sicherheit		Einstellbarkeit			Schloss	Adapter	VESA	Wand- abstand	Farbe
		VSS-3 ¹⁾	TÜV/GS ²⁾	VSS-5 ²⁾	TÜV/GS ²⁾	Flach					
PFW 6855	165-208 cm / 65-82"	-	-	227 kg / 500 lbs	-	-	✓	✓	-	-	●
PFW 6856	203-160 cm / 80-90"	-	-	227 kg / 500 lbs	-	-	✓	✓	-	-	●
PFW 6857	261 cm / 103"	-	-	227 kg / 500 lbs	-	-	✓	✓	-	-	●

¹⁾ VSS-3: Vogel's-Sicherheitsstandard = mit dem 3-fachen des angegebenen Gewichts getestet ²⁾ VSS-5: Vogel's-Sicherheitsstandard = mit dem 5-fachen des angegebenen Gewichts getestet* ³⁾ TÜV/GS-zertifiziert = mit dem 3- bis 5-fachen des angegebenen Gewichts getestet

Für weitere Informationen besuchen Sie bitte www.vogels.com.

*In einigen Ländern ist ein Test mit der 5-fachen Last für den professionellen Einsatz erforderlich.

XXL-Display-Wandhalter

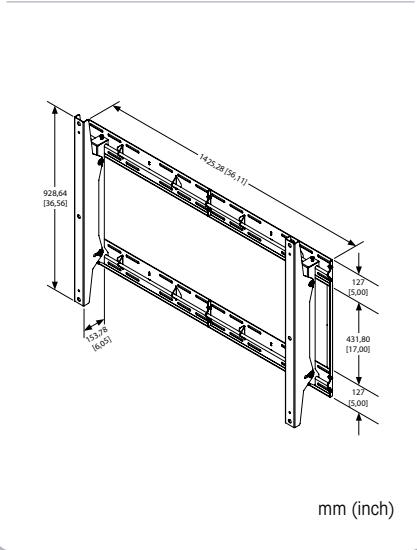
FLACHBILDSCHIRME
WAND

PFW 6830 Bildschirmwandhalter, Panasonic 85 Zoll



GRÖSSE	215 cm / 85"
MAX.	136 kg / 300 lbs
	●

- Spezieller Wandhalter für Panasonic 85"-Flachbildschirme
- Schrittweises Neigen um +/- 4 Grad in 1-Grad-Schritten

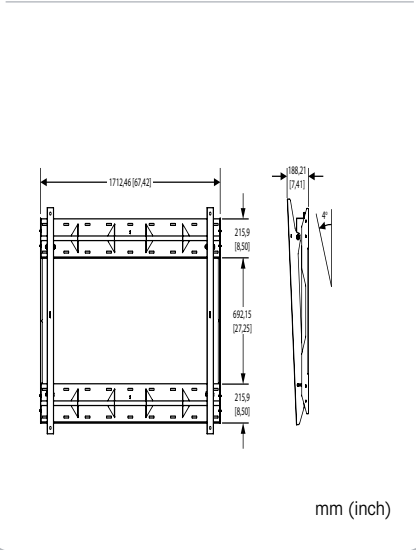


PFW 6831 Bildschirmwandhalter, Panasonic 103 Zoll



	261 cm / 103"
	227 kg / 500 lbs
	●

- Spezieller Wandhalter für Panasonic 103"-Flachbildschirme
- Bis zu 20 cm Abstand zur Belüftung wie vom Hersteller empfohlen
- Schrittweises Neigen um +/- 4 Grad in 1-Grad-Schritten

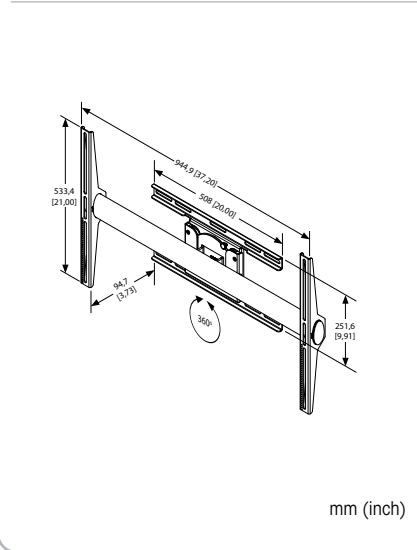


PFW 6854 Bildschirmwandhalter, zum Kippen



	94-160 cm / 37-63"
	72 kg / 160 lbs
	●

- 360-Grad-Drehfunktion
- Problemloser Wechsel zwischen Querformat und Hochformat
- Perfekt für digitale Beschilderung
- Verriegelung der Kippfunktion
- Zweiteilig für die schnelle Installation
- Vesa-Befestigungsbereich 200x200 mm - 870x505 mm



Modell		Max.				Einstellbarkeit			Schloss	Adapter	VESA	Wand-abstand	Farbe
		Sicherheit VSS-3 ¹⁾	TÜV/GS ²⁾	Sicherheit VSS-5 ²⁾	TÜV/GS ³⁾	Flach	Neigen	Drehe					
PFW 6830	215 cm / 85"	-	-	136 kg / 300 lbs	-	-	✓	-	-	-	-	●	
PFW 6831	261 cm / 103"	-	-	227 kg / 500 lbs	-	-	✓	-	-	-	-	●	
PFW 6854	94-160 cm / 37-63"	-	-	72 kg / 160 lbs	-	-	-	✓	✓ rotation	-	870 x 505 mm	●	

¹⁾ VSS-3: Vogel's-Sicherheitsstandard = mit dem 3-fachen des angegebenen Gewichts getestet ²⁾ VSS-5: Vogel's-Sicherheitsstandard = mit dem 5-fachen des angegebenen Gewichts getestet ³⁾ TÜV/GS-zertifiziert = mit dem 3- bis 5-fachen des angegebenen Gewichts getestet
Für weitere Informationen besuchen Sie bitte www.vogels.com. *In einigen Ländern ist ein Test mit der 5-fachen Last für den professionellen Einsatz erforderlich.

Modulare Lösungen für Videowände und extragroße Bildschirme

FLACHBILDSCHIRME

WAND

Große Bildschirme und Videowände werden zunehmend in Bildungseinrichtungen, Unternehmens- und öffentlichen Umgebungen eingesetzt, um das Lernen und die Kommunikation zu verbessern. Da diese Lösungen immer größer und schwerer werden, wird die Auswahl des richtigen Halters immer wichtiger. Deshalb hat Vogel's ein modulares Sortiment an XL- und Videowandhaltern entwickelt. Aber auch diese Bildschirme unterliegen Größenbeschränkungen. Um diese Größenbeschränkungen zu umgehen, wird häufig eine Videowandlösung ausgewählt. Für diesen Zweck entwickelte Vogel's den Videowandhalter. Ganz gleich, ob Sie einen oder mehrere Bildschirme befestigen möchten, dieses modulare Sortiment bietet für fast jede Situation die erforderliche Flexibilität. Der XL-Wandhalter und die Videowandkomponenten sind austauschbar und sorgen so für eine praktisch unbegrenzte Zahl an Möglichkeiten.

XL-Wandhalter

Vogel's Professional stellt eine neue Reihe modularer Wandhalter für extragroße Bildschirme vor. Der modulare Wandhalter wurde speziell für Bildschirme mit einer Größe von 65 Zoll und größer und einem maximalen Gewicht von 160 kg entwickelt. Der modulare Wandhalter besteht aus einer Wandschiene (PFW 58xx) und einem Satz Display-Adapterstrips (PFW 59xx). Vogel's bietet Wandschienen in drei verschiedenen Längen, 800, 1050 und 1450 mm, und Display-Adapterstrips in 3 verschiedenen Längen, 800, 950 und 1450 mm. Mit diesem modularen Konzept können Sie eine Befestigungslösung für fast jeden extragroßen Bildschirm im Quer- oder Hochformat schaffen.



Modular: immer passend

Mit dem modularen Konzept können Sie Ihren eigenen Wandhalter für fast jeden Bildschirm erstellen. Es sind Wandschienen und Display-Adapterstrips in verschiedenen Längen erhältlich.

Position im

Hoch- und Querformat ist möglich.



Sicherheitsoption

Die Sicherheitsoption ist verfügbar, um Bildschirme zu schützen und nicht autorisiertes Entfernen zu verhindern. (Clip mitgeliefert, Vorhängeschloss nicht mitgeliefert)



Problemlose Ausrichtung und Installation

Spezielle diagonale Befestigungslöcher machen die Ausrichtung der Wandschiene während der Installation ganz einfach. Sogar eine Feinjustierung nach der Installation ist möglich.



Serviceposition

Kabel können nach der Installation problemlos angeschlossen werden.





Videowandhalter

Videowandhalter von Vogel's wurden speziell für professionelle 40 bis 52-Zoll-Bildschirme entwickelt. Mit diesem modularen Konzept können Sie eine Videowandlösung für jede Konfiguration erstellen. Die Videowand besteht aus Wandschienen (PFW 58xx) und einem Satz Display-Adapterstrips (PFW 5905) pro Bildschirm. Vogel's bietet die Wandschienen in vier verschiedenen Längen von 1800 bis 3300 mm und die Display-Adapterstrips in einer Länge von 500 mm an. Mit dem modularen Konzept von Vogel's können Sie Ihre eigene Videowand für fast jeden Bildschirm erstellen. Sobald sich die Bildschirme an Ort und Stelle befinden, ermöglicht die integrierte Serviceposition das problemlose Anschließen der Kabel an die Bildschirme. Die Serviceposition ermöglicht außerdem das Entfernen einzelner Bildschirme für Wartungsarbeiten oder zum Austausch. Auch wenn es sich dabei um den Bildschirm in der Mitte der Videowand handelt. Bei Verwendung der modularen Komponenten des Vogel's XL-Wandhalters ist es sogar möglich, eine Videowand mit Bildschirmen im Hochformat sowie mit Bildschirmen, die größer als 52 Zoll sind, zu erstellen.

Modular: immer passend

Mit dem modularen Konzept können Sie Ihre Videowand mit fast jedem Bildschirmmodell erstellen. Es sind Wandschienen und Display-Adapterstrips in verschiedenen Längen erhältlich.

Problemlose Ausrichtung und Installation

Spezielle diagonale Befestigungslöcher machen die Ausrichtung der Wandschienen während der Installation ganz einfach. Spezielle Einstellschrauben ermöglichen die vertikale Ausrichtung. Sogar eine Feinjustierung nach der Installation ist möglich.

Serviceposition

Kabel können nach der Installation problemlos angeschlossen werden. Die Serviceposition ermöglicht außerdem das Entfernen einzelner Bildschirme für Wartungsarbeiten oder zum Austausch.



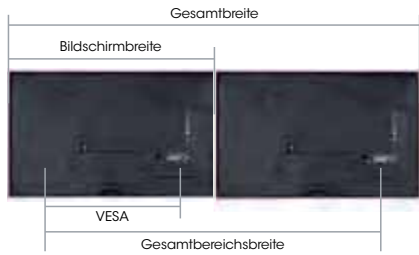
Sicherheitsoption

Bohrungen in den Adapterstrips können für Sicherheitsseile verwendet werden. (Sicherheitsseil nicht mitgeliefert)

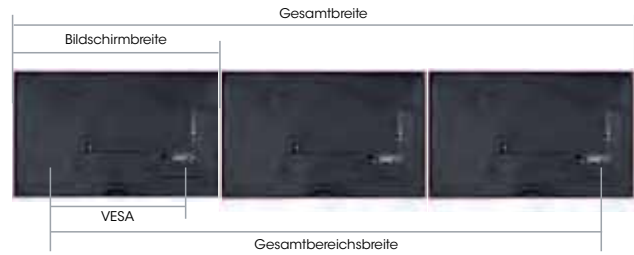
Modulare Lösungen für Videowände und extragroße Bildschirme

Berechnung

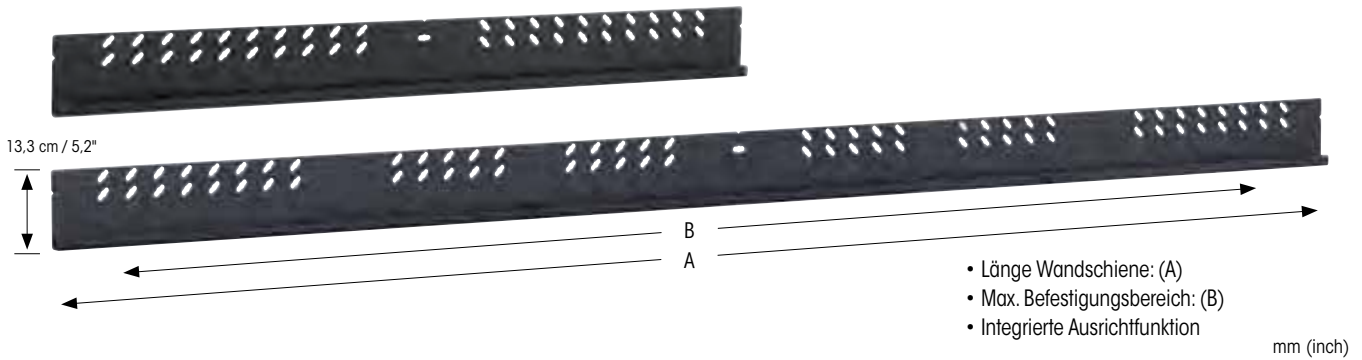
Gesamtbreite = 2-fache Bildschirmbreite
Gesamtbereichsbreite = 1-fache Bildschirmbreite + horizontale VESA



Gesamtbreite = 3-fache Bildschirmbreite
Gesamtbereichsbreite = 2-fache Bildschirmbreite + horizontale VESA



PFW 5818 / PFW 5821 / PFW 5827 / PFW 5833 Wandschiene



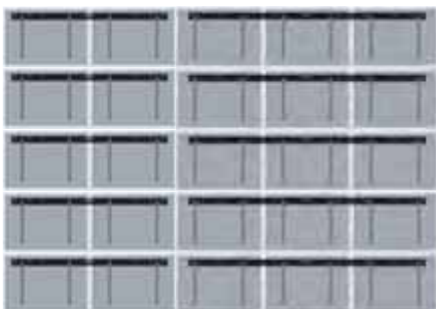
PFW 5818	PFW 5821	PFW 5827	PFW 5833
(A) = 1800 mm / (B) = 1738 mm	(A) = 2100 mm / (B) = 2038 mm	(A) = 2700 mm / (B) = 2638 mm	(A) = 3300 mm / (B) = 3238 mm
GRÖSSE 103-133 cm / 40-52"	103-133 cm / 40-52"	103-133 cm / 40-52"	103-133 cm / 40-52"
MAX. 160 kg / 352 lbs	160 kg / 352 lbs	160 kg / 352 lbs	160 kg / 352 lbs
●	●	●	●
PFW 5808	PFW 5810	PFW 5814	
(A) = 800 mm / (B) = 738 mm	(A) = 1050 mm / (B) = 988 mm	(A) = 1450 mm / (B) = 1388 mm	
GRÖSSE ≥ 165 cm / 65"	≥ 165 cm / 65"	≥ 165 cm / 65"	
MAX. 160 kg / 352 lbs	160 kg / 352 lbs	160 kg / 352 lbs	
●	●	●	

Modell	☑	Sicherheit VSS-3 ¹⁾	TÜV/GS ³⁾	Max. Sicherheit VSS-5 ²⁾	TÜV/GS-zertifiziert ³⁾	Länge Außenmaß	Max. Befestigungsbereich	Farbe
PFW 5818	103-133 cm / 40-52"	250 kg / 550 lbs	-	160 kg / 352 lbs	-	1800 mm / 70,9"	1738 mm / 68,4"	●
PFW 5821	103-133 cm / 40-52"	250 kg / 550 lbs	-	160 kg / 352 lbs	-	2100 mm / 82,7"	2038 mm / 80,2"	●
PFW 5827	103-133 cm / 40-52"	250 kg / 550 lbs	-	160 kg / 352 lbs	-	2700 mm / 106"	2638 mm / 103,9"	●
PFW 5833	103-133 cm / 40-52"	250 kg / 550 lbs	-	160 kg / 352 lbs	-	3300 mm / 130"	3238 mm / 127,5"	●
PFW 5808	165 cm / 65"	250 kg / 550 lbs	-	160 kg / 352 lbs	-	800 mm / 31,5"	738 mm / 29,1"	●
PFW 5810	165 cm / 65"	250 kg / 550 lbs	-	160 kg / 352 lbs	-	1050 mm / 41,3"	988 mm / 38,9"	●
PFW 5814	165 cm / 65"	250 kg / 550 lbs	-	160 kg / 352 lbs	-	1450 mm / 57,1"	1388 mm / 54,6"	●

¹⁾ VSS-3: Vogel's-Sicherheitsstandard = mit dem 3-fachen des angegebenen Gewichts getestet ²⁾ VSS-5: Vogel's-Sicherheitsstandard = mit dem 5-fachen des angegebenen Gewichts getestet ³⁾ TÜV/GS-zertifiziert = mit dem 3- bis 5-fachen des angegebenen Gewichts getestet
Für weitere Informationen besuchen Sie bitte www.vogels.com.
*In einigen Ländern ist ein Test mit der 5-fachen Last für den professionellen Einsatz erforderlich.

Modulare Lösungen für Videowände und extragroße Bildschirme

Beispielkonfigurationen



5 x 5 Lösung



4 x 4 Lösung



3 x 3 Lösung



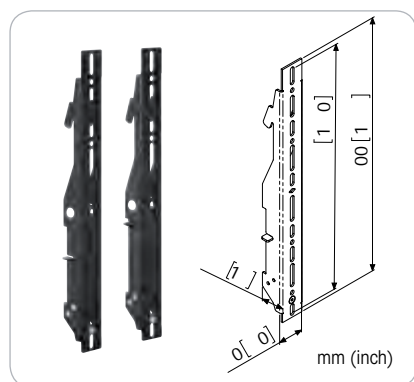
2 x 2 Lösung

FLACHBILDSCHIRME

WAND

PFW 5905

Display-Adapterstrips (Satz mit 2 St.)



GRÖSSE 40 - 52"

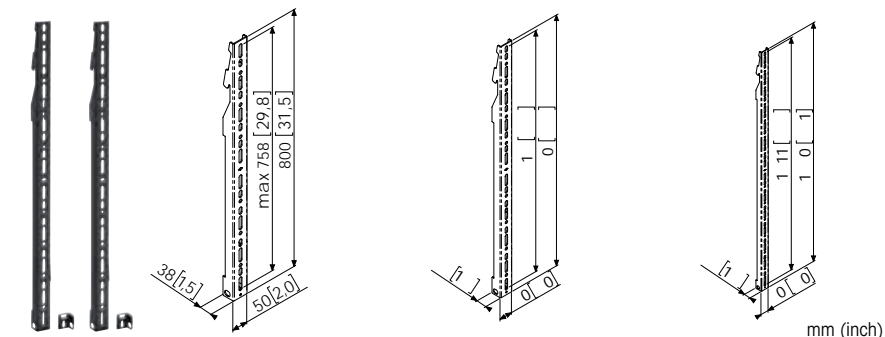
MAX. 160 kg / 352 lbs



- Länge Adapterstrips: 500 mm
- Max. Befestigungsbereich: 480 mm
- Einfaches Nivellieren
- Serviceposition
- Bohrung für Sicherheitsseile (nicht mitgeliefert)

PFW 5908 / PFW 5909 / PFW 5914

Display-Adapterstrips (Satz mit 2 St.)



PFW 5908

GRÖSSE ≥ 165 cm / 65"

MAX. 160 kg / 352 lbs



- Länge Adapterstrips: 800 mm
- Max. Bef.bereich: 750 mm
- Einfaches Nivellieren
- Serviceposition
- Sicherheitsoption

PFW 5909

GRÖSSE ≥ 165 cm / 65"

MAX. 160 kg / 352 lbs



- Länge Adapterstrips: 950 mm
- Max. Bef.bereich: 900 mm
- Einfaches Nivellieren
- Serviceposition
- Sicherheitsoption

PFW 5914

GRÖSSE ≥ 165 cm / 65"

MAX. 160 kg / 352 lbs



- Länge Adapterstrips: 1450 mm
- Max. Bef.bereich: 1400 mm
- Einfaches Nivellieren
- Serviceposition
- Sicherheitsoption



Demo-video über die videowandhalterungen

Modell	☑	Sicherheit VSS-3) ¹	TÜV/GS) ³	Max. Sicherheit VSS-5) ²	TÜV/GS-zertifiziert) ³	Länge Außenmaß	Max. Befestigungsbereich	Farbe
PFW 5905	103-133 cm / 40-52"	250 kg / 550 lbs	-	160 kg / 352 lbs	-	500 mm / 19,7"	480 mm / 18,9"	●
PFW 5908	165 cm / 65"	250 kg / 550 lbs	-	160 kg / 352 lbs	-	800 mm / 31,5"	750 mm / 29,5"	●
PFW 5909	165 cm / 65"	250 kg / 550 lbs	-	160 kg / 352 lbs	-	950 mm / 37,4"	900 mm / 35,4"	●
PFW 5914	165 cm / 65"	250 kg / 550 lbs	-	160 kg / 352 lbs	-	1450 mm / 57,1"	1400 mm / 55,1"	●

)¹ VSS-3: Vogel's-Sicherheitsstandard = mit dem 3-fachen des angegebenen Gewichts getestet)² VSS-5: Vogel's-Sicherheitsstandard = mit dem 5-fachen des angegebenen Gewichts getestet)³ TÜV/GS-zertifiziert = mit dem 3- bis 5-fachen des angegebenen Gewichts getestet

Für weitere Informationen besuchen Sie bitte www.vogels.com.

*In einigen Ländern ist ein Test mit der 5-fachen Last für den professionellen Einsatz erforderlich.

Pop-out-Videowandsystem

Die PFW 6870 Pop-out-Videowandmodule machen die Installation und Wartung von Videowänden ganz einfach. Durch einfaches Drücken auf den Bildschirm wird der Federmechanismus ausgelöst und der Bildschirm nach vorne geschoben. Die einzigartigen, von oben einstellbaren Bildschirmbefestigungsleisten dienen für Ausrichtung entlang der X-, Y- und Z-Achse, um sicherzustellen, dass alle Bildschirme genau nivelliert und ausgerichtet werden können. Neben dem Pop-out-Mechanismus sorgt die geneigte Serviceposition für noch mehr Platz zur einfacheren Installation und Wartung der Bildschirme.

Wichtige Merkmale:

- Federbelasteter Pop-out-Mechanismus für den Bildschirm.
- Von oben einstellbare Bildschirmbefestigungsleisten zum Ausrichten und Nivellieren der Bildschirme.
- Benutzerspezifische Distanzstücke für die meisten Bildschirme sparen erheblich Installationszeit.
- Hörbarer Klick bestätigt, dass der Bildschirm richtig hineingeschoben wurde.

Horizontales, seitliches Verschieben



Von oben einstellbaren Funktionen für Nivellierung, Einstellungen der Höhe und Tiefe



Nach vorne geneigte Serviceposition



Federbelasteter Pop-out-Mechanismus

PFW 6870

Arretierschraube

Vesa 200x200 – 600x400 mm Montagemuster

Pop-out-Videowandsystem



Benutzerspezifische Distanzstücke: Sparen erhebliche Zeit bei der Installation

Benutzerspezifisches Distanzstück spart erheblich Installationszeit. Benutzerspezifische Distanzstücke sind für die meisten speziellen Videowandbildschirme erhältlich. Bei Verwendung der benutzerspezifischen Distanzstücke geht die Positionierung des PFW 6870 ganz einfach und schnell, da kein Messen und keine Berechnung mehr erforderlich sind. Die benutzerspezifischen Distanzstücke können für andere Videowandinstallationen wiederverwendet werden. Die aktuelle Liste benutzerspezifischer Distanzstücke finden Sie auf unserer Website.



PFW 6870 Popup-Videowandmodul

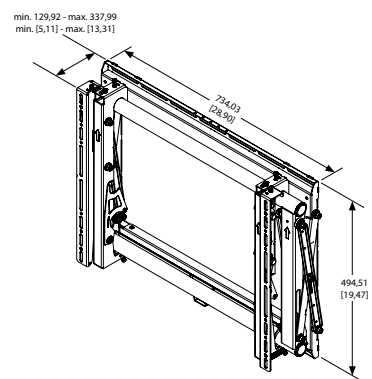


GRÖSSE 94-165 cm / 37-65"

MAX. 272 kg / 600 lbs



- Federbelasteter Pop-out-Mechanismus
- Nivellierung, Einstellung der Höhe und Tiefe und seitliche Anpassung
- Optionale benutzerspezifische Distanzstücke, aktuelle Liste verfügbarer Distanzstücke siehe Website
- Vesa-Befestigungsbereich mind. 200x200 mm, max. 400x600 mm



mm (inch)

Modell	☑	Sicherheit VSS-3 ¹⁾	TÜV/GS ³⁾	Max. Sicherheit VSS-5 ²⁾	TÜV/GS-zertifiziert ³⁾	Länge Außenmaß	Max. Befestigungsbereich	Farbe
PFW 6870	94 - 165 cm / 37 - 65"	272 kg / 600 lbs	-	-	-	-	-	●

¹⁾ VSS-3: Vogel's-Sicherheitsstandard = mit dem 3-fachen des angegebenen Gewichts getestet ²⁾ VSS-5: Vogel's-Sicherheitsstandard = mit dem 5-fachen des angegebenen Gewichts getestet ³⁾ TÜV/GS-zertifiziert = mit dem 3- bis 5-fachen des angegebenen Gewichts getestet

Für weitere Informationen besuchen Sie bitte www.vogels.com.

*In einigen Ländern ist ein Test mit der 5-fachen Last für den professionellen Einsatz erforderlich.

PFF 5100 Videokonferenzmöbel

Videokonferenzen sind ein sich rasch entwickelnder Sektor. Vogel's nutzt diesen Trend mit einem neuen, speziell entworfenen Möbel, in dem alle erforderlichen Geräte untergebracht werden können. Perfekt geeignet für die modernen Videokonferenz-techniken. Das Design dieses Möbels wurde mit viel Liebe zum Detail entwickelt. Daher unterscheidet sich dieses Möbel von allen vorhandenen, individuellen Lösungen. Das Videokonferenzmöbel von Vogel's ermöglicht die elegante Integration von Videokonferenzgeräten in fast allen Umgebungen. Dank integrierter kleiner Rollen kann das Möbel einfach bewegt werden.



Befestigung des Bildschirms

Um ein oder zwei Bildschirme zu befestigen, können Sie die Connect-it Adapterbars und -strips von Vogel's verwenden. Zum Anbringen einer Videokonferenzkamera oder eines Lautsprechers kann ein spezieller Halter (PFA 9110) verwendet werden.

Die Aluminiumverkleidung an der Vorderseite kann ganz einfach entfernt werden. So ist der Zugriff auf ein inneres Staufach möglich, in dem ein Codec und andere Peripheriegeräte aufbewahrt werden können.

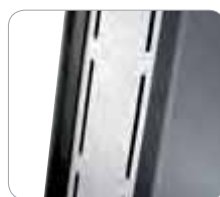
Neben Videokonferenzen ist dieses Möbel auch ideal für die Verwendung im Bereich Digital Signage mit einem Bildschirm im Hochformat oder als Luxus-Bildschirmstandfuß, in dem die Peripheriegeräte untergebracht werden können.



Einfach zu öffnendes Staufach



Integrierte Rollen zum einfachen Positionieren



Belüftungsschlitze zum Staufach



PFF 5100-Film



PFA 9111 Videokonferenzlautsprecher

Der PFA 9111 Videokonferenzlautsprecher wurde in Zusammenarbeit mit einem renommierten Lautsprecherhersteller entwickelt. Der Lautsprecher ist mit patentierter Technologie für einzigartigen 100% phasengleichem Ton ausgestattet. Dies bedeutet, dass der Lautsprecher beispiellose, klare (vokale) Töne produziert, die sich so anhören, als ob der Ton aus dem Raum selbst käme. Außerdem reicht der Ton viel weiter in den Raum hinein, auch bei niedriger Lautstärke.

Neben dem üblichen Audioeingang hat der integrierte digitale Verstärker einen Anschluss für RS232-422-485-Kommunikation. Daher kann der Lautsprecher in großen Installationen auch fernbedient betrieben werden.

- Leistung: Verstärker 2 x 25 W
- Lautsprecher: 4x 2-Zoll-Treiber
- Effizienz: 89 dB bei 1 W in 1 Meter Entfernung
- Audioeingang: Cinch
- RS 232-422-485-Kommunikationsanschluss
- Inklusive 12 V-Netzadapter und Audiokabel
- Passt genau zum PFF 5100 Möbel



Rückseitendetail

PFF 5100
Videokonferenzmöbel



GRÖSSE ≤ 140 cm / 55"

MAX 80 kg (2 x 40 kg) / 176 lbs (2 x 88 lbs)



- Spezielles Videokonferenzmöbel
- Einfach zu öffnende Vorderseite mit
- Zugang zum belüfteten Staufach
- Kleine, integrierte Rollen
- NICHT im Lieferumfang enthalten: Bildschirmdapter PFB 34xx und PFS 33xx
- Front- und Rückseite aus beständigem Alucopal (siehe Seite 18/19)

PFA 9110
Kamera-/Lautsprecherhalter

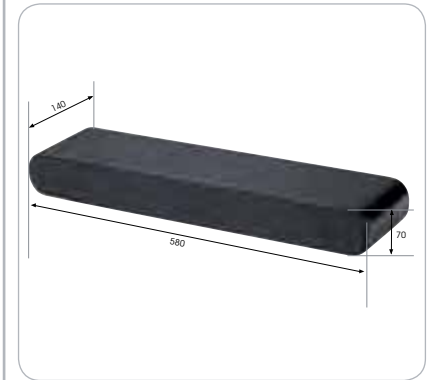


10 kg / 22 lbs

- Passt an alle Connect-it Adapterbars
- Kann ober- oder unterhalb des Displays verwendet werden
- Kann mittig oder außermittig positioniert werden
- Stufenlos höhenverstellbar

- Decke ≤ 80 kg
- Boden
- Möbel

PFA 9111
Videokonferenzlautsprecher



- RS 232-422-485-Kommunikation
- für externe Steuerung
- Lautstärkeregler / Übertagende Klangqualität für Sprache bei niedriger Lautstärke
- Raumfüllender Klang auch in großen Räumen
- Integrierter digitaler Verstärker 2 x 25 Watt
- Schutzmodus

- Decke ≤ 80 kg
- Boden
- Möbel

Connect-it floor

Displaywagen und Standfüße

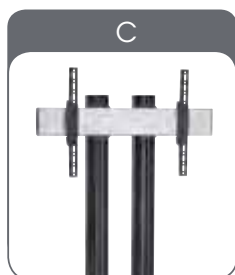
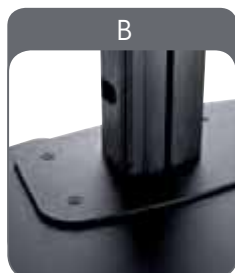
Flexibilität ist das Schlüsselmerkmal der Connect-it Displaywagen und Standfüße, mit denen Sie sowohl eine einzige einfache als auch jede vorstellbare Mehrfachlösung schaffen können. Die Erstellung einer Videokonferenz mit Displaywagen/Standfüßen ist mit den Standardkomponenten und dem großen Sortiment an Zubehörteilen ganz einfach. Mit Connect-it Floor können Sie Ihre eigene benutzerspezifische Konfiguration erstellen. Die Länge des Profils in Kombination mit dem Gewicht und der VESA-Befestigungsbereich der Bildschirme führt zu einer perfekten Connect-it Bodenlösung.

Wichtige Merkmale

- Flexibles, modulares System
- Befestigung mehrerer Bildschirme mit Standardkomponenten
- Modularer Bildschirmadapter – passt perfekt
- Begrenzte Komponenten, unbegrenzte Möglichkeiten
- Viel Platz für Kabel



Connect-it Floor-film



A Zubehör

Connect-it ist auf Flexibilität ausgelegt. Das Design der Profile ermöglicht die Verwendung des Connect-it Zubehörs sowohl für Boden- als auch für Deckenlösungen.

B Einfache Installation

Dank der Verbindungskonsole kann die Installation problemlos von einer Person durchgeführt werden.

C Modularer Bildschirmadapter

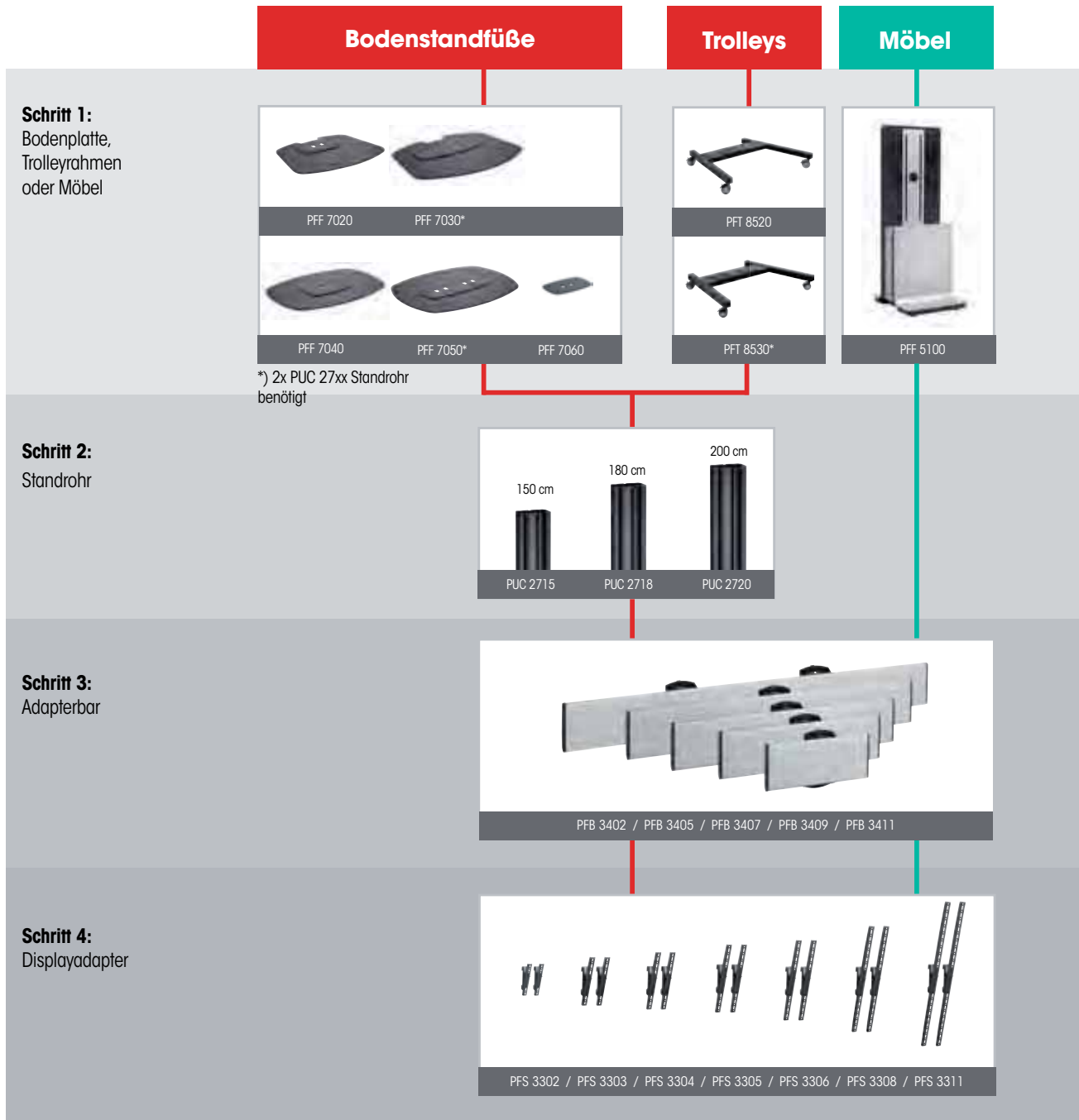
Passt perfekt für jeden Bildschirm.

D Standfuß/Displaywagen

Flexibilität ist der Schlüssel: Erstellen Sie Ihre eigene benutzerspezifische Konfiguration. Es sind verschiedene Standfüße und Displaywagen erhältlich.

E CIS® Cable Inlay System

Alle Kabel sind ordentliche verstaut und problemlos zugänglich. Spezielle vorgebohrte Löcher ermöglichen die Kabelführung für jede spezifische Höhe.



Wie sollen Sie Ihren Bodentrolley/-standfuß zusammen?

1. Bodenplatte oder Trolleyrahmen heraussuchen
2. Länge des Standrohres heraussuchen (1,5 - 1,8 or 2,0 meter)
3. Gewicht des Displays beachten
4. Die Kombination aus Bildschirmgewicht und Rohrlänge ergibt die benötigte Bodenplatte oder Trolleyrahmen mit Rollen

		Bodenstandfuß					Trolleys	
		Rücken-an-Rücken			Boden fix			
Standrohr	Länge	PFF 7020	PFF 7030	PFF 7040	PFF 7050	PFF 7060	PFT 8520	PFT 8530
PUC 2715	1,5 m	105 kg	160 kg	2x 80 kg	2x 100 kg	150 kg	105 kg	160 kg
PUC 2718	1,8 m	80 kg	160 kg	2x 60 kg	2x 80 kg	150 kg	80 kg	160 kg
PUC 2720	2,0 m	60 kg	120 kg	2x 40 kg	2x 65 kg	150 kg	60 kg	150 kg

PFF 7020
Bodenplatte Groß



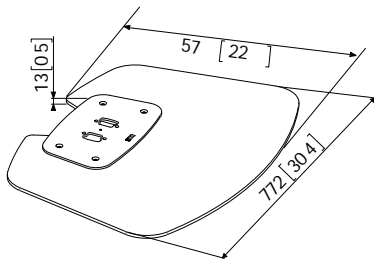
GRÖSSE -

MAX. (siehe Planungsseite 61)



- Für die Verwendung mit PUC 27xx Profilen
- Kabelführung durch den Boden möglich
- Handgriff für den einfacheren Transport
- Verbindungsplatte für die problemlose Installation
- Maximales Gewicht hängt von der Profillänge ab
- (siehe Planungsseite 61)

Boden



mm (inch)

PFF 7030
Bodenplatte Extragroß



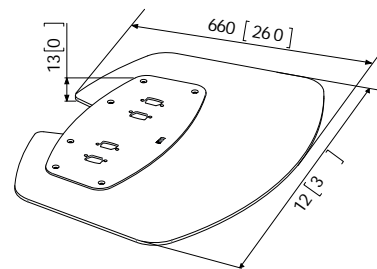
GRÖSSE -

MAX. (siehe Planungsseite 61)



- Für die Verwendung mit PUC27xx Profilen
- Erfordert 2 Profile
- Kabelführung durch den Boden möglich
- Handgriff für den einfacheren Transport
- Verbindungsplatte für die problemlose Installation
- Maximales Gewicht hängt von der Profillänge ab
- (siehe Planungsseite 61)

Boden



mm (inch)

Modell		Max.				Einstellbarkeit		Schloss	Adapter	VESA	Wand- abstand	Farbe
		Sicherheit VSS-3 ¹⁾	TÜV/GS ³⁾	Sicherheit VSS-5 ²⁾	TÜV/GS ³⁾	Fest, superfläch	Neigen					
PFF 7020	-	-	-	✓	folgt	-	-	-	-	-	-	●●
PFF 7030	-	-	-	✓	folgt	-	-	-	-	-	-	●●

¹⁾ VSS-3: Vogel's-Sicherheitsstandard = mit dem 3-fachen des angegebenen Gewichts getestet ²⁾ VSS-5: Vogel's-Sicherheitsstandard = mit dem 5-fachen des angegebenen Gewichts getestet* ³⁾ TÜV/GS-zertifiziert = mit dem 3- bis 5-fachen des angegebenen Gewichts getestet


Für weitere Informationen besuchen Sie bitte www.vogels.com.

*In einigen Ländern ist ein Test mit der 5-fachen Last für den professionellen Einsatz erforderlich.

Displaywagen und Standfüße Connect-it

FLACHBILDSCHIRME
FUSSBODEN

PFF 7040 Bodenplatte Rücken-an-Rücken Groß



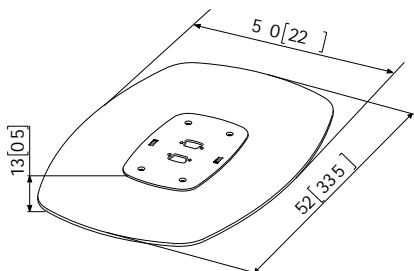
GRÖSSE -

MAX. (siehe Planungsseite 61)

●


- Für die Verwendung mit PUC 27xx Profilen
- Kabelführung durch den Boden möglich
- Verbindungsplatte für die problemlose Installation
- Maximales Gewicht hängt von der Profillänge ab (siehe Planungsseite 61)

■ Boden



mm (inch)

PFF 7050 Bodenplatte Rücken-an-Rücken Extragroß

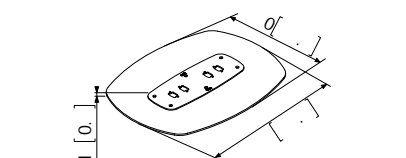


(siehe Planungsseite 61)

●


- Für die Verwendung mit PUC 27xx Profilen
- Kabelführung durch den Boden möglich
- Verbindungsplatte für die problemlose Installation
- Maximales Gewicht hängt von der Profillänge ab (siehe Planungsseite 61)
- Erfordert 2 Profile (siehe Planungsseite 61)

■ Boden



mm (inch)

PFF 7060 Bodenbefestigungsplatte

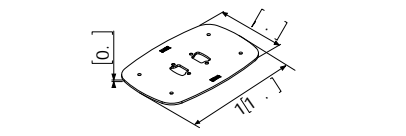


150 kg

●●

- Für das Anschrauben am Boden
- Maximales Gewicht 150 kg

■ Boden



mm (inch)

Modell	☑	Max.		Einstellbarkeit		Schloss	Adapter	VESA	Wand-abstand	Farbe
		Sicherheit VSS-3) ¹	TÜV/GS) ³	Sicherheit VSS-5) ²	TÜV/GS) ³					
PFF 7040	-	-	-	✓	folgt	-	-	-	-	●
PFF 7050	-	-	-	✓	folgt	-	-	-	-	●
PFF 7060	-	-	-	✓	folgt	-	-	-	-	●●

)¹ VSS-3: Vogel's-Sicherheitsstandard = mit dem 3-fachen des angegebenen Gewichts getestet *)² VSS-5: Vogel's-Sicherheitsstandard = mit dem 5-fachen des angegebenen Gewichts getestet*)³ TÜV/GS-zertifiziert = mit dem 3- bis 5-fachen des angegebenen Gewichts getestet
Für weitere Informationen besuchen Sie bitte www.vogels.com. *In einigen Ländern ist ein Test mit der 5-fachen Last für den professionellen Einsatz erforderlich.

PFT 8520
Displaywagen-Rahmen Groß



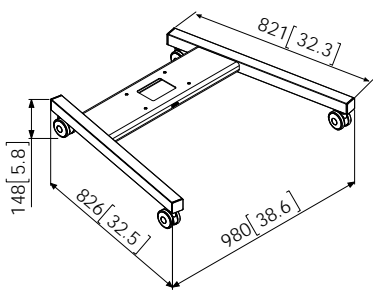
GRÖSSE -

MAX. (siehe Planungsseite 61)



- Für die Verwendung mit PUC 27xx Profilen
- Kabelführung durch den Boden möglich
- 4 große Rollen mit Bremse
- Verbindungsplatte für die problemlose Installation
- Maximales Gewicht hängt von der Profillänge ab
- (siehe Planungsseite 61)

Boden



mm (inch)

PFT 8530
Displaywagen-Rahmen Groß



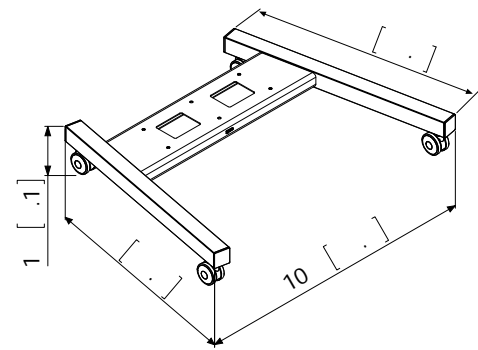
GRÖSSE -

MAX. (siehe Planungsseite 61)



- Für die Verwendung mit PUC 27xx Profilen
- Erfordert 2 Profile
- Kabelführung durch den Boden möglich
- 4 große Rollen mit Bremse
- Verbindungsplatte für die problemlose Installation
- Maximales Gewicht hängt von der Profillänge ab
- (siehe Planungsseite 61)

Boden



mm (inch)

Modell		Max.		Einstellbarkeit	Schloss	Adapter	VESA	Wand-abstand	Farbe
		Sicherheit VSS-3 ¹⁾	TÜV/GS ³⁾						
PFT 8520	-	-	-	fest, superfläch	-	-	-	-	●●
PFT 8530	-	-	-	Neigen	-	-	-	-	●●

¹⁾ VSS-3: Vogel's-Sicherheitsstandard = mit dem 3-fachen des angegebenen Gewichts getestet ²⁾ VSS-5: Vogel's-Sicherheitsstandard = mit dem 5-fachen des angegebenen Gewichts getestet* ³⁾ TÜV/GS-zertifiziert = mit dem 3- bis 5-fachen des angegebenen Gewichts getestet
Für weitere Informationen besuchen Sie bitte www.vogels.com. *In einigen Ländern ist ein Test mit der 5-fachen Last für den professionellen Einsatz erforderlich.

Displaywagen und Standfüße Connect-it

PUC 2715 / 2718 / 2720

Standrohr



GRÖSSE

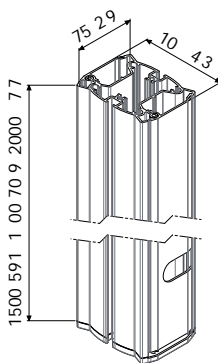
MAX.

(siehe Planungsseite 61)



- Profile PUC 27xx Serie in 3 verschiedenen Längen
PUC 2715 (150 cm)
PUC 2718 (180 cm)
PUC2520 (200 cm)
- Vielseitige Kabelführung (CIS®)
- Vielseitige Bildschirmmontage
- Für die Verwendung mit dem gesamten Connect-it Zubehör
- Kann nur in Kombination mit Bodenlösungen verwendet werden
- (siehe Planungsseite 61)

■ Boden



mm (inch)

PFB 3402 / 3405 / 3407 / 3409 / 3411

Adapterbar



- Adapterbars 34xx Serie in 5 verschiedenen Längen:

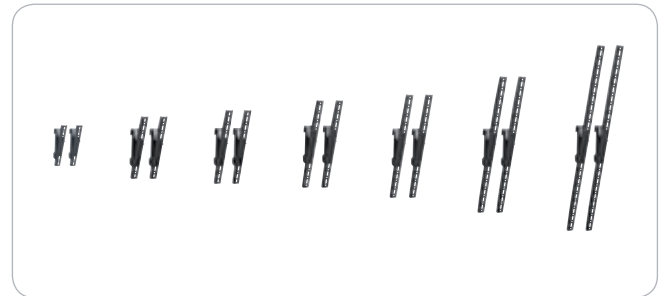
PFB 3402	Länge Adapterbar: 290 mm	Max VESA: 225 mm
PFB 3405	Länge Adapterbar: 515 mm	Max VESA: 450 mm
PFB 3407	Länge Adapterbar: 715 mm	Max VESA: 650 mm
PFB 3409	Länge Adapterbar: 915 mm	Max VESA: 850 mm
PFB 3411	Länge Adapterbar: 1175 mm	Max VESA: 1110 1110 mm

(Nähere Informationen siehe Seite 18)

■ Decke ≤ 80 kg ■ Boden ■ Möbel ■ Motorisiert

PFS 3302 / 3303 / 3304 / 3305 / 3306 / 3308 / 3311

Displayadapterstrips



- Displayadapterstrips 33xx Serie in 7 verschiedenen Längen:

PFS 3302	Länge Adapterstrips: 295 mm	Max VESA: 270 mm
PFS 3303	Länge Adapterstrips: 380 mm	Max VESA: 350 mm
PFS 3304	Länge Adapterstrips: 450 mm	Max VESA: 420 mm
PFS 3305	Länge Adapterstrips: 530 mm	Max VESA: 500 mm
PFS 3306	Länge Adapterstrips: 630 mm	Max VESA: 600 mm
PFS 3308	Länge Adapterstrips: 830 mm	Max VESA: 800 mm
PFS 3311	Länge Adapterstrips: 1130 mm	Max VESA: 1100 mm

(Nähere Informationen siehe Seite 19)

■ Decke ≤ 80 kg ■ Boden ■ Möbel ■ Motorisiert

Modell	☑	Max.				Einstellbarkeit		Schloss	Adapter	VESA	Wand- abstand	Farbe
		Sicherheit VSS-3) ¹	TÜV/GS) ³	Sicherheit VSS-5) ²	TÜV/GS) ³	Fest, superflach	Neigen					
PUC 2715	-	-	-	✓	folgt	-	-	-	-	-	-	●○
PUC 2718	-	-	-	✓	folgt	-	-	-	-	-	-	●○
PUC 2720	-	-	-	✓	folgt	-	-	-	-	-	-	●○

)¹ VSS-3: Vogel's-Sicherheitsstandard = mit dem 3-fachen des angegebenen Gewichts getestet)² VSS-5: Vogel's-Sicherheitsstandard = mit dem 5-fachen des angegebenen Gewichts getestet)³ TÜV/GS-zertifiziert = mit dem 3- bis 5-fachen des angegebenen Gewichts getestet

Für weitere Informationen besuchen Sie bitte www.vogels.com.

*In einigen Ländern ist ein Test mit der 5-fachen Last für den professionellen Einsatz erforderlich.

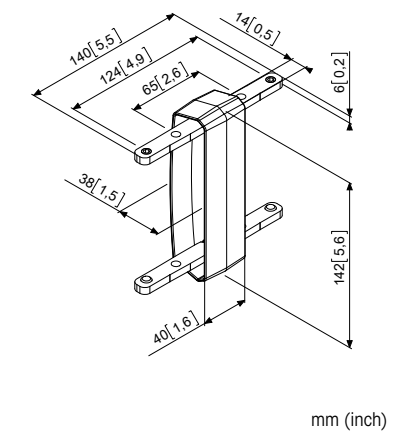
PFA 9104 Koppелеlement für Adapterbars der PFB 34xx Serie



GRÖSSE	-
MAX.	-
	●

- Koppелеlement zum horizontalen Verbindenvon 2 Adapterbars
- Erleichtert die exakte Inline-Montage mehrerer Displays
- Nur in Verbindung mit weitererDeckenabhängung

Decke ≤ 80 kg	Möbel
Boden	Motorisiert



PFA 9110 Kamera-/Lautsprecherhalter



	-
	10 kg / 22 lbs
	●

- Passt an alle Connect-it Adapterbars
- Kann ober- oder unterhalb des Displays verwendet werden
- Kann mittig oder außermittig positioniert werden
- Stufenlos höhenverstellbar

Decke ≤ 80 kg	Möbel
Boden	

PFA 9111 Videokonferenzlautsprecher



	-
	-
	●

- RS 232-422-485-Kommunikation für externe Steuerung
- Schutzmodus
- Überragende Klangqualität für Sprache
- Ausgezeichnete Verständlichkeit bei niedriger Lautstärke
- Raumfüllender Klang auch in großen Räumen
- Passt perfekt zu PFF 5100
- Lautstärkereglern
- Integrierter digitaler Verstärker 2 x 25 Watt
- Inklusive 12 V-Netzadapter und Audiokabel

Decke ≤ 80 kg	Möbel
Boden	

PFA 9114 Hochbeanspruchbare Räder

GRÖSSE	●
MAX.	



- Große Ersatzrollen mit Bremse

Boden

Modell	☑	Sicherheit VSS-3 ¹⁾	TÜV/GS ³⁾	Max. Sicherheit VSS-5 ²⁾	TÜV/GS ³⁾	Länge Außenmaß	Max. Befestigungsbereich	Farbe
PFA 9104	-	-	-	-	-			○
PFA 9110	-	-	-	-	-			●
PFA 9111	-	-	-	-	-			●
PFA 9114	-	-	-	-	-			●

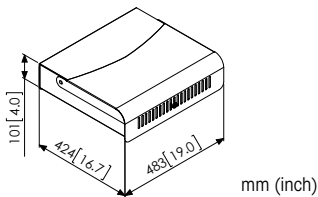
¹⁾ VSS-3: Vogel's-Sicherheitsstandard = mit dem 3-fachen des angegebenen Gewichts getestet ²⁾ VSS-5: Vogel's-Sicherheitsstandard = mit dem 5-fachen des angegebenen Gewichts getestet ³⁾ TÜV/GS-zertifiziert = mit dem 3- bis 5-fachen des angegebenen Gewichts getestet
 Für weitere Informationen besuchen Sie bitte www.vogel.com.
 *In einigen Ländern ist ein Test mit der 5-fachen Last für den professionellen Einsatz erforderlich.

PFA 9112
Diebstahlschutzgehäuse klein



- Diebstahlschutzgehäuse für DVD-Player, Laptop oder Codec
- Für Connect-it Serie
- Variable Höhenpositionierung
- Mit Schloss + 2 Schlüsseln
- Maximaler Schutz vor nicht befügter Verwendung
- Belüftungsöffnungen in der Vorderseite ermöglichen die Verwendung der Fernbedienung

■ Decke ≤ 80 kg ■ Boden

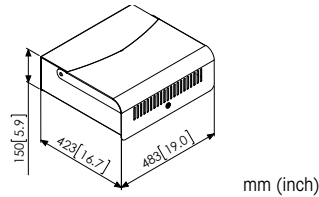


PFA 9113
Diebstahlschutzgehäuse gross



- Großes Diebstahlschutzgehäuse für Computer, DVD-Player, Laptop oder Codec
- Für Connect-it Serie
- Variable Höhenpositionierung
- Mit Schloss + 2 Schlüsseln
- Maximaler Schutz vor nicht befügter Verwendung
- Belüftungsöffnungen in der Vorderseite ermöglichen die Verwendung der Fernbedienung

■ Decke ≤ 80 kg ■ Boden



PFA 9115 / 9116
Rückseite

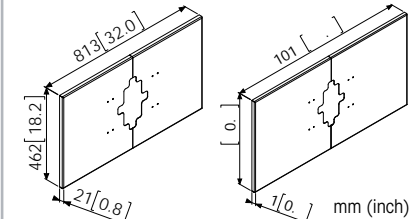


- Set aus 2 Stahlblechen zum Abdecken der Rückseite eines Displays
- Verwendung in Verbindung bei einer Boden-/Deckenlösung mit einem Connect-it Rohr

PFA 9115
Für Bildschirme von 42 bis 47 Zoll

PFA 9116
Für Bildschirme von 46 bis 55 Zoll

■ Decke ≤ 80 kg ■ Boden



PUA 9507
Ablageboden für Profile der PUC 25xx und 27xx Serie

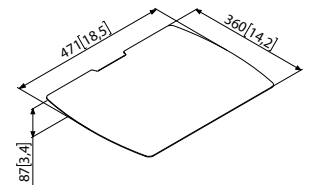
GRÖSSE

MAX.
10 kg
22 lbs



- Optionaler Ablageboden für Connect-it
- Beliebig in der Höhe montierbar
- Mehrere Ablageböden an einem Profil möglich
- Schnell und einfach zu installieren

■ Decke ≤ 80 kg
■ Boden



mm (inch)

Modell	☑	Sicherheit VSS-3 ¹⁾	TÜV/GS-zertifiziert ³⁾	Sicherheit VSS-5 ²⁾	TÜV/GS-zertifiziert ³⁾	Länge Außenmaß	Max. Befestigungsbereich	Farbe
PFA 9112	-	-	-	-	-			●
PFA 9113	-	-	-	-	-			●
PFA 9115 / 9116	-	-	-	-	-			●
PUA 9507	-	-	-	-	-			● ●

¹⁾ VSS-3: Vogel's-Sicherheitsstandard = mit dem 3-fachen des angegebenen Gewichts getestet ²⁾ VSS-5: Vogel's-Sicherheitsstandard = mit dem 5-fachen des angegebenen Gewichts getestet* ³⁾ TÜV/GS-zertifiziert = mit dem 3- bis 5-fachen des angegebenen Gewichts getestet

Für weitere Informationen besuchen Sie bitte www.vogels.com.

*In einigen Ländern ist ein Test mit der 5-fachen Last für den professionellen Einsatz erforderlich.

Motorbetriebene Displaywagen

Interaktive Bildschirme sind im Bildungswesen und für den geschäftlichen Gebrauch sehr beliebt. Bei verschiedener GröÙeder Benutzer muss die Höhe angepasst werden. Da interaktive Bildschirme sehr schwer sind, sind motorbetriebene Displaywagen oder Wandhalterungen die perfekte ergonomische Lösung dafür. Die motorbetriebenen Displaywagen von Vogel's sind in zwei Versionen erhältlich. Eine Basisversion mit einem optionalen PC-Halter und eine Version mit einem eleganten Schrank für die Aufbewahrung des PCs und der Kabel.

Wichtige Merkmale

- Sehr starke und stabile Konstruktion
- Zwei Motoren mit hoher Hebeleistung
- Verschließbarer Schrank für die Aufbewahrung des PCs



Motorbetriebener Wandhalter PFE 7150, siehe Seite 47.



PFE 7110



Höheneinstellung



Platz für PC



Kabelführung

Schritte

Motorbetriebene Displaywagen

Schritt 1 Display- wagen



PFE 7110

PFE 7112

Schritt 2 Adapterbar



PFB 34xx

Schritt 3 Display- adapter- strips



PFS 33xx

*) PFE 7110/ PFE 7112 kann nicht kombiniert werden mit PFB 3402, PFB 3405 or PFB 3407

Elektrisch höhenverstellbarer Displaywagen

PFFE 7110 Motorbetriebener Displaywagen mit Schrank

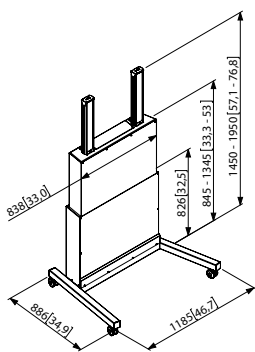


GRÖSSE 107-216 cm / 42-85"

MAX. 160 kg / 352 lbs



- Zwei synchronisierte Motoren für optimales Gleichgewicht
- 60 cm Höheneinstellung
- Eleganter Schrank für PC und Kabelaufbewahrung
- Bildschirmadapter NICHT im Lieferumfang enthalten, es müssen je nach Befestigungsbereich des Bildschirms eine zusätzliche Adapterstange PFB 34x und ein Satz Bildschirmadapterleisten PFS 33xx bestellt werden (siehe Seite 18/19 oder 65)



mm (inch)

PFFE 7112 Motorbetriebener Displaywagen

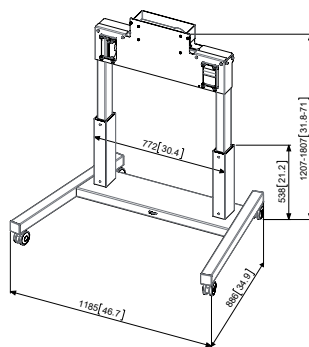


107 - 216 cm / 42-85"

160 kg / 352 lbs



- Zwei synchronisierte Motoren für optimales Gleichgewicht
- 60 cm Höheneinstellung
- Optionaler PC-Halter PFA 9118
- Bildschirmadapter NICHT im Lieferumfang enthalten, es müssen je nach Befestigungsbereich des Bildschirms eine zusätzliche Adapterstange PFB 34xx und ein Satz Bildschirmadapterleisten PFS 33xx bestellt werden (siehe Seite 18/19 oder 65)



mm (inch)

PFA 9118 PC Holder for PFFE 7112

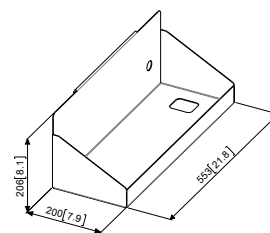


-

10 kg / 22 lbs



- Optionaler PC-Halter für PFFE 7112
- Befestigung durch Festhaken an der Rückseite des PFFE 7112



mm (inch)

Modell		Sicherheit VSS-3 ¹⁾	TÜV/GS ³⁾	Max. Sicherheit VSS-5 ²⁾	TÜV/GS ³⁾	Neigen	Einstellbarkeit			Farbe
							Drehe	Height		
PFFE 7110	107-216 cm / 42-85"	160 kg / 352 lbs	-		-	-	✓	✓		●
PFFE 7112	107-216 cm / 42-85"	160 kg / 352 lbs	-		-	-	✓	✓		●
PFA 9118	-	10 kg / 22 lbs	-		-	-	-			●

¹⁾ VSS-3: Vogel's-Sicherheitsstandard = mit dem 3-fachen des angegebenen Gewichts getestet ²⁾ VSS-5: Vogel's-Sicherheitsstandard = mit dem 5-fachen des angegebenen Gewichts getestet ³⁾ TÜV/GS-zertifiziert = mit dem 3- bis 5-fachen des angegebenen Gewichts getestet

Für weitere Informationen besuchen Sie bitte www.vogels.com.

*In einigen Ländern ist ein Test mit der 5-fachen Last für den professionellen Einsatz erforderlich.

Erstklassige Wagen und Standfüße

Für jeden Zweck

- Einzigartige Merkmale, wie z.B. volles Kabelmanagement (einschließlich Stauraum für Steckdosen), einfache und sichere Höheneinstellung sowie das Verriegelungssystem Autolock®.
- Mit der breiten Zubehörpalette, darunter auch ein Video-konferenz-Doppeldisplayadapter und Videokamerahalter, lässt sich leicht eine Videokonferenzlösung realisieren.
- Stilvolles Aluminiumdesign.

Wichtigste USPs der Wagen und Standfüße

- Stilvolles Design
- Volles Kabelmanagement
- Videokonferenzen



Videokonferenzen

Der optionale Videokonferenz-Doppeldisplayadapter PFA 9050 und der Kamerahalter PFA 9035 oder PFA 9051 machen aus diesen Wagen und Standfüßen eine perfekte Lösung für Videokonferenzen.



Stilvolles Design

Durch die verschiedenen Designmöglichkeiten kann sich dieser Wagen von Ihrer Umgebung abheben oder aber mit ihr verschmelzen. Sie haben die Wahl.



Kabel verbergen

Alle Kabel lassen sich sauber in der Säule verbergen. Unter der Fußabdeckung ist sogar genug Platz für eine Steckdosenleiste und alle übrigen Kabel.



FLACHBILDSCHIRME

FUSSBODEN

Displaywagen & Standfüße

PFF 2410 Display-Standfuss

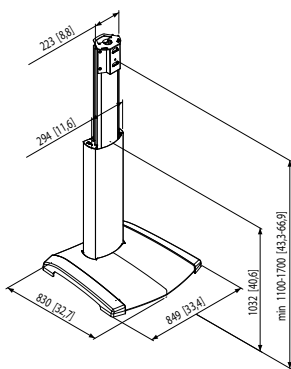


GRÖSSE 81-165 cm / 32-65"

MAX. 70 kg / 154 lbs



- Einstellbare Höhe (110-170 cm)
- Autolock® Verriegelungssystem
- Verstecken von Kabeln unter dem Fuß
- CIS® Cable Inlay System
- Befestigungsloch für Diebstahlschutzseil
- OHNE Adapter FAU 3125 / 3150 (siehe Seite 77)



mm (inch)

PFT 2505 Displaywagen

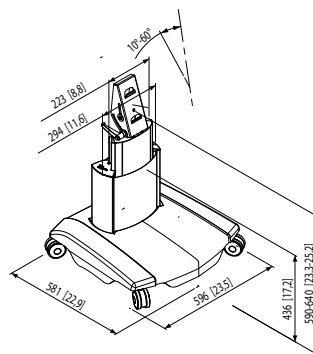


81-165 cm / 32-65"

70 kg / 154 lbs



- Einstellbare Höhe (59-64 cm)
- Autolock® Verriegelungssystem
- Neigung 10-60°
- Verstecken von Kabeln unter dem Fuß
- CIS® Cable Inlay System
- Befestigungsloch für Diebstahlschutzseil
- OHNE Adapter FAU 3125 / 3150 (siehe Seite 77)



mm (inch)

PFT 2510 Displaywagen

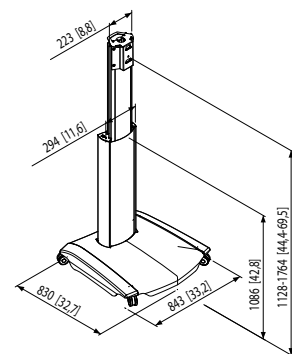


81-140 cm / 32-55"

55 kg / 121 lbs



- Einstellbare Höhe (113-177 cm)
- Autolock® Verriegelungssystem
- Verstecken von Kabeln unter dem Fuß
- CIS® Cable Inlay System
- Befestigungsloch für Diebstahlschutzseil
- OHNE Adapter FAU 3125 / 3150 (siehe Seite 77)



mm (inch)

Modell	☑	Max.				Einstellbarkeit			Farbe
		Sicherheit VSS-3 ¹⁾	TÜV/GS-zertifiziert ³⁾	Sicherheit VSS-5 ²⁾	TÜV/GS-zertifiziert ³⁾	Neigen	Drehen	Höhe	
PFF 2410	81-165 cm / 32-65"	-	-	70 kg / 154 lbs	-	-	-	✓	●
PFT 2505	81-165 cm / 32-65"	-	-	70 kg / 154 lbs	-	✓	✓	✓	●
PFT 2510	81-140 cm / 32-55"	-	-	55 kg / 121 lbs	-	-	✓	✓	●

¹⁾ VSS-3: Vogel's-Sicherheitsstandard = mit dem 3-fachen des angegebenen Gewichts getestet • ²⁾ VSS-5: Vogel's-Sicherheitsstandard = mit dem 5-fachen des angegebenen Gewichts getestet* • ³⁾ TÜV/GS-zertifiziert = mit dem 3- bis 5-fachen des angegebenen Gewichts getestet
Für weitere Informationen besuchen Sie bitte www.vogels.com. *In einigen Ländern ist ein Test mit der 5-fachen Last für den professionellen Einsatz erforderlich.

Displaywagen & Standfüße

FLACHBILDSCHIRME

FUßBODEN

PFA 9033 Ablageboden

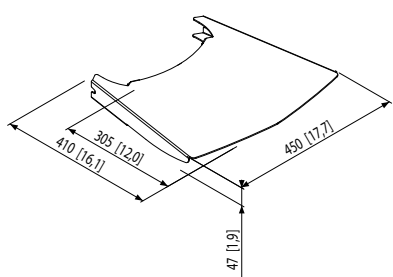


GRÖSSE -

MAX. 10 kg / 22 lbs



- Ablageboden für PPT 2300 / PFF 2410 / PFT 2510 als Option
- Variable Höhenpositionierung
- Mehrere Böden pro Wagen/Standfuß möglich
- Kann auf der Vorder- oder Rückseite angebracht werden



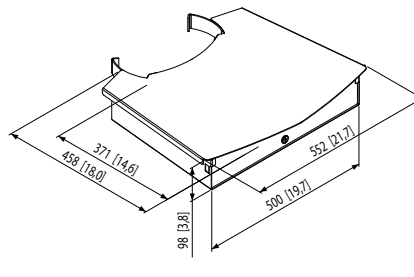
PFA 9034 Diebstahlschutzgehäuse



MAX. 10 kg / 22 lbs



- Diebstahlschutzgehäuse für z. B. DVD-Player oder Laptop für PPT 2300 / PFF 2410 / PFT 2510
- Infrarotdurchlässige Frontblende
- Schloss + 2x Schlüssel mitgeliefert
- Variable Höhenpositionierung
- Kann auf der Vorder- oder Rückseite angebracht werden



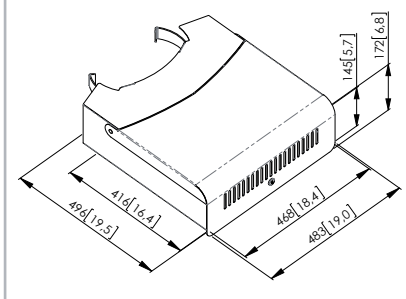
PFA 9052 Diebstahlschutzgehäuse Gross



MAX. 20 kg / 44 lbs



- Diebstahlschutzgehäuse für z. B. Codec oder Laptop für PPT 2300 / PFF 2410 / PFT 2510
- Infrarotdurchlässige Frontblende
- Schloss + 2x Schlüssel mitgeliefert
- Variable Höhenpositionierung
- Kann auf der Vorder- oder Rückseite angebracht werden



mm (inch)

Modell	☑	Max.		Einstellbarkeit		Farbe			
		Sicherheit VSS-3 ¹⁾	TÜV/GS-zertifiziert ³⁾	Sicherheit VSS-5 ²⁾	TÜV/GS-zertifiziert ³⁾		Neigen	Drehen	Höhe
PFA 9033	-	-	-	10 kg / 22 lbs	-	-	-	✓	●
PFA 9034	-	-	-	10 kg / 22 lbs	-	-	-	✓	●
PFA 9052	-	-	-	20 kg / 44 lbs	-	-	-	✓	●

¹⁾ VSS-3: Vogel's-Sicherheitsstandard = mit dem 3-fachen des angegebenen Gewichts getestet • ²⁾ VSS-5: Vogel's-Sicherheitsstandard = mit dem 5-fachen des angegebenen Gewichts getestet* • ³⁾ TÜV/GS-zertifiziert = mit dem 3- bis 5-fachen des angegebenen Gewichts getestet
Für weitere Informationen besuchen Sie bitte www.vogels.com. *In einigen Ländern ist ein Test mit der 5-fachen Last für den professionellen Einsatz erforderlich.

Displaywagen & Standfüße

PFA 9035 Kamerahalter für Videokonferenzen für PFF 2410 / PFT 2510 Einstellbare Höhe

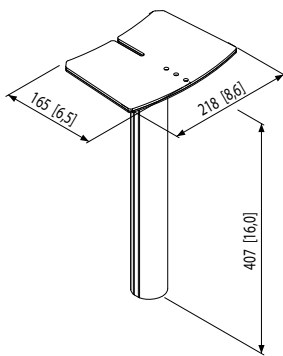


GRÖSSE -

MAX. 10 kg / 22 lbs



- Kamerahalter für Videokonferenzen



mm (inch)

PFA 9050 Doppeldisplay-Adapter

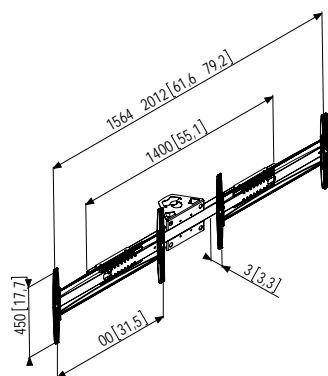
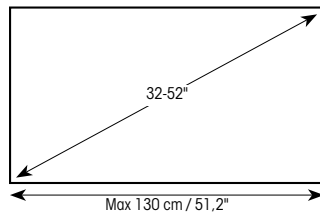


81-132 cm / 32-52"

90 kg (2x 45 kg) / 198 lbs (2x 99 lbs)



- Geeignet für PFF 2410 und PFT 2510
- Autolock®-Verriegelungssystem
- Max. Flachbildschirmbreite 130 cm (51,2")



mm (inch)

PFA 9051 Kamerahalter für Videokonferenzen

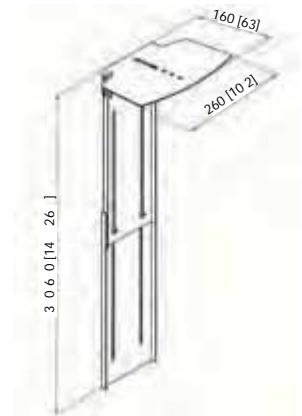


-

10 kg / 22 lbs



- Muss mit dem Adapter für zwei Bildschirme PFA 9050 kombiniert werden
- Höhe einstellbar
- Kamera kann oberhalb oder unterhalb des Displays positioniert werden



mm (inch)

Modell	☑	Max.		Einstellbarkeit		Adapter	Farbe
		Sicherheit VSS-3 ¹⁾	TÜV/GS-zertifiziert ²⁾	Neigen	Drehen		
PFA 9035	-	-	-	-	-	-	●
PFA 9050	81-132 cm / 32-52"	90 kg (2x45 kg) / 198 lbs (2x99 lbs)	✓ (3x ☑)	-	-	✓	●
PFA 9051	-	-	-	10 kg / 22 lbs	-	-	●

¹⁾ VSS-3: Vogel's-Sicherheitsstandard = mit dem 3-fachen des angegebenen Gewichts getestet • ²⁾ VSS-5: Vogel's-Sicherheitsstandard = mit dem 5-fachen des angegebenen Gewichts getestet* • ³⁾ TÜV/GS-zertifiziert = mit dem 3- bis 5-fachen des angegebenen Gewichts getestet
Für weitere Informationen besuchen Sie bitte www.vogels.com. *In einigen Ländern ist ein Test mit der 5-fachen Last für den professionellen Einsatz erforderlich.

Flachbildschirme

FÜßBODEN

Displaywagen & Standfüße

FLACHBILDSCHIRME

FUßBODEN

PFF 1500 Display-Standfuß

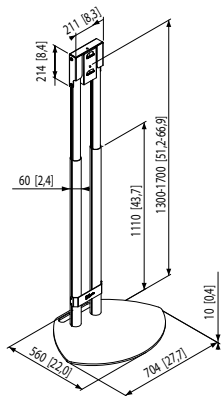


GRÖSSE 48-140 cm / 19-55"

MAX. 40 kg / 88 lbs

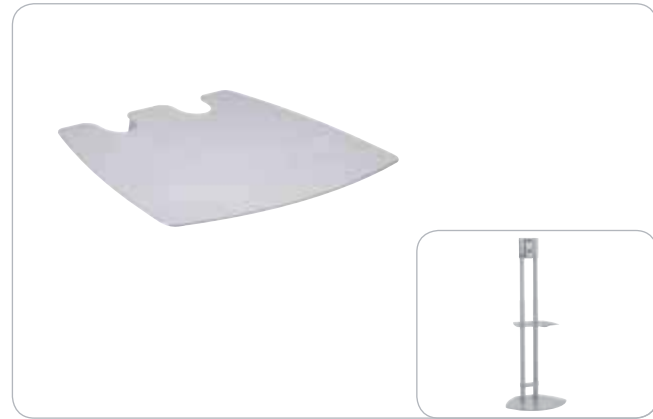
●

- Robustes Design
- CIS® Cable Inlay System
- Einstellbare Höhe 1300-1700 mm (Bildschirmmitte)
- Leicht und kompakt im Transport (nur 2 Komponenten)
- OHNE Adapter FAU 3125 / FAU 3150 (siehe Seite 77)



mm (inch)

PFA 9027 Ablageboden für PFF 1500

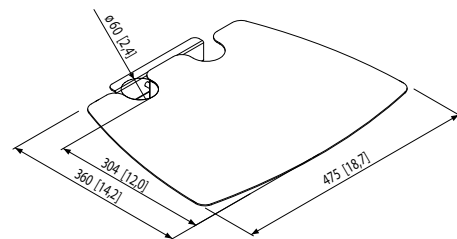


-

10 kg / 22 lbs

●

- Ablageboden für PFF 1500 als Option
- Variable Höhenpositionierung
- Mehrere Böden pro Standfuß möglich



mm (inch)

Modell		Sicherheit VSS-3 ¹⁾	TÜV/GS-zertifiziert ³⁾	Max. Sicherheit VSS-5 ²⁾	TÜV/GS-zertifiziert ³⁾	Neigen	Einstellbarkeit Drehen	Höhe	Adapter	Farbe
PFF 1500	48-140 cm / 19-55"	-	-	40 kg / 88 lbs	✓ (5x)	-	-	✓	-	●
PFA 9027	-	-	-	10 kg / 22 lbs	✓ (5x)	-	-	✓	-	●

¹⁾ VSS-3: Vogel's-Sicherheitsstandard = mit dem 3-fachen des angegebenen Gewichts getestet • ²⁾ VSS-5: Vogel's-Sicherheitsstandard = mit dem 5-fachen des angegebenen Gewichts getestet* • ³⁾ TÜV/GS-zertifiziert = mit dem 3- bis 5-fachen des angegebenen Gewichts getestet
Für weitere Informationen besuchen Sie bitte www.vogels.com. *In einigen Ländern ist ein Test mit der 5-fachen Last für den professionellen Einsatz erforderlich.

Displaywagen & Standfüße

Flachbildschirme

FUGBODEN

PFF 1550 Display-Standfuss

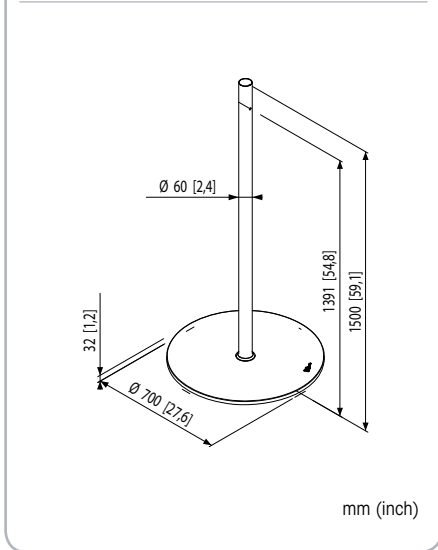


GRÖSSE 48-140 cm / 19-55"

MAX. 45 kg / 100 lbs



- Stilvolles Design, gebürsteter Edelstahl
- CIS® Cable Inlay System
- Höhe 150 cm
- Einstellbare Füße
- Kombinieren mit Dreh- & Neigungseinheit PFA 9001 / PFA 9002 und Universaladapter FAU 3150 / FAU 3125 oder mit PFA 9030 und FAU-D (siehe Seite 76/77)



PFF 1570 Display-Standfuss

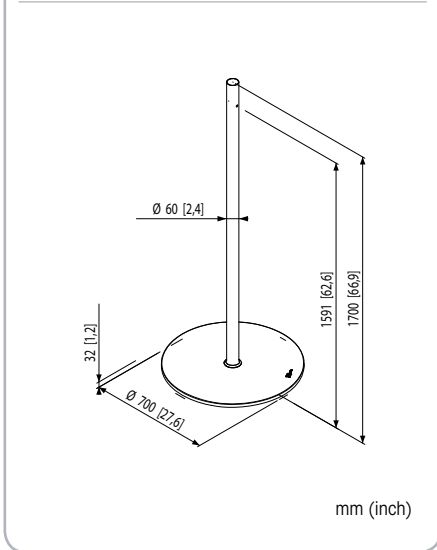


48-140 cm / 19-55"

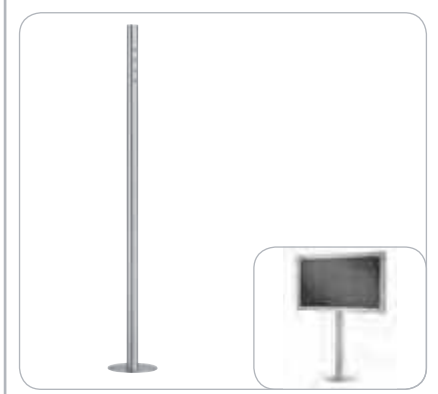
40 kg / 88 lbs



- Stilvolles Design, gebürsteter Edelstahl
- CIS® Cable Inlay System
- Höhe 170 cm
- Einstellbare Füße
- Kombinieren mit Dreh- & Neigungseinheit PFA 9001 / PFA 9002 und Universaladapter FAU 3150 / FAU 3125 oder mit PFA 9030 und FAU-D (siehe Seite 76/77)



PFA 9011 Display-Standrohr

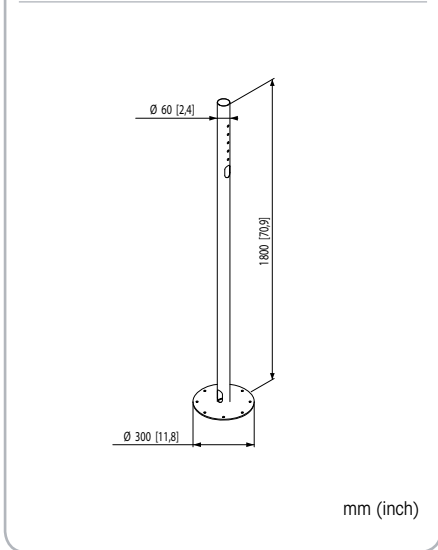


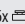

48-165 cm / 19-65"

60 kg / 132 lbs



- Stilvolles Standrohr aus Edelstahl
- Zur Verschraubung am Boden
- CIS® Cable Inlay System
- Höhe 180 cm
- Kombinieren mit Dreh- & Neigungseinheit PFA 9001 / PFA 9002 und Universaladapter FAU 3150 / FAU 3125 oder mit PFA 9030 und FAU-D (siehe Seite 76/77)



Modell	☑	Max.		Einstellbarkeit			Schloss	Adapter	VESA	Farbe	
		Sicherheit VSS-3 ¹⁾	TÜV/GS-zertifiziert ²⁾	Sicherheit VSS-5 ²⁾	TÜV/GS-zertifiziert ³⁾	Neigen					Drehen
PFF 1550	48-140 cm / 19-55"	-	-	45 kg / 100 lbs	✓ (5x )	-	✓	-	-	-	●
PFF 1570	48-140 cm / 19-55"	-	-	40 kg / 88 lbs	✓ (5x )	-	✓	-	-	-	●
PFA 9011	48-165 cm / 19-65"	-	-	60 kg / 132 lbs	-	-	✓	-	-	-	●

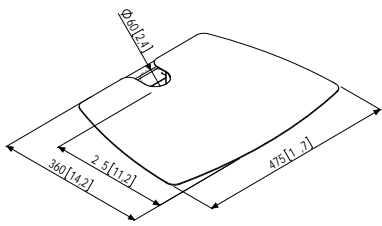
¹⁾ VSS-3: Vogel's-Sicherheitsstandard = mit dem 3-fachen des angegebenen Gewichts getestet • ²⁾ VSS-5: Vogel's-Sicherheitsstandard = mit dem 5-fachen des angegebenen Gewichts getestet* • ³⁾ TÜV/GS-zertifiziert = mit dem 3- bis 5-fachen des angegebenen Gewichts getestet
Für weitere Informationen besuchen Sie bitte www.vogels.com. *In einigen Ländern ist ein Test mit der 5-fachen Last für den professionellen Einsatz erforderlich.

PFA 9038
Ablageboden



GRÖSSE	-
MAX.	10 kg / 22 lbs
	●

- Ablageboden für PFA-Abhängungsprofile PFA 9003 / 9004 / 9015 und Standfüße PFF 1550 / PFF 1570 / PFA 9011



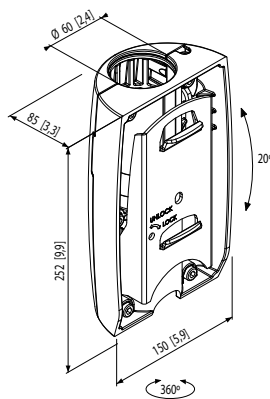
mm (inch)

PFA 9001
Dreh- und Neigungseinheit



	-
	60 kg / 132 lbs
	● ●

- Autolock® Verriegelungssystem
- Passt auf PFA-Abhängungsprofile und handelsübliche Ø 60-mm-Rohre
- Dreh- und 20°-Neigungsfunktion
- Geeignet für Adapter FAU 3125 oder FAU 3150 (siehe Seite 77)



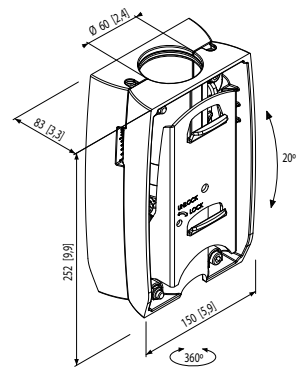
mm (inch)

PFA 9002 Dreh- und Neigungseinheit für 2 Displays „Rücken an Rücken“



	-
	(2x) 60 kg / (2x) 132 lbs (balanciert)
	● ●

- Autolock® Verriegelungssystem
- Passt auf PFA-Abhängungsprofile und handelsübliche Ø 60-mm-Rohre
- Dreh- und 20°-Neigungsfunktion
- Geeignet für 2x Adapter FAU 3125 oder FAU 3150 (siehe Seite 77)



mm (inch)

Modell	☑	Max.				Einstellbarkeit			Farbe
		Sicherheit VSS-3)¹	TÜV/GS-zertifiziert)²	Sicherheit VSS-5)²	TÜV/GS-zertifiziert)³	Neigen	Drehen	Höhe	
PFA 9038	-	-	-	10 kg / 22 lbs	-	-	-	✓	●
PFA 9001	-	100 kg / 220 lbs	-	60 kg / 132 lbs	✓ (5x ☑)	-	-	-	● ●
PFA 9002	-	(2x) 100 kg / (2x) 220 lbs	-	(2x) 60 kg / (2x) 132 lbs	✓ (5x ☑)	-	-	-	● ●

)¹ VSS-3: Vogel's-Sicherheitsstandard = mit dem 3-fachen des angegebenen Gewichts getestet •)² VSS-5: Vogel's-Sicherheitsstandard = mit dem 5-fachen des angegebenen Gewichts getestet* •)³ TÜV/GS-zertifiziert = mit dem 3- bis 5-fachen des angegebenen Gewichts getestet
Für weitere Informationen besuchen Sie bitte www.vogels.com. *In einigen Ländern ist ein Test mit der 5-fachen Last für den professionellen Einsatz erforderlich.

Displaywagen & Standfüße

PFA 9030 Dreh- und Neigungseinheit

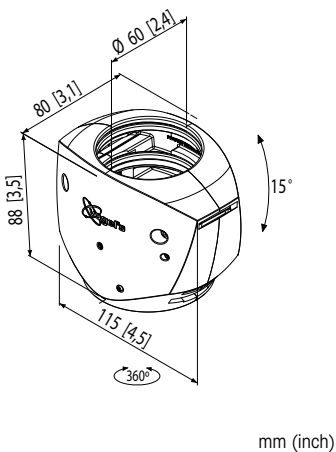


≤ 66 cm / 26"

20 kg / 44 lbs



- Passt auf PFF 1550 / 1570 oder PFA 9011 oder handelsübliches Ø 60-mm-Rohr
- Dreh- und 15°-Neigungsfunktion
- Geeignet für:
 - 1x Adapter FAU-D für ein Display
 - 2x Adapter FAU-D für 2 Displays Rücken an Rücken



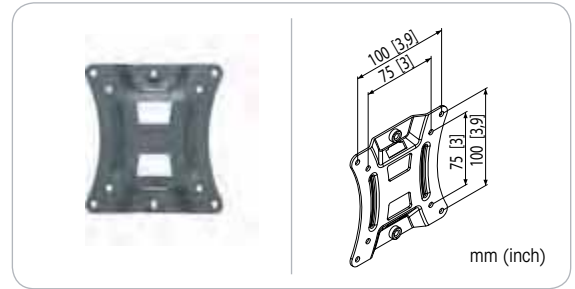
mm (inch)

FAU-D Universeller Display-Adapter, VESA MIS-D



GRÖSSE
30-58 cm
12-23"

MAX.
12 kg
26 lbs



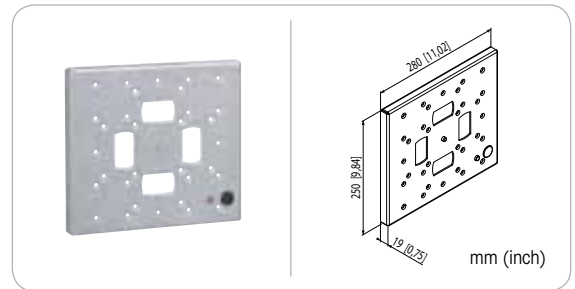
- In Kombination mit PFA 9030
- Befestigung 100x100 mm

FAU 3125 Universeller Display-Adapter, VESA MIS-D-E



GRÖSSE
58-101 cm
23-40"

MAX.
60 kg
132 lbs



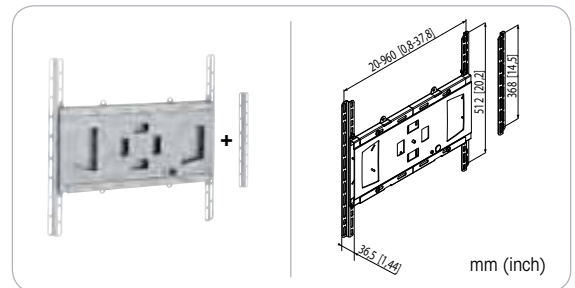
- VESA MIS-D-E (inklusive Befestigung 75x75, 100x100, 200x100, 200x200 mm)
- Autolock® Verriegelungssystem
- Befestigung im Quer- oder Hochformat
- Sicherheitsschloss PFA 9008 als Option (siehe Seite 29)

FAU 3150 Universeller Display-Adapter, VESA MIS-F



GRÖSSE
76-165 cm
30-65"

MAX.
70 kg
154 lbs



- VESA MIS-F (max. 960x512 mm)
- VESA MIS-D-E möglich
- Autolock® Verriegelungssystem
- Befestigung im Quer- oder Hochformat
- Sicherheitsschloss PFA 9008 als Option (siehe Seite 29)

Modell	☑	Max.				Einstellbarkeit			VESA	Farbe
		Sicherheit VSS-3)¹	TÜV/GS-zertifiziert)³	Sicherheit VSS-5)²	TÜV/GS-zertifiziert)³	Neigen	Drehen	Höhe		
PFA 9030	≤ 66 cm / 26"	-	-	20 kg / 44 lbs	✓ (5x ☑)	✓	✓	✓	-	●
FAU-D	30-58 cm / 12-23"	-	-	12 kg / 26 lbs	✓ (5x ☑)	-	-	-	MIS-D	●
FAU 3125	58-101 cm / 23-40"	-	-	60 kg / 132 lbs	✓ (5x ☑)	-	-	-	MIS-D-E	● ●
FAU 3150	76-165 cm / 30-65"	-	-	70 kg / 154 lbs	✓ (5x ☑)	-	-	-	MIS-F	● ●

)¹ VSS-3: Vogel's-Sicherheitsstandard = mit dem 3-fachen des angegebenen Gewichts getestet •)² VSS-5: Vogel's-Sicherheitsstandard = mit dem 5-fachen des angegebenen Gewichts getestet* •)³ TÜV/GS-zertifiziert = mit dem 3- bis 5-fachen des angegebenen Gewichts getestet
Für weitere Informationen besuchen Sie bitte www.vogels.com. *In einigen Ländern ist ein Test mit der 5-fachen Last für den professionellen Einsatz erforderlich.

Displaywagen für XXL-Bildschirme und Videowände

Für sehr große Bildschirme oder für eine kompakte Videowand bieten die PFT 88xx-Displaywagen eine mobile Lösung. Der sehr stabile Displaywagen ist mit hochbeanspruchbaren Rollen für problemlose Mobilität bei Messen, in Kongresszentren usw. ausgestattet. Bei Verwendung mit einem einzigen Bildschirm kann der Bildschirm vom Quer- in das Hochformat gekippt werden. Unten ist ausreichend Platz für die Aufbewahrung von Kabeln und AV-Geräten. Die Videowand-Displaywagen sind in einer 2x2- und in einer 3x3-Version erhältlich.



Standfüße für Videowände

Die PFF 78xx-Standfüße sind die perfekte Lösung für kompakte Videowände auf Messen, auf der Bühne und in Studios. Sie sind einfach zu montieren und können außerdem komplett zerlegt werden. Um die Bildschirme präzise auszurichten, gib es Einstellschrauben an der Oberseite für die Nivellierung, Einstellung von Höhe und Tiefe und auch eine seitliche Einstellung ist möglich, um eine perfekt ausgerichtete Videowand zu installieren.



Displaywagen für XXL-Bildschirme

Flachbildschirme

FÜßBODEN

PFT 8855 Displaywagen, universal

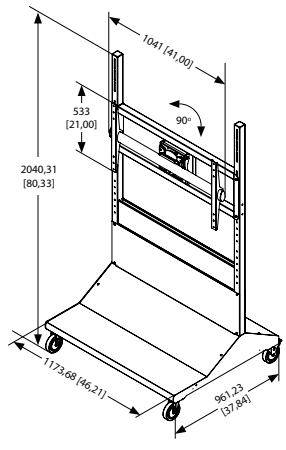


GRÖSSE 165-203 cm / 65-80"

MAX. 227 kg / 500 lbs



- Für 65" - 80" große Bildschirme
- Sehr stabile Konstruktion
- Positive und negative Neigeeinstellung
- Kippfunktion, 90 Grad, Querformat - Hochformat
- Aufbewahrungsplatz für Kabel und AV-Geräte
- VESA-Befestigungsbereich horizontal max. 907 mm, vertikal 300 / 400 oder 500 mm



mm (inch)

PFT 8856 Displaywagen, Panasonic 85 Zoll

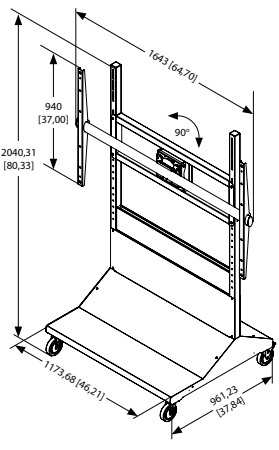


208-214cm / 82-85"

227 kg / 500 lbs



- Für Panasonic 85"-Bildschirme
- Sehr stabile Konstruktion
- Positive und negative Neigeeinstellung
- Kippfunktion, 90 Grad, Querformat - Hochformat
- Aufbewahrungsplatz für Kabel und AV-Geräte
- VESA-Befestigungsbereich horizontal max. 1511 mm, vertikal 800 mm, 888 mm



mm (inch)

PFT 8857 Displaywagen, Panasonic 103 Zoll

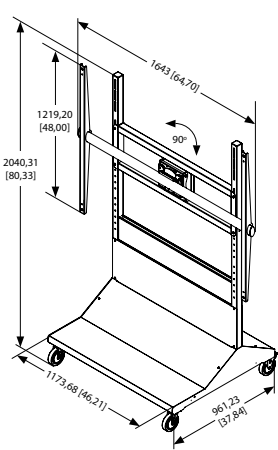


261 cm / 103"

227 kg / 500 lbs



- Für Panasonic 103"-Bildschirme
- Sehr stabile Konstruktion
- Positive und negative Neigeeinstellung
- Kippfunktion, 90 Grad, Querformat - Hochformat
- Aufbewahrungsplatz für Kabel und AV-Geräte
- VESA-Befestigungsbereich 1479x1180 mm



mm (inch)

Modell	☑	Sicherheit VSS-4 ¹⁾	TÜV/GS-zertifiziert ²⁾	Max. Sicherheit VSS-5 ²⁾	TÜV/GS-zertifiziert ³⁾	Neigen	Einstellbarkeit			Adapter	Farbe
							Drehen	Höhe			
PFT 8855	165-203 cm / 65-80"	227 kg / 500 lbs	-	-	-	-	-	-	-	-	●
PFT 8856	208-214 cm / 82-85"	227 kg / 500 lbs	-	-	-	-	-	-	-	-	●
PFT 8857	261 cm / 103"	227 kg / 500 lbs	-	-	-	-	-	-	-	-	●

¹⁾ VSS-3: Vogel's-Sicherheitsstandard = mit dem 3-fachen des angegebenen Gewichts getestet • ²⁾ VSS-5: Vogel's-Sicherheitsstandard = mit dem 5-fachen des angegebenen Gewichts getestet • ³⁾ TÜV/GS-zertifiziert = mit dem 3- bis 5-fachen des angegebenen Gewichts getestet
Für weitere Informationen besuchen Sie bitte www.vogels.com. *In einigen Ländern ist ein Test mit der 5-fachen Last für den professionellen Einsatz erforderlich.

Standfüße für Videowände

FLACHBILDSCHIRME

FUßBODEN

PFF 7805

Videowand-Standfuß, 2x2 für 46-55 Zoll

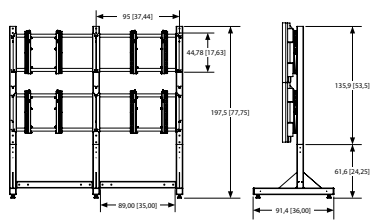


GRÖSSE 116-140 cm / 46-55"

MAX. 272 kg / 600 lbs



- Videowand-Standfuß für Bildschirme
- Für 55" große Bildschirme
- Sehr stabile Konstruktion
- Spezielle Einstellschrauben, damit der Standfuß eben steht
- Nivellierungseinstellung in der Höhe und Tiefe sowie seitliche Anpassung
- Kann zum Transport komplett zerlegt werden
- VESA-Befestigungsbereich mind. 200x200 mm, max. 600x400 mm



mm (inch)

PFF 7810

Videowand-Standfuß, 3x3 für 46 Zoll

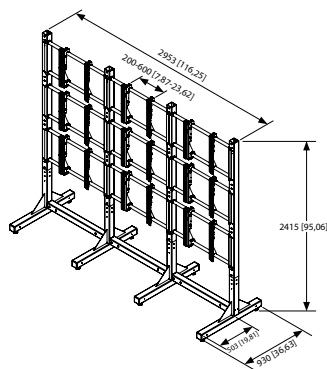


116 cm / 46"

455 kg / 1000 lbs



- Videowand-Standfuß für 3x3 Bildschirme
- Für 46" große Bildschirme
- Sehr stabile Konstruktion
- Spezielle Einstellschrauben, damit der Standfuß eben steht
- Nivellierungseinstellung in der Höhe und Tiefe sowie seitliche Anpassung
- Kann zum Transport komplett zerlegt werden
- VESA-Befestigungsbereich mind. 200x200 mm, max. 600x400 mm



mm (inch)

PFF 7815

Videowand-Standfuß, 3x3 für 55 Zoll

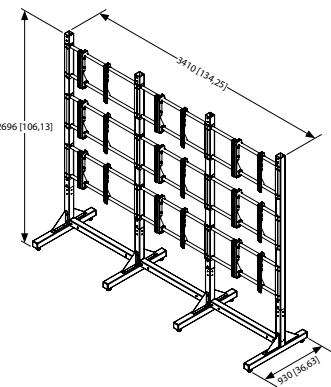


140 cm / 55"

590 kg / 1300 lbs



- Videowand-Standfuß für 3x3 Bildschirme
- Für 55" große Bildschirme
- Sehr stabile Konstruktion
- Spezielle Einstellschrauben, damit der Standfuß eben steht
- Nivellierungseinstellung in der Höhe und Tiefe sowie seitliche Anpassung
- Kann zum Transport komplett zerlegt werden
- VESA-Befestigungsbereich mind. 200x200 mm, max. 600x400 mm



mm (inch)

Modell	Größe	Max. Gewicht	TÜV/GS-zertifiziert	Sicherheit	TÜV/GS-zertifiziert	Neigen	Drehen	Höhe	Adapter	Farbe
PFF 7805	116-140 cm / 46-55"	272 kg / 600 lbs	-	Sicherheit VSS-4 ¹⁾	TÜV/GS-zertifiziert ²⁾	-	-	-	-	•
PFF 7810	116 cm / 46"	455 kg / 1000 lbs	-	Sicherheit VSS-5 ²⁾	TÜV/GS-zertifiziert ³⁾	-	-	-	-	•
PFF 7815	140 cm / 55"	590 kg / 1300 lbs	-	Sicherheit VSS-5 ²⁾	TÜV/GS-zertifiziert ³⁾	-	-	-	-	•

¹⁾ VSS-3: Vogel's-Sicherheitsstandard = mit dem 3-fachen des angegebenen Gewichts getestet • ²⁾ VSS-5: Vogel's-Sicherheitsstandard = mit dem 5-fachen des angegebenen Gewichts getestet* • ³⁾ TÜV/GS-zertifiziert = mit dem 3- bis 5-fachen des angegebenen Gewichts getestet
Für weitere Informationen besuchen Sie bitte www.vogels.com. *In einigen Ländern ist ein Test mit der 5-fachen Last für den professionellen Einsatz erforderlich.

Videowand-Displaywagen

PFT 8805

Videowand-Displaywagen, 2x2

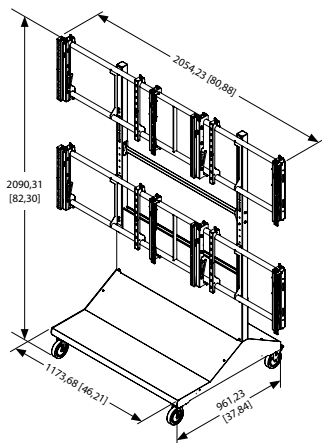


GRÖSSE 114-152 cm / 45-60"

MAX. 227 kg / 500 lbs



- Mobile Videowand für 2x2 Bildschirme
- Für 45" - 60" große Bildschirme
- Sehr stabile Konstruktion
- Nivellierungseinstellung in der Höhe und Tiefe sowie seitliche Anpassung
- Aufbewahrungsplatz für Kabel und AV-Geräte
- VESA-Befestigungsbereich mind. 200x200 mm, max. 600x600 mm



mm (inch)

PFT 8810

Videowand-Displaywagen, 3x3

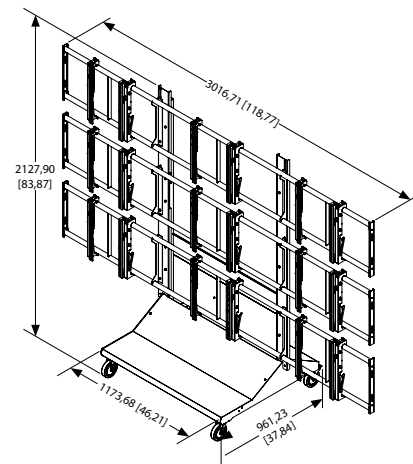


116-140 cm / 46-55"

227 kg / 500 lbs



- Mobile Videowand für 3x3 Bildschirme
- Für 46" - 55" große Bildschirme
- Sehr stabile Konstruktion
- Nivellierungseinstellung in der Höhe und Tiefe sowie seitliche Anpassung
- Aufbewahrungsplatz für Kabel und AV-Geräte
- VESA-Befestigungsbereich mind. 200x200 mm, max. 400x400 mm



mm (inch)

Modell		Max.				Einstellbarkeit			Adapter	Farbe
		Sicherheit VSS-4 ¹⁾	TÜV/GS-zertifiziert ³⁾	Sicherheit VSS-5 ²⁾	TÜV/GS-zertifiziert ³⁾	Neigen	Drehen	Höhe		
PFT 8805	114-152 cm / 45-60"	227 kg / 500 lbs	-	-	-	-	-	-	-	●
PFT 8810	116-140 cm / 46-55"	227 kg / 500 lbs	-	-	-	-	-	-	-	●

¹⁾ VSS-3: Vogel's-Sicherheitsstandard = mit dem 3-fachen des angegebenen Gewichts getestet • ²⁾ VSS-5: Vogel's-Sicherheitsstandard = mit dem 5-fachen des angegebenen Gewichts getestet* • ³⁾ TÜV/GS-zertifiziert = mit dem 3- bis 5-fachen des angegebenen Gewichts getestet
Für weitere Informationen besuchen Sie bitte www.vogels.com. *In einigen Ländern ist ein Test mit der 5-fachen Last für den professionellen Einsatz erforderlich.

PB 175 Displaywagen

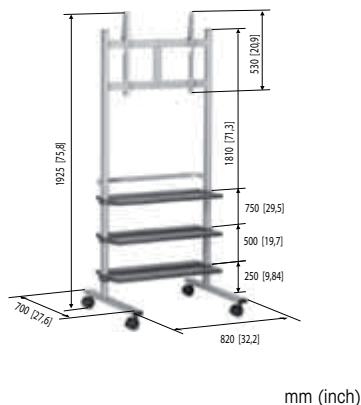


GRÖSSE 91-127 cm / 36-50"

MAX. 50 kg / 110 lbs



- Modell Basic / Economy
- Inklusive Universaladapter (max. 670 x 510 mm)
- 3 Ablageflächen (max. 10 kg)
- 4 große Laufrollen, 2 feststellbar
- Schnelle und einfache Montage



PB 150 Displaywagen

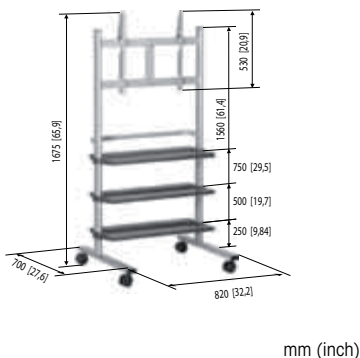


91-127 cm / 36-50"

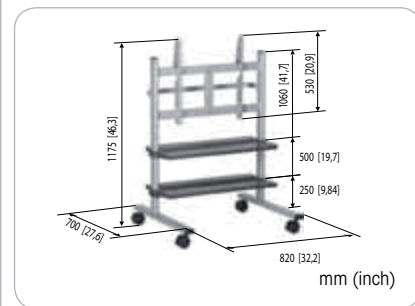
50 kg / 110 lbs



- Modell Basic / Economy
- Inklusive Universaladapter (max. 670 x 510 mm)
- 3 Ablageflächen (max. 10 kg)
- 4 große Laufrollen, 2 feststellbar
- Schnelle und einfache Montage



PB 100 Displaywagen



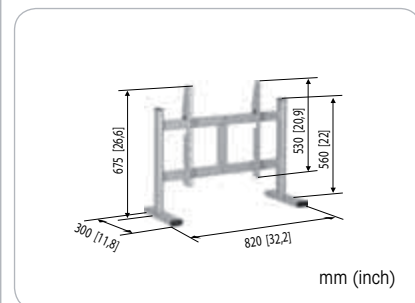
91-127 cm / 36-50"

50 kg / 110 lbs



- Modell Basic / Economy
- Inklusive Universaladapter (max. 670 x 510 mm)
- 2 Ablageflächen (max. 10 kg)
- 4 große Laufrollen, 2 feststellbar
- Schnelle und einfache Montage

PB 050 Display-Tischständer



91-127 cm / 36-50"

50 kg / 110 lbs



- Modell Basic / Economy
- Inklusive Universaladapter (max. 670 x 510 mm)
- Schnelle und einfache Montage

Modell	☑	☑ Max.				Einstellbarkeit			Interface	VESA		Farbe
		Sicherheit VSS-3 ¹⁾	TÜV/GS-zertifiziert ²⁾	Sicherheit VSS-5 ²⁾	TÜV/GS-zertifiziert ³⁾	Neigen	Drehen	Höhe				
PB 175	☑	91-127 cm / 36-50"	50 kg / 110 lbs	-	-	-	☑	-	Incl.	MIS-F		●
PB 150		91-127 cm / 36-50"	50 kg / 110 lbs	-	-	-	☑	-	Incl.	MIS-F		●
PB 100		91-127 cm / 36-50"	50 kg / 110 lbs	-	-	-	☑	-	Incl.	MIS-F		●
PB 050		91-127 cm / 36-50"	50 kg / 110 lbs	-	-	-	-	-	Incl.	MIS-F		●

¹⁾ VSS-3: Vogel's-Sicherheitsstandard = mit dem 3-fachen des angegebenen Gewichts getestet • ²⁾ VSS-5: Vogel's-Sicherheitsstandard = mit dem 5-fachen des angegebenen Gewichts getestet* • ³⁾ TÜV/GS-zertifiziert = mit dem 3- bis 5-fachen des angegebenen Gewichts getestet
Für weitere Informationen besuchen Sie bitte www.vogels.com. *In einigen Ländern ist ein Test mit der 5-fachen Last für den professionellen Einsatz erforderlich.

Monitor-Schreibtischhalter

Bessere Ergonomie, mehr Platz auf dem Schreibtisch, zusätzliche Flexibilität

Warum benötigen Sie einen Monitor-Schreibtischhalter von Vogel's?

Die standardmäßig mit den meisten Monitoren gelieferten Standfüße sind genau das – Standard. Sie ermöglichen in der Regel nur eine sehr begrenzte Einstellbarkeit des Monitors, so dass Sie z.B. Lichtreflexionen nicht ausschließen können. Sie erfordern oft auch eine unbequeme Sitzhaltung, was längerfristig zu Gesundheitsproblemen führen kann. Ein spezieller Monitor-Schreibtischhalter von Vogel's ist die Lösung. Er hilft Ihnen, eine bequemere und professionellere Arbeitsumgebung zu schaffen.

Robuste Qualität und elegantes Design

Monitorhalter von Vogel's sind für den intensiven professionellen Gebrauch gedacht. Merkmale wie einstellbare Lager, Drei-Punkt-Kabelführung und das spezielle Flexmount™ bieten außergewöhnliche Funktionalität und beständige Qualität. Ihr elegantes Design passt zu jedem Interieur und jeder Art von Schreibtisch.



PFD 8522 & PFD 8523

Beide Modelle bieten alles, was Sie benötigen, um Ihren Monitor bequem und ordentlich aufzustellen. Stellen Sie die Höhe ein und bewegen und drehen Sie den Monitor mit einem Finger. Modell PFD 8522 ist mit 2 Drehpunkten ausgestattet. PFD 8523 bietet maximale Flexibilität und Bewegungsmöglichkeiten mit 2 Armen und 3 Drehpunkten.



Monitor drehen



3-Punkt-Kabelführung



Zusammenfaltbare Arme



PFD 8541 & PFD 8543 – Lassen Sie Ihren Monitor schweben

Für Bereiche, in denen viele Menschen mit einem Monitor arbeiten, zum Beispiel Rezeptionen oder flexible Arbeitsplätze, sind unsere schwebenden Modelle die perfekte Lösung. Die auf das Gewicht des Monitors einstellbare Gasdruckfeder macht den Monitor gewichtslos, so dass Sie den Monitor ganz einfach nach oben oder unten auf die richtige Höhe ziehen können. Die Modelle PFD 8541 und PFD 8543 sind jeweils für Monitore verschiedener Gewichtsklassen geeignet.



Monitor drehen



3-Punkt-Kabelführung



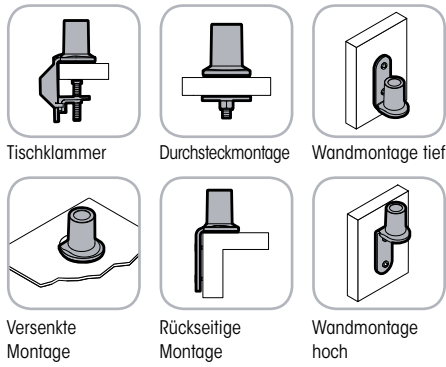
Zusammenfaltbare Arme



Höheneinstellung mit der Fingerspitze

Monitor-Schreibtischhalter

Flexmount™ Montagevarianten



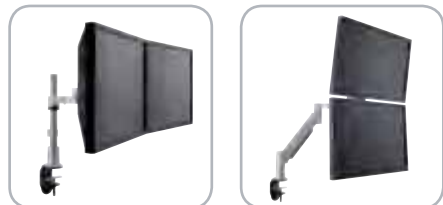
Flexmount™ 6-in-1-Montagelösung

Mit Flexmount können Sie die Monitorhalter auf 6 verschiedene Arten installieren. So können Sie sicher sein, dass der Monitorhalter von Vogel's auf jeden Schreibtisch passt, ohne dass Sie weiteres Zubehör benötigen. Flexmount ist enthalten bei PFD 8522, 8523, 8541 und 8543.



Adapter für zwei Monitore

Mehr und mehr Menschen verwenden zwei Monitore gleichzeitig. Diese können mit dem PFA 9102 ganz einfach installiert werden. Die beiden Monitore sind perfekt nebeneinander ausgerichtet und lassen sich wie ein Monitor bewegen. Der PFA 9102 ist auch für die Montage von zwei Monitoren senkrecht übereinander geeignet. Dieser Halter trägt bis zu 6 kg pro Monitor. Der PFA 9102 passt zum PFD 8522, 8523, 8541 und 8543.



PFD 8523 + PFA 9102
Horizontale Position

PFD 8543 + PFA 9102
Vertikale Position

PFD 8522 Monitor-Schreibtischhalter

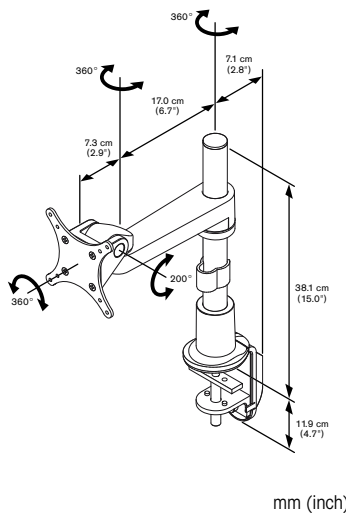


GRÖSSE 25-66 cm / 10-26"

MAX. 13 kg / 28 lbs



- Flexmount™
- Monitor drehen
- 3-Punkt-Kabelführung
- 2 Drehpunkte
- Montage von zwei Monitoren mit PFA 9102 (optional)
- VESA - Kompatibilität MIS-D (75x75, 100x100 mm)



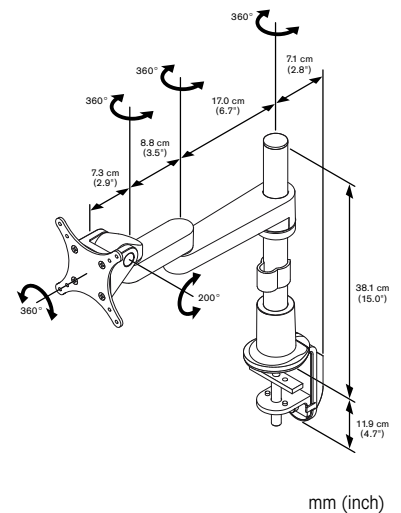
PFD 8523 Monitor-Schreibtischhalter



25-66 cm / 10-26"

13 kg / 28 lbs

- Flexmount™
- Monitor drehen
- 3-Punkt-Kabelführung
- 3 Drehpunkte
- Montage von zwei Monitoren mit PFA 9102 (optional)
- VESA - Kompatibilität MIS-D (75x75, 100x100 mm)



Modell	☑	Max.				Einstellbarkeit			Adapter	VESA	Farbe
		Sicherheit VSS-3)¹	TÜV/GS)³	Sicherheit VSS-5)²	TÜV/GS)³	Neigen	Drehen	Höhe			
PFD 8522	25-66 cm / 10-26"	13 kg / 28 lbs	-	-	-	✓	✓	✓	Inkl.	MIS-D	●
PFD 8523	25-66 cm / 10-26"	13 kg / 28 lbs	-	-	-	✓	✓	✓	Inkl.	MIS-D	●

)¹ VSS-3: Vogel's-Sicherheitsstandard = mit dem 3-fachen des angegebenen Gewichts getestet •)² VSS-5: Vogel's-Sicherheitsstandard = mit dem 5-fachen des angegebenen Gewichts getestet* •)³ TÜV/GS-zertifiziert = mit dem 3- bis 5-fachen des angegebenen Gewichts getestet
Für weitere Informationen besuchen Sie bitte www.vogels.com. *In einigen Ländern ist ein Test mit der 5-fachen Last für den professionellen Einsatz erforderlich.

FLACHBILDSCHIRME

SCHREIBTISCH

Monitor-Schreibtischhalter

PFD 8541 Monitor-Schreibtischhalter

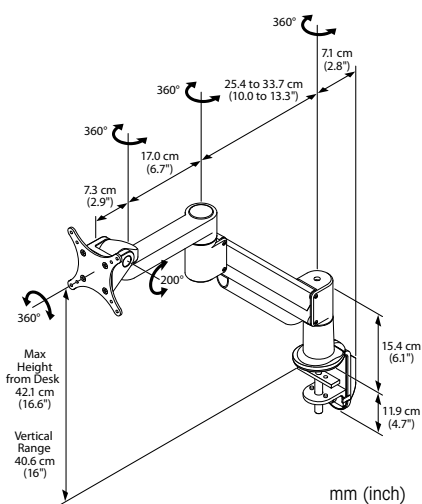


GRÖSSE 25-66 cm / 10-26"

MAX. 2,0-5,7 kg / 4,4-12,5 lbs



- Flexmount™
- Monitor drehen
- 3-Punkt-Kabelführung
- 3 Drehpunkte
- Einstellbare Gasdruckfeder
- Montage von zwei Monitoren mit PFA 9102 (optional)
- VESA - Kompatibilität MIS-D (75x75, 100x100 mm)



PFD 8543 Monitor-Schreibtischhalter

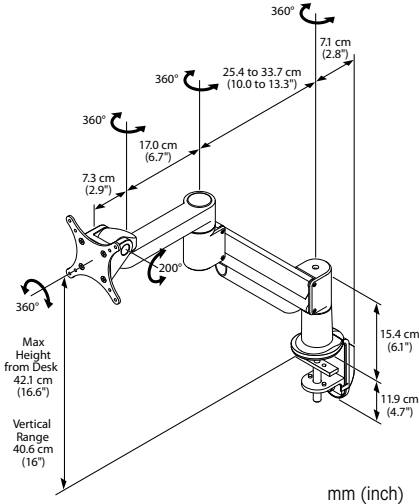


25-66 cm / 10-26"

5,6-11 kg / 12,3-24,2 lbs



- Flexmount™
- Monitor drehen
- 3-Punkt-Kabelführung
- 3 Drehpunkte
- Einstellbare Gasdruckfeder
- Montage von zwei Monitoren mit PFA 9102 (optional)
- VESA - Kompatibilität MIS-D (75x75, 100x100 mm)



PFA 9102 Dual-Display-Adapter

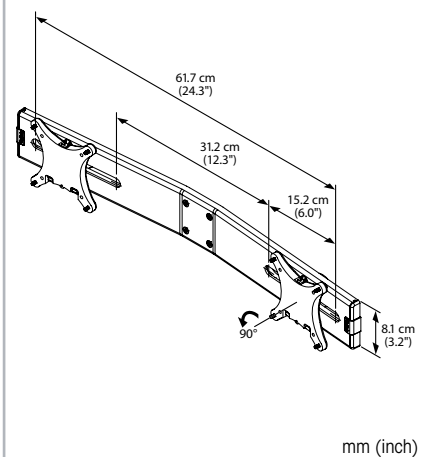


25-55 cm / 10-22" (2x)

12 kg (2x 6 kg) / 26,4 (2x 13,2) lbs



- Adapter für zwei Monitore Passend für PFD 8522, 8523, 8541, 8543
- VESA - Kompatibilität MIS-D (75x75, 100x100 mm)



Modell	☑	Max.			Einstellbarkeit			Adapter	VESA	Farbe	
		Sicherheit VSS-3 ¹⁾	TÜV/GS ³⁾	Sicherheit VSS-5 ²⁾	TÜV/GS ³⁾	Neigen	Drehen				Höhe
PFD 8541	25-66 cm / 10-26"	2-5,7 kg / 4,4-12,5 lbs	-	-	-	✓	✓	✓	Inkl.	MIS-D	●
PFD 8543	25-66 cm / 10-26"	5,6-11 kg / 12,3-24,2 lbs	-	-	-	✓	✓	✓	Inkl.	MIS-D	●
PFA 9102	25-55 cm / 10-22" (2x)	12 kg / 26,4 lbs	-	-	-	-	✓	-	-	-	●

¹⁾ VSS-3: Vogel's-Sicherheitsstandard = mit dem 3-fachen des angegebenen Gewichts getestet • ²⁾ VSS-5: Vogel's-Sicherheitsstandard = mit dem 5-fachen des angegebenen Gewichts getestet* • ³⁾ TÜV/GS-zertifiziert = mit dem 3- bis 5-fachen des angegebenen Gewichts getestet
Für weitere Informationen besuchen Sie bitte www.vogels.com. *In einigen Ländern ist ein Test mit der 5-fachen Last für den professionellen Einsatz erforderlich.

Vogel's TabLock®

Professioneller Schutz für Tablet-Computer

iPads und Android-Tablets sind zunehmend auch in öffentlichen Bereichen zu finden, zum Beispiel an Flughäfen, in Museen und Ausstellungsräumen, da sie ideal für das Anzeigen von Videos oder Produktinformationen sowie für die interaktive Besucherkommunikation geeignet sind. Nichts ist dafür besser einsetzbar als ein Tablet-Computer: relativ kostengünstig, kompakt und benutzerfreundlich.

Für die Nutzung in der Öffentlichkeit benötigt ein Tablet jedoch ein sicheres Gehäuse, das die Zugänglichkeit für Benutzer ermöglicht, aber gleichzeitig für Schutz vor Diebstahl und ungewünschter Bedienung bietet. Vogel's Professional hat die perfekte Lösung dafür entwickelt: TabLock®. TabLock ist ein geschlossenes und sicheres Gehäuse, gefertigt aus hochwertigem Aluminium und Stahl.

Passende Versionen für iPad und Samsung Galaxy Tab

TabLock für iPad ist in zwei Versionen erhältlich. Eine Version hat eine zugängliche Home-Taste, die es Benutzern ermöglicht, eine Anwendungen zu beenden und eine andere zu starten. Und eine Version, bei der die Home-Taste verdeckt ist. Außerdem ist ein TabLock für das Samsung Galaxy Tab 10.1 und Tab 2 10.1 erhältlich. Dieses TabLock hat eine Öffnung für die Kamera an der Vorderseite. Stiftlöcher ermöglichen den Zugang zur EIN/AUS-Taste sowie den Lautstärketasten.



TabLock® für Samsung Galaxy Tab 10.1



Stiftlöcher zur Verhinderung ungewünschter Bedienung



Lautsprecheröffnung



Einfache Verwendung

TabLock® für das iPad (2, 3 und 4)

Wichtige Merkmale des TabLock®

- Diebstahlsicherung: Das TabLock wird mit speziellen Sicherheitsschrauben (mitgeliefert) geschlossen und hat eine Öffnung für ein Kensington-Schloss (optional).
- Stiftöffnungen für Power- und Lautstärketasten zur Verhinderung unbefugter Bedienung (je nach Modell)
- WiFi-, 3G- und Bluetooth-Funktion wird nicht behindert.
- Verwendung im Hoch- oder Querformat möglich
- VESA-Befestigungslöcher (100x100 mm) für die Befestigung des TabLock an den TabLock-Standfüßen sowie allen VESA-kompatiblen Haltern von Vogel's
- Auch eine direkte Befestigung an der Wand ist möglich.

GEHÄUSE FÜR TABLET-PC'S



Anwendungen

Das TabLock kann auf verschiedene Weise installiert werden: Es ist sowohl die freistehende Verwendung an einem Bodenstandfuß, als auch die Montage auf einem Tresen oder an der Wand möglich. Vogel's hat eine Reihe von Befestigungslösungen für diese Zwecke entwickelt. Das TabLock passt außerdem an alle herkömmlichen VESA-Befestigungssysteme (100x100 mm) von Vogel's. Dadurch können Sie Ihr Tablet in praktisch jedem Raum und jeder Situation nutzen.

TabLock®-Bodenstandfuß

Der Bodenstandfuß ist ein 1 m hoher Ständer, an dem das TabLock mit Schrauben sicher befestigt werden kann.

- Montagekopf mit Neigefunktion, 0-90°
- Integriertes CIS® Cable Inlay System
- Die Bodenplatte kann bei Bedarf mit dem Boden verschraubt werden
- In Silber und Schwarz erhältlich

TabLock®-Tischstandfuß

Der 26 cm hohe Tischstandfuß ist z. B. zur Verwendung auf einem Tisch oder Tresen geeignet.

- Montagekopf mit Neigefunktion, 0-90°
- Integriertes CIS® Cable Inlay System
- Ausführung mit und ohne Sockelplatte erhältlich
- Wird mit dem Tisch/Tresen verschraubt (Verschraubung bei Ausführung mit Sockelplatte ist optional)



TabLock®-Wand-/-Tischhalter

Der Wand-/Tischhalter ist eine 2 in 1-Lösung, die entweder an der Wand oder am Tisch befestigt werden kann.

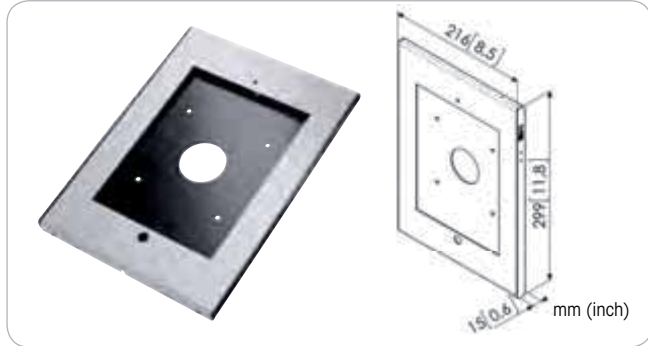
- Fester Winkel, 28°
- Wand- oder Tischbefestigung



TabLock-Film

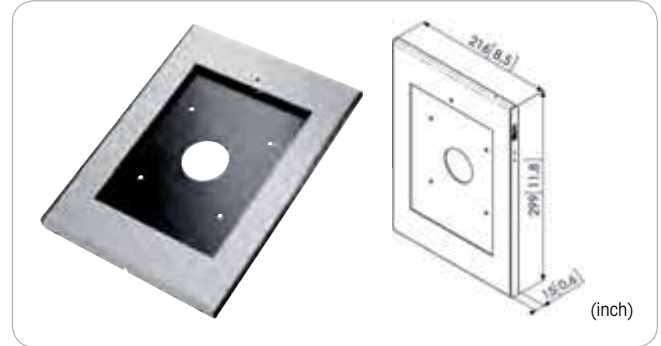
Sichere Gehäuse für Tablet-PC's

PTS 1105 TabLock® für das iPad (2, 3 und 4), zugängliche Home-Taste



- Diebstahlschutz
- Stiftöffnungen für Power- und Lautstärketasten zur Verhinderung unbefugter Bedienung
- WiFi-, 3G- und Bluetooth-Funktion wird nicht behindert.
- VESA-Befestigungslöcher (100x100 mm) für die Befestigung des TabLock an allen VESA-kompatiblen Haltern von Vogel's
- Direkte Befestigung an der Wand ist möglich.
- Das TabLock wird mit speziellen Sicherheitsschrauben geschlossen.
- Einrichtung für Hoch- oder Querformat möglich
- Öffnung für Kensington-Schloss (optional)

PTS 1106 TabLock® für das iPad (2, 3 und 4), Home-Taste vollständig verdeckt



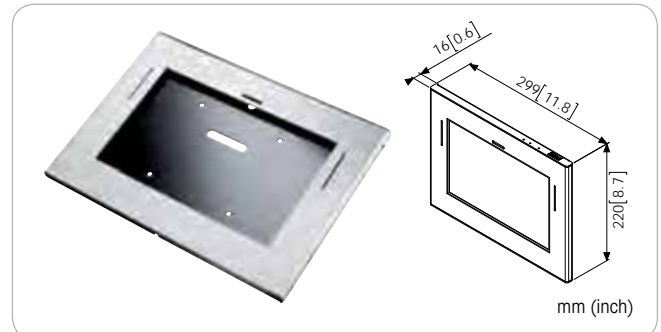
- Diebstahlschutz
- Stiftöffnungen für Power- und Lautstärketasten zur Verhinderung unbefugter Bedienung
- WiFi-, 3G- und Bluetooth-Funktion wird nicht behindert.
- VESA-Befestigungslöcher (100x100 mm) für die Befestigung des TabLock an allen VESA-kompatiblen Haltern von Vogel's
- Direkte Befestigung an der Wand ist möglich.
- Das TabLock wird mit speziellen Sicherheitsschrauben geschlossen.
- Einrichtung für Hoch- oder Querformat möglich
- Öffnung für Kensington-Schloss (optional)

PTS 1107 TabLock® für Samsung Galaxy Tab 10.1



- Diebstahlschutz
- Stiftöffnungen für Power- und Lautstärketasten zur Verhinderung unbefugter Bedienung
- WiFi-, 3G- und Bluetooth-Funktion wird nicht behindert.
- VESA-Befestigungslöcher (100x100 mm) für die Befestigung des TabLock an allen VESA-kompatiblen Haltern von Vogel's
- Direkte Befestigung an der Wand ist möglich.
- Das TabLock wird mit speziellen Sicherheitsschrauben geschlossen.
- Einrichtung für Hoch- oder Querformat möglich
- Öffnung für Kensington-Schloss (optional)

PTS 1108 TabLock® für Samsung Galaxy Tab 2 10.1



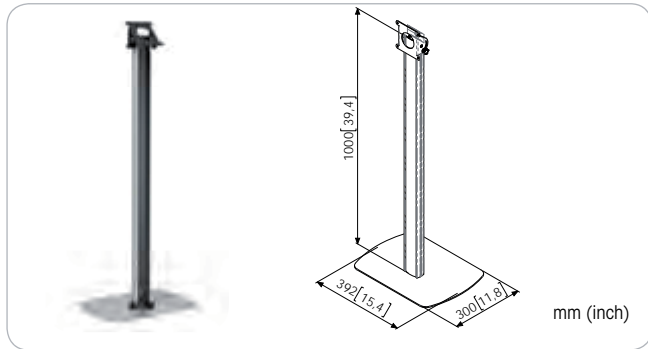
- Diebstahlschutz
- Stiftöffnungen für Power- und Lautstärketasten zur Verhinderung unbefugter Bedienung
- WiFi-, 3G- und Bluetooth-Funktion wird nicht behindert.
- VESA-Befestigungslöcher (100x100 mm) für die Befestigung des TabLock an allen VESA-kompatiblen Haltern von Vogel's
- Direkte Befestigung an der Wand ist möglich.
- Das TabLock wird mit speziellen Sicherheitsschrauben geschlossen.
- Einrichtung für Hoch- oder Querformat möglich
- Öffnung für Kensington-Schloss (optional)

Aktuelles Produktsortiment auf: www.vogel.com/professional

Sichere Gehäuse für Tablet-PC's

PTA 3001

TabLock®-Bodenstandfuß



- Diebstahlsichere Verschraubung zwischen TabLock und Standfuß
- Variabler Neigungswinkel
- Kabelführung
- Option für die Befestigung der Bodenplatte am Boden (Schraube)
- Bodenplatte in Silber und Schwarz erhältlich
- Max. 3 kg

PTA 3002

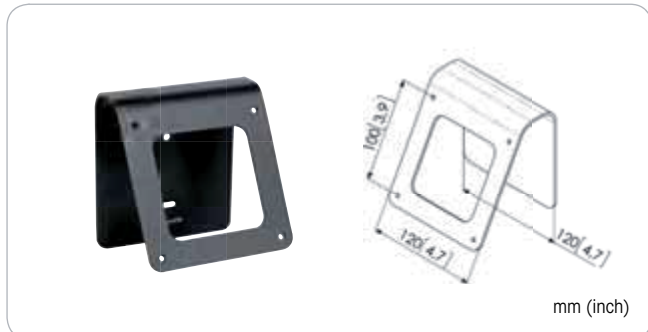
TabLock®-Tischstandfuß



- Diebstahlsichere Verschraubung zwischen TabLock und Standfuß
- Variabler Neigungswinkel
- Kabelführung
- Option für die Befestigung der Bodenplatte am Boden (Schraube)
- Bodenplatte in Silber und Schwarz erhältlich
- Max. 3 kg

PTA 3003

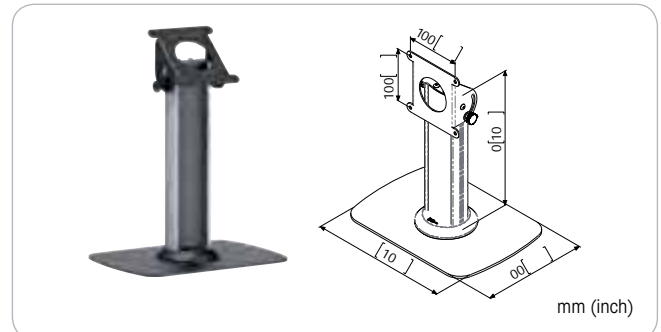
TabLock®-Wand-/Tischhalter



- Sichere Verbindung zwischen TabLock und Tisch-/Wandhalter
- Kann für die Befestigung am Tisch oder an der Wand verwendet werden
- Fester Neigungswinkel 28°
- Max. 3 kg

PTA 3005

TabLock®-Tischstandfuß mit Sockelplatte



- Variabler Neigungswinkel
- Kabelführung
- Option für die Befestigung der Sockelplatte am Tisch (Schraube)
- Sockelplatte in Silber und Schwarz erhältlich
- Diebstahlsichere Verschraubung zwischen TabLock und Tischstandfuß
- Max. 3 kg

Projektorhalter der nächsten Generation

Vogel's Professional hat eine breite Palette an Projektor-Deckenhaltern im Angebot. Diese Projektorhalter sind speziell für Projektoren der neuen Generation mit einem Gewicht bis 25 kg gedacht. Das Sortiment umfasst Basis-Projektor-Deckenhalter und in der Höhe einstellbare Sets mit Teleskopstangen.

Universeller Projektor-Adapter

Alle Befestigungslösungen werden mit einem universellen Projektor-Adapter geliefert. Diese Adapter sind mit einer einzigartigen Feineinstellung für die präzise Ausrichtung mit der Projektionsfläche ausgestattet. Nach der Ausrichtung bleibt der Projektor in seiner Position. Zusätzliche Fixierungen werden mitgeliefert, um die gewünschte Position beizubehalten.

In der Höhe einstellbare Projektor-Deckenhaltersets

Die in der Höhe einstellbaren Projektor-Deckenhaltersets können verwendet werden, wenn die Höhe der Decke nicht bekannt ist oder Flexibilität gewünscht wird. Diese Halter gibt es in drei Längen und bieten eine variable Höheneinstellung von 300 bis 1450 mm. Das CIS® Cable Inlay System gewährleistet, durch die gesamte Länge der Halterung, sogar die Durchführung der Kabel nach erfolgter Installation. Das CIS® bietet ausreichend Platz für alle benötigten Kabel und ermöglicht es Ihnen, alle Kabel innerhalb von Sekunden zu verstecken.

Projektorbefestigung der neuen Art



Drehen
Neigen
Schwenken

Fixierung in jeder Position



Neige- und Schwenk-
Feineinstellung Neigen
und Schwenken um
+/- 15°



Höhe einstellbar



CIS® Kabel können
auch noch nach der
Installation durch die
gesamte Profillänge
verlegt werden.



Direkt an der
Decke montiert



An der Connect-it-Basisstange
montiert

Projektor-Deckenhalter

Diese Halter können direkt an der Decke angebracht oder bei höheren Decken zusammen mit einer Connect-it-Basisstange und einer Deckenkonsole verwendet werden.

Wichtige Merkmale:

- Feineinstellung beim Neigen und Schwenken
- Fixierung in jeder Position
- CIS® Cable Inlay System
 - Durch die gesamte Länge der Halterung
 - Kabel können nach der Installation durchgeführt werden
 - Ausreichend Platz für Kabel (max. 8 Kabel mit 7 mm Ø)
- Spezielle Anti-Diebstahl-Schrauben



Diebstahlsicheres Gehäuse

Vogel's Professional stellt ein neues Sortiment an diebstahlsicheren Projektorgehäusen für die neuen Projektorhalter der PPC 1000 und PPC 2000 Serie vor. Der PPA 310 ist ein diebstahlsicheres Gehäuse für kleine bis mittelgroße Projektoren, während der PPA 320 für größere Projektoren gedacht ist. Beide bieten maximalen Schutz für Projektoren in Schulen und öffentlichen Umgebungen.

Die neuen Projektorgehäuse sind speziell konzipiert, um den Diebstahl montierter Projektoren zu verhindern. Sie passen zu unseren modularen Connect-it Abhängungsprofilen PUC 21xx. Das neue Design ermöglicht außerdem die Befestigung des Gehäuses direkt an der Decke. Die Gehäuse sind so konstruiert, dass der Projektor schnell und einfach zu warten ist. Große Öffnungen oben und unten am Gehäuse ermöglichen den problemlosen Zugang zum Projektor für Ausrichtung und Wartung. Große Belüftungsöffnungen sorgen für ausreichende Kühlung, um ein Überhitzen des Projektors zu verhindern. Nach dem Anbringen an der Decke kann der Projektor ausgerichtet werden. Nach der endgültigen Ausrichtung wird das Gehäuse mit speziellen diebstahlsicheren Schrauben geschlossen. Außerdem können optional ein Bügelschloss und/oder ein Sicherungsbolzen für zusätzliche Sicherheit angebracht werden.



Wichtige Merkmale:

- Hochfestes Stahlgehäuse mit Diebstahlschutzschrauben
- Verwendung in Kombination mit Connect-it Deckenkonsolen, PUC 21xx Abhängungsprofilen und Projektorhaltern PPC 1000 oder PPC 2000
- Montage auch direkt an der Decke möglich
- Einfache Installation
- Leichter Zugang für Ausrichtung und Wartung des Projektors
- Optionale Verwendung eines Bügelschlusses möglich

Schritte	Projektor-Deckenhalter
Schritt 1 Deckenkonsole 	
Schritt 2 Abhängungsprofil 	
Schritt 3 Adapter 	
Schritt 4 Diebstahlsicheres Gehäuse 	



PPC Series-Film

Befestigungssysteme für Projektoren

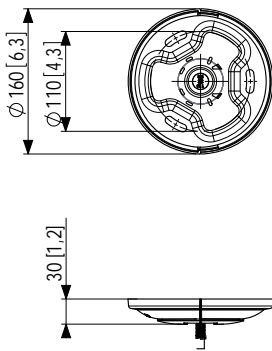
PUC 1011 Deckenadapter



MAX. 30 kg / 66 lbs



- Deckenadapter für flache Decken geeignet
- Mit Abdeckung



mm (inch)

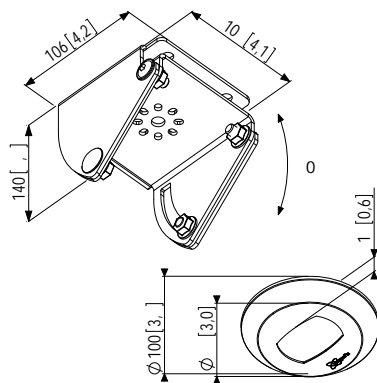
PUC 1030 Deckenadapter



(2x) 30 kg / (2x) 66 lbs (ausgewogen)



- Deckenadapter für schräge und flache Decken geeignet
- Mit Abdeckung



mm (inch)

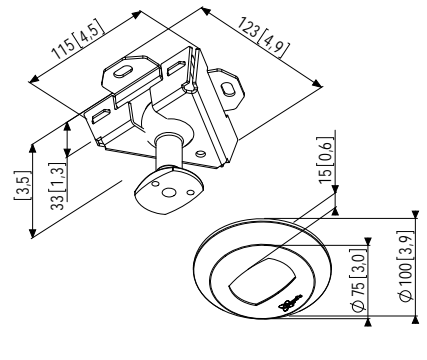
PUC 1040 Deckenadapter



30 kg / 66 lbs



- Deckenadapter für schräge und flache Decken geeignet
- Kugelgelenk - für jede Richtung
- Mit Abdeckung



mm (inch)

Modell	<input checked="" type="checkbox"/>	Sicherheit VSS-3 ¹⁾	TÜV/GS-zertifiziert ²⁾	Max. Sicherheit VSS-5 ²⁾	TÜV/GS-zertifiziert ³⁾	Farbe
PUC 1011		-	-	30 kg / 66 lbs	✓ (5x )	● ○
PUC 1030		-	-	30 kg / 66 lbs	✓ (5x )	●
PUC 1040		-	-	30 kg / 66 lbs	✓ (5x )	●

¹⁾ VSS-3: Vogel's-Sicherheitsstandard = mit dem 3-fachen des angegebenen Gewichts getestet • ²⁾ VSS-5: Vogel's-Sicherheitsstandard = mit dem 5-fachen des angegebenen Gewichts getestet • ³⁾ TÜV/GS-zertifiziert = mit dem 3- bis 5-fachen des angegebenen Gewichts getestet
Für weitere Informationen besuchen Sie bitte www.vogel's.com. *In einigen Ländern ist ein Test mit der 5-fachen Last für den professionellen Einsatz erforderlich.

Befestigungssysteme für Projektoren

PUC 1050 Traversenadapter



MAX.

30 kg / 66 lbs



- Adapter zum Befestigen von PUC-Abhängungsprofile an Ø 51-mm-Traversensystemen
- Zur Verwendung mit PUC 2108 / 2115 / 2130

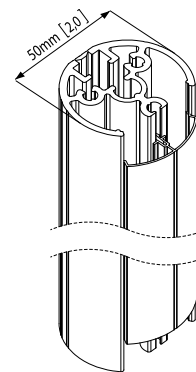
PUC 2108 / 2115 / 2130 Deckenrohr



30 kg / 66 lbs



- Abhängungsprofile der PUC 21xx Serie in 3 verschiedenen Längen:
 - PUC 2108 (80 cm)
 - PUC 2115 (150 cm)
 - PUC 2130 (300 cm)
- Doppelte Kabelführung, CIS®
- Aluminium, einfach zuzuschneiden
- Kann mit Projektoradapter PPC 1000 / 2000 oder Displayadapter PFI 3010 / 3020 / 3030 kombiniert werden (siehe Planungsseite 10 / 11)



mm (inch)

Modell	Max.				Einstellbarkeit			Farbe
	Sicherheit VSS-3) ¹	TÜV/GS-zertifiziert) ³	Sicherheit VSS-5) ²	TÜV/GS-zertifiziert) ³	Neigen	Drehen	Höhe	
PUC 1050	-	-	30 kg / 66 lbs	✓ (5x )	-	-	-	●
PUC 2108 / 2115 / 2130	-	-	30 kg / 66 lbs	✓ (5x )	-	-	-	●

)¹ VSS-3: Vogel's-Sicherheitsstandard = mit dem 3-fachen des angegebenen Gewichts getestet •)² VSS-5: Vogel's-Sicherheitsstandard = mit dem 5-fachen des angegebenen Gewichts getestet* •)³ TÜV/GS-zertifiziert = mit dem 3- bis 5-fachen des angegebenen Gewichts getestet
Für weitere Informationen besuchen Sie bitte www.vogels.com. *In einigen Ländern ist ein Test mit der 5-fachen Last für den professionellen Einsatz erforderlich.

Befestigungssysteme für Projektoren

PPC 1000 Projektor-Deckenhalter



30-337 mm / 1,2-13,2"

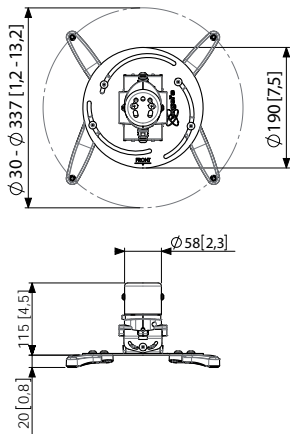


MAX.

15 kg / 33 lbs



- Bereich Ø 30-337 mm
- Um +/- 15° einstellbar beim Neigen und Schwenken
- Feineinstellungsmöglichkeit
- Fixierung in allen Richtungen
- Spezielle diebstahlsichere Schrauben
- Mit 4 Metallmontagearmen
- Problemlose Servicearbeiten mit sicherem Einrast-/Ausrast-Mechanismus



mm (inch)

PPC 2000 Projektor-Deckenhalter

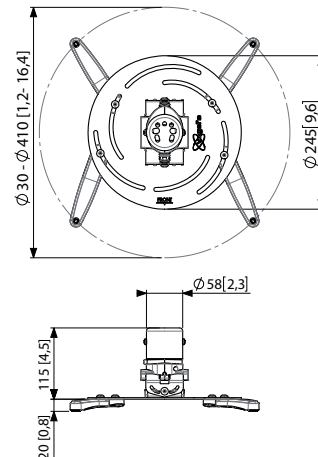


30-410 mm / 1,2-16,4"


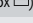
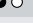


25 kg / 55 lbs



- Bereich Ø 30-410 mm
- Um +/- 15° einstellbar beim Neigen und Schwenken
- Feineinstellungsmöglichkeit
- Fixierung in allen Richtungen
- Spezielle diebstahlsichere Schrauben
- Mit 4 Metallmontagearmen
- Problemlose Servicearbeiten mit sicherem Einrast-/Ausrast-Mechanismus



mm (inch)

Modell		Max.			Einstellbarkeit			Farbe	
		Sicherheit VSS-3 ¹⁾	TÜV/GS-zertifiziert ³⁾	Sicherheit VSS-5 ²⁾	TÜV/GS-zertifiziert ³⁾	Neigen	Drehen		Höhe
PPC 1000	30-337 mm / 1,2-13,2"	-	-	15 kg / 33 lbs	✓ (5x )	✓	✓	-	
PPC 2000	30-410 mm / 1,2-16,4"	-	-	25 kg / 55 lbs	✓ (5x )	✓	✓	-	

¹⁾ VSS-3: Vogel's-Sicherheitsstandard = mit dem 3-fachen des angegebenen Gewichts getestet • ²⁾ VSS-5: Vogel's-Sicherheitsstandard = mit dem 5-fachen des angegebenen Gewichts getestet* • ³⁾ TÜV/GS-zertifiziert = mit dem 3- bis 5-fachen des angegebenen Gewichts getestet
Für weitere Informationen besuchen Sie bitte www.vogels.com. *In einigen Ländern ist ein Test mit der 5-fachen Last für den professionellen Einsatz erforderlich.

Befestigungssysteme für Projektoren

PPA 310

Diebstahlsicheres Gehäuse



-



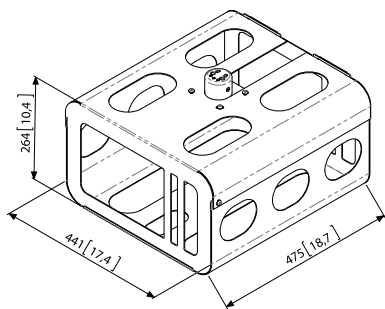
MAX.

-



●

- Hochfestes Stahlgehäuse mit Diebstahlschutzschrauben
- Verwendung in Kombination mit Connect-it Deckenkonsolen, PUC 2 1xx Abhängungsprofilen und Projektorhaltern PPC 1000 oder PPC 2000
- Montage auch direkt an der Decke möglich
- Einfache Installation
- Leichter Zugang für Ausrichtung und Wartung des Projektors
- Optionale Verwendung eines Bügelschlusses möglich



mm (inch)

PPA 320

Diebstahlsicheres Gehäuse

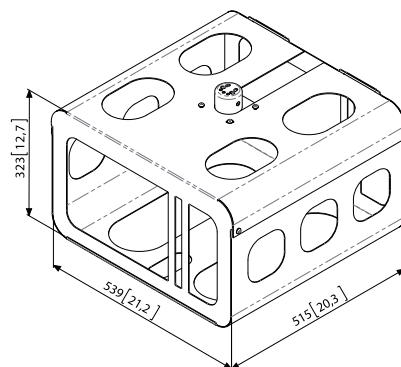


-

-

●

- Hochfestes Stahlgehäuse mit Diebstahlschutzschrauben
- Verwendung in Kombination mit Connect-it Deckenkonsolen, PUC 21xx Abhängungsprofilen und Projektorhaltern PPC 1000 oder PPC 2000
- Montage auch direkt an der Decke möglich
- Einfache Installation
- Leichter Zugang für Ausrichtung und Wartung des Projektors
- Optionale Verwendung eines Bügelschlusses möglich



mm (inch)

Befestigungssysteme für Projektoren

PPC 1030 Projektor-Deckenhalter

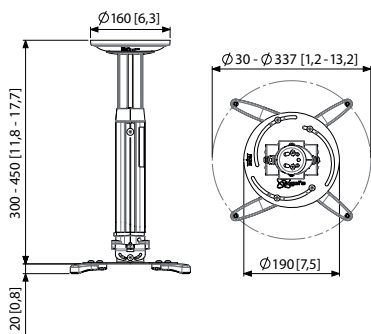


30-337 mm / 1,2-13,2"

MAX. 15 kg / 33 lbs



- Bereich Ø 30-337 mm
- Höhe einstellbar, 300-450 mm
- CIS® Cabe Inlay System
- Um +/- 15° einstellbar beim Neigen und Schwenken
- Feineinstellungsmöglichkeit
- Fixierung in alle Richtungen
- Spezielle diebstahlsichere Schrauben
- Mit 4 Metallmontagearmen
- Problemlose Servicearbeiten mit sicherem Einrast-/Ausrast-Mechanismus



mm (inch)

PPC 1045 Projektor-Deckenhalter

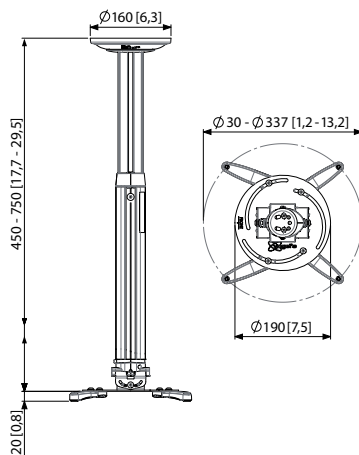


30-337 mm / 1,2-13,2"

15 kg / 33 lbs



- Bereich Ø 30-337 mm
- Höhe einstellbar, 450-750 mm
- CIS® Cabe Inlay System
- Um +/- 15° einstellbar beim Neigen und Schwenken
- Feineinstellungsmöglichkeit
- Fixierung in alle Richtungen
- Spezielle diebstahlsichere Schrauben
- Mit 4 Metallmontagearmen
- Problemlose Servicearbeiten mit sicherem Einrast-/Ausrast-Mechanismus



mm (inch)

PPC 1075 Projektor-Deckenhalter

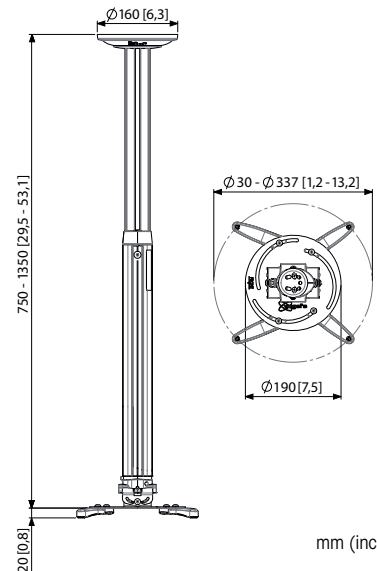


30-337 mm / 1,2-13,2"

15 kg / 33 lbs



- Bereich Ø 30-337 mm
- Höhe einstellbar, 750-1350 mm
- CIS® Cabe Inlay System
- Um +/- 15° einstellbar beim Neigen und Schwenken
- Feineinstellungsmöglichkeit
- Fixierung in alle Richtungen
- Spezielle diebstahlsichere Schrauben
- Mit 4 Metallmontagearmen
- Problemlose Servicearbeiten mit sicherem Einrast-/Ausrast-Mechanismus



mm (inch)

Modell		Max.		Einstellbarkeit		Farbe			
		Sicherheit VSS-3 ¹⁾	TÜV/GS-zertifiziert ²⁾	Neigen	Drehen		Höhe		
PPC 1030	30-337 mm / 1,2-13,2"	-	-	15 kg / 33 lbs	✓ (5x	✓	✓	✓	● ○
PPC 1045	30-337 mm / 1,2-13,2"	-	-	15 kg / 33 lbs	✓ (5x	✓	✓	✓	● ○
PPC 1075	30-337 mm / 1,2-13,2"	-	-	15 kg / 33 lbs	✓ (5x	✓	✓	✓	● ○


¹⁾ VSS-3: Vogel's-Sicherheitsstandard = mit dem 3-fachen des angegebenen Gewichts getestet • ²⁾ VSS-5: Vogel's-Sicherheitsstandard = mit dem 5-fachen des angegebenen Gewichts getestet* • ³⁾ TÜV/GS-zertifiziert = mit dem 3- bis 5-fachen des angegebenen Gewichts getestet
Für weitere Informationen besuchen Sie bitte www.vogels.com. *In einigen Ländern ist ein Test mit der 5-fachen Last für den professionellen Einsatz erforderlich.


PROJEKTORHALTER
DECKEN

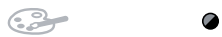
Befestigungssysteme für Projektoren

PPC 2030 Projektor-Deckenhalter

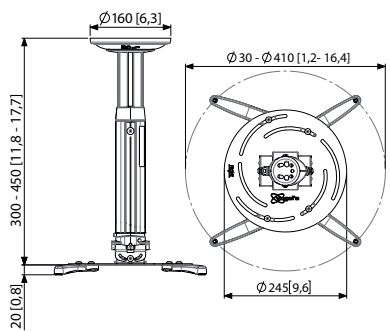


 30-410 mm / 1,2-16,4"

 MAX. 25 kg / 55 lbs



- Bereich Ø 30-410 mm
- Höhe einstellbar, 300-450 mm
- CIS® Cabe Inlay System
- Um +/- 15° einstellbar beim Neigen und Schwenken
- Feineinstellungsmöglichkeit
- Fixierung in alle Richtungen
- Spezielle diebstahlsichere Schrauben
- Mit 4 Metallmontagearmen
- Problemlose Servicearbeiten mit sicherem Einrast-/Ausrast-Mechanismus



mm (inch)

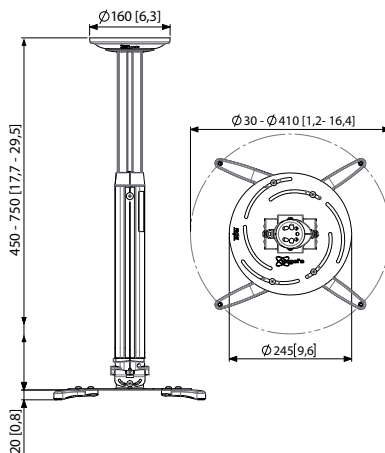
PPC 2045 Projektor-Deckenhalter



30-410 mm / 1,2-16,4"

25 kg / 55 lbs

- Bereich Ø 30-410 mm
- Höhe einstellbar, 450-750 mm
- CIS® Cabe Inlay System
- Um +/- 15° einstellbar beim Neigen und Schwenken
- Feineinstellungsmöglichkeit
- Fixierung in alle Richtungen
- Spezielle diebstahlsichere Schrauben
- Mit 4 Metallmontagearmen
- Problemlose Servicearbeiten mit sicherem Einrast-/Ausrast-Mechanismus



mm (inch)

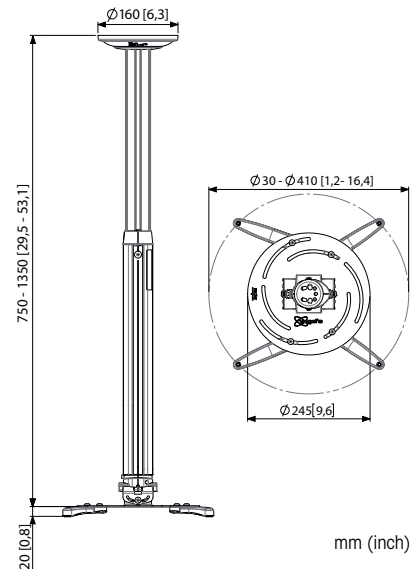
PPC 2075 Projektor-Deckenhalter




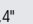
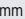
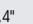
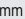
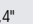
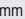
30-410 mm / 1,2-16,4"

25 kg / 55 lbs

- Bereich Ø 30-410 mm
- Höhe einstellbar, 750-1350 mm
- CIS® Cabe Inlay System
- Um +/- 15° einstellbar beim Neigen und Schwenken
- Feineinstellungsmöglichkeit
- Fixierung in alle Richtungen
- Spezielle diebstahlsichere Schrauben
- Mit 4 Metallmontagearmen
- Problemlose Servicearbeiten mit sicherem Einrast-/Ausrast-Mechanismus



mm (inch)

Modell		Sicherheit VSS-3 ¹⁾		Sicherheit VSS-5 ²⁾		Einstellbarkeit			Farbe
		TÜV/GS-zertifiziert ³⁾	TÜV/GS-zertifiziert ³⁾	Neigen	Drehen	Höhe			
PPC 2030	30-410 mm / 1,2-16,4"	-	-	25 kg / 55 lbs	✓ (5x )	✓	✓	✓	
PPC 2045	30-410 mm / 1,2-16,4"	-	-	25 kg / 55 lbs	✓ (5x )	✓	✓	✓	
PPC 2075	30-410 mm / 1,2-16,4"	-	-	25 kg / 55 lbs	✓ (5x )	✓	✓	✓	

¹⁾ VSS-3: Vogel's-Sicherheitsstandard = mit dem 3-fachen des angegebenen Gewichts getestet • ²⁾ VSS-5: Vogel's-Sicherheitsstandard = mit dem 5-fachen des angegebenen Gewichts getestet* • ³⁾ TÜV/GS-zertifiziert = mit dem 3- bis 5-fachen des angegebenen Gewichts getestet
Für weitere Informationen besuchen Sie bitte www.vogels.com. *In einigen Ländern ist ein Test mit der 5-fachen Last für den professionellen Einsatz erforderlich.

Projektorwagen

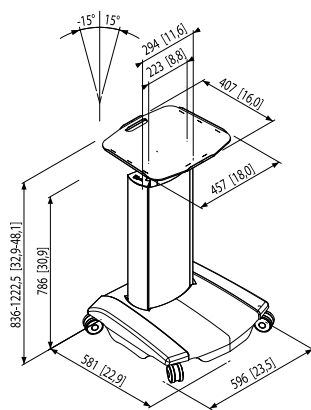
PPT 2300 Projektorwagen



MAX. 25 kg / 55 lbs



- Höhe einstellbar (84-122 cm)
- Verstauen von Kabeln unter dem Sockel
- Befestigungsloch für Diebstahlschutzseil
- CIS® Cable Inlay System



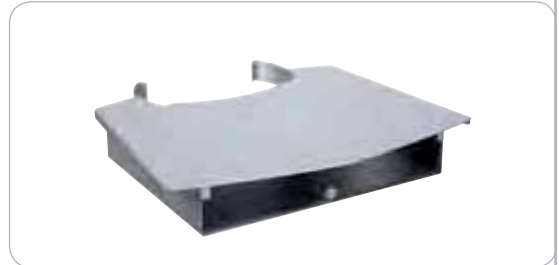
mm (inch)

PFA 9033 Ablageboden für PPT 2300



- Siehe Seite 72 für weitere Einzelheiten

PFA 9034 Abschliessbares Gehäuse für PPT 2300



- Siehe Seite 72 für weitere Einzelheiten



PFA 9052 Diebstahlschutzgehäuse Gross



- Siehe Seite 72 für weitere Einzelheiten

PROJEKTORHALTER

FÜßBODEN

Modell	Sicherheit VSS-3 ¹⁾	TÜV/GS-zertifiziert ³⁾	Max. Sicherheit VSS-5 ²⁾	TÜV/GS-zertifiziert ³⁾	Einstellbarkeit	Farbe
	40 kg / 88 lbs	-	25 kg / 55 lbs	✓ (5x )	Neigen Drehen Höhe	●
PPT 2300	40 kg / 88 lbs	-	25 kg / 55 lbs	✓ (5x )	- /s ✓	●

¹⁾ VSS-3: Vogel's-Sicherheitsstandard = mit dem 3-fachen des angegebenen Gewichts getestet • ²⁾ VSS-5: Vogel's-Sicherheitsstandard = mit dem 5-fachen des angegebenen Gewichts getestet* • ³⁾ TÜV/GS-zertifiziert = mit dem 3- bis 5-fachen des angegebenen Gewichts getestet
Für weitere Informationen besuchen Sie bitte www.vogels.com. *In einigen Ländern ist ein Test mit der 5-fachen Last für den professionellen Einsatz erforderlich.

Short-Throw-Projektorhalter

Universell einstellbar

Short-Throw-Projektoren sind die neueste Entwicklung bei Projektoren. Diese Projektoren bieten eine Reihe überzeugender Vorteile, z. B. keine Probleme mit Schatten und weniger blendendes Licht für den Vortragenden. Zudem sind sie einfacher zu installieren, da sie an der Wand befestigt werden. Short-Throw-Projektoren benötigen jedoch eine spezielle Befestigungslösung. Vogel's hat ein komplettes Sortiment mit Befestigungssystemen speziell für Short-Throw-Projektoren entwickelt. Elegante und trotzdem robuste Aluminium-Konstruktion zum Einsatz im Bildungswesen oder in Unternehmen.

PPS 350 / PPS 500 / PPS 800

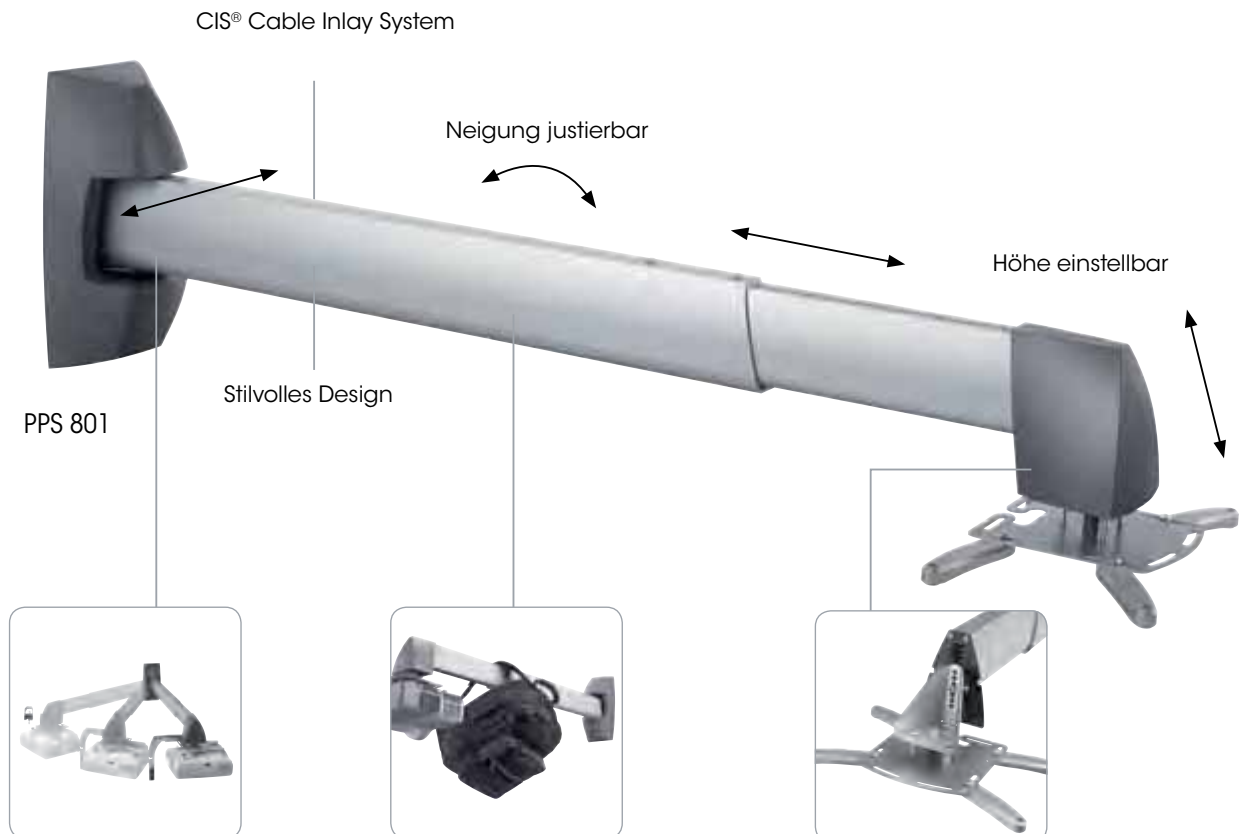
Drei Modelle in verschiedenen Längen passen optimal zu fast jedem Short-Throw-Projektor auf dem Markt.

PPS 801 mit Schwenkfunktion

Der PPS 801 hat eine Schwenkfunktion und lässt sich nach rechts oder links zur Wand schwenken, wenn der Projektor nicht benötigt wird. Der Projektor ist aus dem Weg und somit sicher. Ein spezieller, optionaler Verriegelungsmechanismus kann den Projektor sogar an der Wand sichern.

Wichtigste USPs Short-Throw-Projektorhalter

- Voll einstellbar
- Feineinstellung
- Sicher und zuverlässig
- Stilvolles Design



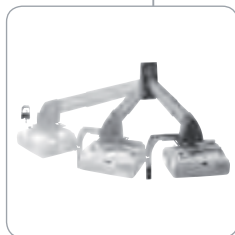
PPS 801

CIS® Cable Inlay System

Neigung justierbar

Stilvolles Design

Höhe einstellbar



Schwenkarm:

Mit PPS 801 lässt sich der Projektor aus dem Weg schwenken.



Sicher und zuverlässig:

Vogel's Short-Throw-Projektorhalter sind für schwere Beanspruchungen ausgelegt. Diebstahlschutzschrauben gehören zum Lieferumfang.

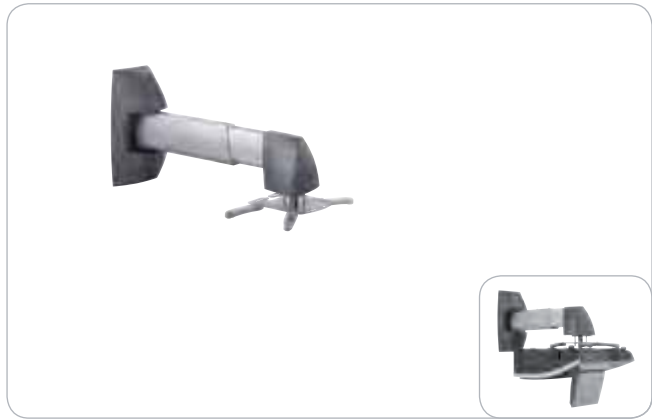


Feineinstellung VFT™:

Genauere Kalibrierung des Projektoradapters für exakte Projektion. Rückstellmechanismus stellt Projektor nach Stößen automatisch exakt in Position zurück.

Short-Throw-Projektorhalter

PPS 350 Short-Throw-Projektorhalter

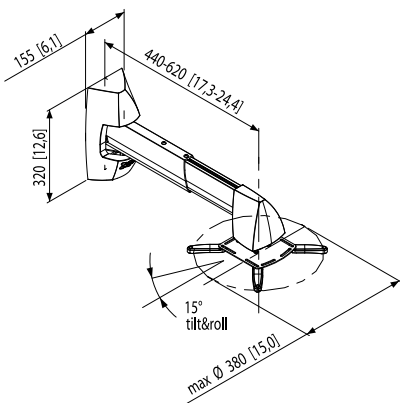


GRÖSSE 20-380 mm / 1-15"

MAX. 15 kg / 33 lbs

●

- Universeller Projektoradapter
- Armlänge 440-620 mm / 17-24"
- Voll einstellbar
 - Länge
 - Höhe
 - Horizontal
 - Nivellieren des Arms
- Feineinstellmechanismus VFT™ zum exakten Positionieren des Projektors
- Starke, robuste Konstruktion speziell für das Bildungswesen



mm (inch)

PPS 500 Short-Throw-Projektorhalter

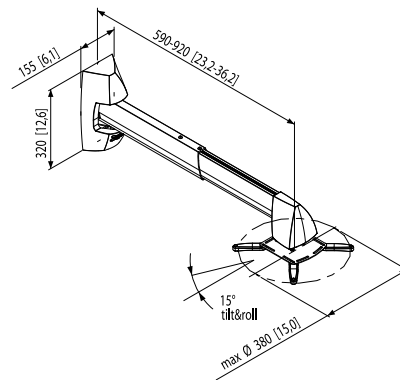


20-380 mm / 1-15"

15 kg / 33 lbs

●

- Universeller Projektoradapter
- Armlänge 590-920 mm / 23-36"
- Voll einstellbar
 - Länge
 - Höhe
 - Horizontal
 - Nivellieren des Arms
- Feineinstellmechanismus VFT™ zum exakten Positionieren des Projektors
- Starke, robuste Konstruktion speziell für das Bildungswesen



mm (inch)

PROJEKTORHALTER

WAND

Modell		VSS-3 ¹⁾		Max. VSS-5 ²⁾		TÜV/GS ³⁾		Einstellbarkeit					Adapter	Wandabstand	Farbe
		20-380 mm / 1-15"	-	15 kg / 33 lbs	-	Neigen	Drehen	Horizontal	Höhe	Feineinstellung VFT	Schwenkarm				
PPS 350	20-380 mm / 1-15"	-	-	15 kg / 33 lbs	-	✓	✓	✓	✓	✓	-	inkl.	440-620 mm / 17-24"	●	
PPS 500	20-380 mm / 1-15"	-	-	15 kg / 33 lbs	-	✓	✓	✓	✓	✓	-	inkl.	590-920 mm / 23-36"	●	

¹⁾ VSS-3: Vogel's-Sicherheitsstandard = mit dem 3-fachen des angegebenen Gewichts getestet • ²⁾ VSS-5: Vogel's-Sicherheitsstandard = mit dem 5-fachen des angegebenen Gewichts getestet • ³⁾ TÜV/GS-zertifiziert = mit dem 3- bis 5-fachen des angegebenen Gewichts getestet
Für weitere Informationen besuchen Sie bitte www.vogels.com. *In einigen Ländern ist ein Test mit der 5-fachen Last für den professionellen Einsatz erforderlich.

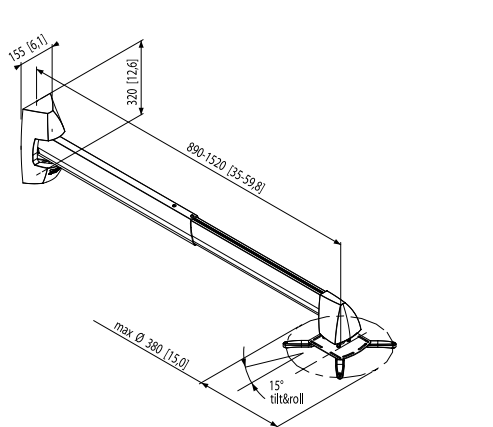
Short-Throw-Projektorhalter

PPS 800 Short-Throw-Projektorhalter



GRÖSSE	20-380 mm / 1-15"
MAX.	15 kg / 33 lbs
	● ●

- Universeller Projektoradapter
- Armlänge 890-1520 mm / 35-60"
- Voll einstellbar
 - Länge
 - Höhe
 - Horizontal
 - Nivellieren des Arms
- Feineinstellmechanismus VFT™ zum exakten Positionieren des Projektors
- Starke, robuste Konstruktion speziell für das Bildungswesen



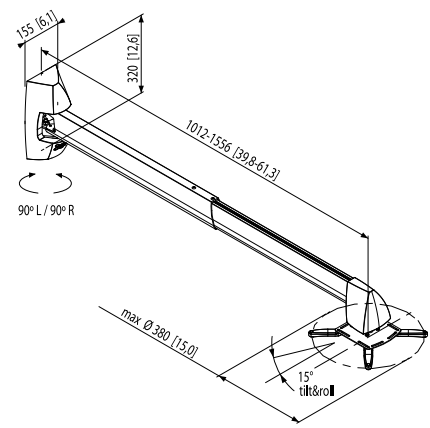
mm (inch)

PPS 801 Short-Throw-Projektorhalter



	20-380 mm / 1-15"
	15 kg / 33 lbs
	●

- 90° nach links/rechts an die Wand schwenkbar
- Universeller Projektoradapter
- Armlänge 1012-1556 mm / 40-61"
- Voll einstellbar
 - Länge
 - Höhe
 - Horizontal
 - Nivellieren des Arms
- Feineinstellmechanismus VFT™ zum exakten Positionieren des Projektors
- Starke, robuste Konstruktion speziell für das Bildungswesen



mm (inch)

Modell		Gewicht				Einstellbarkeit							Adapter	Wandabstand	Farbe
		VSS-3 ¹⁾	TÜV/GS ²⁾	Max. VSS-5 ²⁾	TÜV/GS ³⁾	Neigen	Drehen	Horizontal	Höhe	Feineinstellung	VFT Schwenkarm				
PPS 800	20-380 mm / 1-15"	-	-	15 kg / 33 lbs	✓ (5x)	✓	✓	✓	✓	✓	✓	-	inkl.	890-1520 mm / 35-60"	● ●
PPS 801	20-380 mm / 1-15"	-	-	15 kg / 33 lbs	✓ (5x)	✓	✓	✓	✓	✓	✓	✓	inkl.	1012-1556 mm / 40-61"	●

¹⁾ VSS-3: Vogel's-Sicherheitsstandard = mit dem 3-fachen des angegebenen Gewichts getestet • ²⁾ VSS-5: Vogel's-Sicherheitsstandard = mit dem 5-fachen des angegebenen Gewichts getestet • ³⁾ TÜV/GS-zertifiziert = mit dem 3- bis 5-fachen des angegebenen Gewichts getestet
Für weitere Informationen besuchen Sie bitte www.vogels.com. *In einigen Ländern ist ein Test mit der 5-fachen Last für den professionellen Einsatz erforderlich.

PROJEKTORHALTER

WAND

Artikelverzeichnis

Modell	Seite	Modell	Seite	Modell	Seite	Modell	Seite
AV 10 multi support	40	PFA 9114	66	PFW 3220	35	PPC 2045	97
Cable 10 M	40	PFA 9115	23 + 67	PFW 3230	35	PPC 2075	97
Cable 10 L	40	PFA 9116	23 + 67	PFW 3240	35	PPS 350	100
EFW 6245PLUS	39	PFA 9117	47	PFW 5000	44	PPS 500	100
EFW 6345PLUS	39	PFA 9118	69	PFW 5005	44	PPS 800	101
EFW 6445PLUS	39	PFB 3402	18 + 65	PFW 5010	44	PPS 801	101
FAU 3125	28 + 77	PFB 3405	18 + 65	PFW 5015	46	PPT 2300	98
FAU 3150	29 + 77	PFB 3407	18 + 65	PFW 5200	42	PTA 3001	89
FAU-D	28 + 77	PFB 3409	18 + 65	PFW 5205	42	PTA 3002	89
FAU-E	28	PFB 3411	18 + 65	PFW 5210	42	PTA 3003	89
PB 050	82	PFC 915	25	PFW 5300	43	PTA 3005	89
PB 100	82	PFC 918	25	PFW 5305	43	PTS 1105	88
PB 150	82	PFD 8522	84	PFW 5310	43	PTS 1106	88
PB 175	82	PFD 8523	84	PFW 5500	45	PTS 1107	88
PFA 9001	27+76	PFD 8541	85	PFW 5505	45	PTS 1108	88
PFA 9002	27+76	PFD 8543	85	PFW 5510	45	PUA 9501	22
PFA 9003	26	PFF 1000	67	PFW 5515	46	PUA 9502	22
PFA 9004	26	PFF 1500	74	PFW 5808	54	PUA 9503	22
PFA 9006	29	PFF 1550	75	PFW 5810	54	PUA 9504	22
PFA 9008	29	PFF 1570	75	PFW 5814	54	PUA 9505	23
PFA 9009	26	PFF 2410	71	PFW 5818	54	PUA 9506	23
PFA 9010	26	PFF 5100	59	PFW 5821	54	PUA 9507	23
PFA 9011	75	PFF 7020	62	PFW 5827	54	PUC 1011	12 + 92
PFA 9015	26	PFF 7030	62	PFW 5833	54	PUC 1030	12 + 92
PFA 9016	26	PFF 7040	63	PFW 5905	55	PUC 1040	13 + 92
PFA 9021	29	PFF 7050	63	PFW 5908	55	PUC 1050	13 + 93
PFA 9027	74	PFF 7060	63	PFW 5909	55	PUC 1060	14
PFA 9028	29	PFF 7805	80	PFW 5914	55	PUC 1070	14
PFA 9030	27+77	PFF 7810	80	PFW 6830	51	PUC 1080	15
PFA 9031	33	PFF 7815	80	PFW 6831	51	PUC 1090	15
PFA 9033	72+98	PFFE 7110	69	PFW 6850	49	PUC 2108	16 + 93
PFA 9034	72+98	PFI 3010	17	PFW 6851	49	PUC 2115	16 + 93
PFA 9035	73	PFI 3020	17	PFW 6852	49	PUC 2130	16 + 93
PFA 9038	76	PFI 3030	17	PFW 6854	51	PUC 2308	16
PFA 9039	29	PFI 3040	17	PFW 6855	50	PUC 2315	16
PFA 9050	73	PFS 3302	19 + 65	PFW 6856	50	PUC 2330	16
PFA 9051	73	PFS 3303	19 + 65	PFW 6857	50	PUC 2508	16
PFA 9052	72+98	PFS 3304	19 + 65	PFW 6870	57	PUC 2515	16
PFA 9100	20	PFS 3305	19 + 65	PFW 910	32	PUC 2530	16
PFA 9101	20	PFS 3306	19 + 65	PFW 920	32	PUC 2715	65
PFA 9102	85	PFS 3308	19 + 65	PFW 930	32	PUC 2718	65
PFA 9103	20	PFS 3311	19 + 65	PFW 950	33	PUC 2720	65
PFA 9104	20 + 66	PFT 2505	71	PFW 952	33	WALL 1005	37
PFA 9105	21	PFT 2510	71	PFW 7150	47	WALL 1015	37
PFA 9106	21	PFT 8520	64	PPA 310	95	WALL 1020	36
PFA 9107	21	PFT 8530	64	PPA 320	95	WALL 1025	36
PFA 9108	21	PFT 8805	81	PPC 1000	94	WALL 1045	36
PFA 9109	21	PFT 8810	81	PPC 1030	96	WALL 1105	37
PFA 9110	59 + 66	PFT 8855	79	PPC 1045	96	WALL 1115	37
PFA 9111	59 + 66	PFT 8856	79	PPC 1075	96		
PFA 9112	67	PFT 8857	79	PPC 2000	94		
PFA 9113	67	PFTE 7112	69	PPC 2030	97		

Display-halter produktübersicht

Decke

Modell	Autolock®	Schloss	Einstellbarkeit			OS®	TÜV	Adapter	VESA	Drehpunkte	Abstand von Decke		Max.	Farbe	Seite
			Neigen	Drehen	Höhe										
Klein	PFC 915	-	-	✓	✓	✓	✓P	mit	MIS-D	1	457-740 mm	30-58 cm / 12-23"	12 kg / 26,4 lbs	●	25
	PFC 918	-	-	✓	✓	✓	✓P	mit	MIS-D	1	772-1346 mm	30-58 cm / 12-23"	12 kg / 26,4 lbs	●	25
	Connect-it modular prod. ≥ 30 kg	-	-	✓	-	-	✓P	ohne	MIS-D	1	800-1500-3000 mm	38-58 cm / 15-23"	30 kg / 66 lbs	●●	9 t/m 22
Mittel	Modular einfach	✓	PFA 9008	✓	✓	✓	✓P	ohne	MIS-D/E + 200x200	1	300-800-1500-3000 mm	58-101 cm / 23-40"	60 kg / 132 lbs	●	26 t/m 29
	Modular Rücken an Rücken	✓	PFA 9008	✓	✓	✓	✓P	ohne	MIS-D/E + 200x200	1	300-800-1500-3000 mm	58-101 cm / 23-40"	2x 60 kg / 2x 132 lbs	●	26 t/m 29
	Connect-it modular prod. ≥ 30 kg	-	-	✓	-	-	✓P	ohne	MIS-D/E + 200x200	1	800-1500-3000 mm	58-81 cm / 23-32"	30 kg / 66 lbs	●●	9 t/m 22
	Connect-it modular prod. ≥ 80 kg	-	PFA 9109	✓	-	✓	✓P	ohne	MIS-F	1	800-1500-3000 mm	81-165 cm / 32-65"	2x 80 kg / 2x 176 lbs	●●	9 t/m 22
Groß	Modular einfach	✓	PFA 9008	✓	✓	✓	✓P	ohne	MIS-F	1	300-800-1500-3000 mm	76-165 cm / 30-65"	60 kg / 132 lbs	●	26 t/m 29
	Modular Rücken an Rücken	✓	PFA 9008	✓	✓	✓	✓P	ohne	MIS-F	1	300-800-1500-3000 mm	76-165 cm / 30-65"	2x 60 kg / 2x 132 lbs	●	26 t/m 29
	Connect-it modular prod. ≥ 80 kg	-	PFA 9109	✓	-	✓	✓P	ohne	MIS-F	1	800-1500-3000 mm	81-165 cm / 32-65"	2x 80 kg / 2x 176 lbs	●●	9 t/m 22
Extra Groß	Connect-it modular prod. ≥ 80 kg	-	PFA 9109	✓	-	✓	✓P	ohne	MIS-F	1	800-1500-3000 mm	81-165 cm / 32-65"	2x 80 kg / 2x 176 lbs	●●	9 t/m 22

**abhängig von Anwendung

Boden / Tisch

Modell	Autolock®	Schloss	Einstellbarkeit			OS®	TÜV	Adapter	VESA	Drehpunkte		Max.	Farbe	Seite
			Neigen	Drehen	Höhe									
Tisch	PB 050	-	-	-	-	-	-	mit	MIS-F	-	91-127 cm / 36-50"	50 kg / 110 lbs	●	82
	PFD 8522	-	-	✓	✓	✓	-	mit	MIS-D	2	25-66 cm / 10-26"	13 kg / 28 lbs	●	84
	PFD 8523	-	-	✓	✓	✓	-	mit	MIS-D	3	25-66 cm / 10-26"	13 kg / 28 lbs	●	84
	PFD 8541	-	-	✓	✓	✓	-	mit	MIS-D	3	25-66 cm / 10-26"	2,0-5,7 kg / 4,4-12,5 lbs	●	85
	PFD 8543	-	-	✓	✓	✓	-	mit	MIS-D	3	25-66 cm / 10-26"	5,6-11 kg / 12,3-24,2 lbs	●	85
Wagen	PB 175	-	-	-	✓	-	-	mit	MIS-F	-	92-127 cm / 36-50"	50 kg / 110 lbs	●	82
	PB 150	-	-	-	✓	-	-	mit	MIS-F	-	92-127 cm / 36-50"	50 kg / 110 lbs	●	82
	PB 100	-	-	-	✓	-	-	mit	MIS-F	-	92-127 cm / 36-50"	50 kg / 110 lbs	●	82
	PFF 2410	✓	-	-	-	✓	-	ohne	-	-	81-165 cm / 32-65"	70 kg / 154 lbs	●	71
	PFFE 7110	-	-	-	✓	✓	-	ohne	-	-	107-216 cm / 42-85"	160 kg / 352 lbs	●	69
	PFTE 7112	-	-	-	✓	✓	-	ohne	-	-	107-216 cm / 42-85"	160 kg / 352 lbs	●	69
	PFT 2505	✓	-	✓	✓	✓	-	ohne	-	-	81-165 cm / 32-65"	70 kg / 154 lbs	●	71
	PFT 2510	✓	-	-	✓	✓	-	ohne	-	-	81-140 cm / 32-55"	55 kg / 121 lbs	●	71
	PFF 5100	-	-	-	✓	✓	-	ohne	-	-	140 cm / 55"	80 kg / 176 lbs	●	59
	PFT 8855	-	-	-	✓	-	-	incl	max. 907x300/400/500 mm	1	165-203 cm / 65-80"	227 kg / 500 lbs	●	79
	PFT 8856	-	-	-	✓	-	-	incl	Panasonic 85"	1	208-214 cm / 82-85"	227 kg / 500 lbs	●	79
	PFT 8857	-	-	-	✓	-	-	incl	Panasonic 103"	1	261 cm / 103"	227 kg / 500 lbs	●	79
	PFT 8805	-	-	-	✓	-	-	incl	max. 600x600 mm	1	114-152 cm / 45-60"	227 kg / 500 lbs	●	81
	PFT 8810	-	-	-	✓	-	-	incl	max. 400x400 mm	1	116-140 cm / 46-55"	227 kg / 500 lbs	●	81
Standfüße	PFF 1500	✓	PFA 9008	-	-	✓	✓P	ohne	-	-	78-107 cm / 31-42"	40 kg / 88 lbs	●	74
	PFF 1550	-	-	-	✓	✓	✓P	ohne	-	1	48-127 cm / 19-50"	45 kg / 100 lbs	●	75
	PFF 1570	-	-	-	✓	✓	✓P	ohne	-	1	48-107 cm / 19-42"	40 kg / 88 lbs	●	75
	PFA 9011	-	-	-	✓	✓	-	ohne	-	1	48-165 cm / 19-65"	60 kg / 132 lbs	●	75
	PFF 7805	-	-	-	-	-	-	incl	max. 600x400 mm	1	116-140 cm / 46-55"	272 kg / 600 lbs	●	80
	PFF 7810	-	-	-	-	-	-	incl	max. 600x400 mm	1	116 cm / 46"	455 kg / 1000 lbs	●	80
	PFF 7815	-	-	-	-	-	-	incl	max. 600x400 mm	1	140 cm / 55"	590 kg / 1300 lbs	●	80

Für weitere Informationen besuchen Sie bitte www.vogels.com.

✓P = TÜV für professionellen Einsatz

✓ = TÜV

For modular Connect-it floor solutions please see page 10/11 and 60-67 for all product specifications

Projektorhalter produktübersicht

Decke

Modell	Einstellbarkeit			CIS®	TÜV	Adapter	VESA	Kombinierbar mit			Abstand von Decke	Max.	Farbe	Seite
	Neigen	Rollen	Höhe					PUC 1011/1030/1040/1060	PUC 2108/2115/2130	Projector Range Ø				
PPC 1000	✓	✓	-	-	✓P	mit	✓	✓	✓	30-337 mm	115 mm	15 kg / 33 lbs	●○	94
PPC 1030	✓	✓	✓	✓	✓P	mit	-	-	-	30-337 mm	300-450 mm	15 kg / 33 lbs	●○	96
PPC 1045	✓	✓	✓	✓	✓P	mit	-	-	-	30-337 mm	450-750 mm	15 kg / 33 lbs	●○	96
PPC 1075	✓	✓	✓	✓	✓P	mit	-	-	-	30-337 mm	750-1350 mm	15 kg / 33 lbs	●○	96
PPC 2000	✓	✓	-	-	✓P	mit	✓	✓	✓	30-410 mm	115 mm	25 kg / 55 lbs	●	94
PPC 2030	✓	✓	✓	✓	✓P	mit	-	-	-	30-410 mm	300-450 mm	25 kg / 55 lbs	●	97
PPC 2045	✓	✓	✓	✓	✓P	mit	-	-	-	30-410 mm	450-750 mm	25 kg / 55 lbs	●	97
PPC 2075	✓	✓	✓	✓	✓P	mit	-	-	-	30-410 mm	750-1350 mm	25 kg / 55 lbs	●	97

Für weitere Informationen besuchen Sie bitte www.vogels.com.

Wall / Short throw

Modell	Einstellbarkeit						CIS®	TÜV	Adapter	Abstand von wand	Max.	Farbe	Seite
	Schwenk	Neigen	Drehen	Höhe	Dept	Feineinstellung							
PPS 350	-	✓	✓	✓	✓	✓	✓	-	mit	440-620 mm	15 kg / 33 lbs	●	100
PPS 500	-	✓	✓	✓	✓	✓	✓	-	mit	590-920 mm	15 kg / 33 lbs	●	100
PPS 800	-	✓	✓	✓	✓	✓	✓	✓P	mit	890-1520 mm	15 kg / 33 lbs	○●	101
PPS 801	✓	✓	✓	✓	✓	✓	✓	✓P	mit	112-1556 mm	15 kg / 33 lbs	●	101

Für weitere Informationen besuchen Sie bitte www.vogels.com.

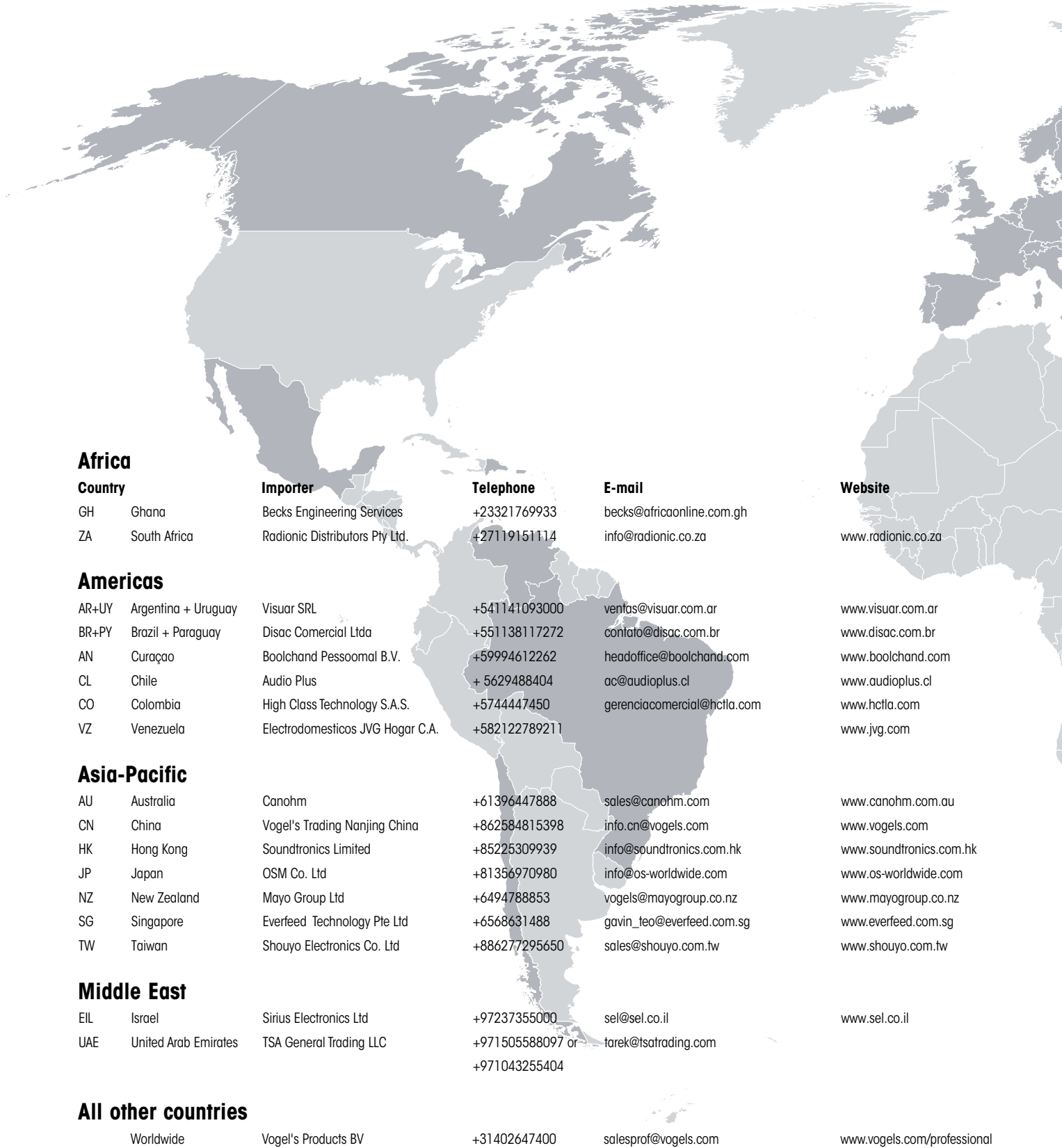
Boden

Modell	Schloss	Einstellbarkeit			CIS®	TÜV	Adapter	Abstand von Boden	Max.	Farbe	Seite
		Neigen	Drehen	Höhe							
PPT 2300	PFA 9037	✓	✓	✓	✓	-	nicht notwendig	84-122 cm	25 kg / 55 lbs	●	98

Für weitere Informationen besuchen Sie bitte www.vogels.com.

✓P = TÜV für professionellen Einsatz
 ✓ = TÜV

Vogel's-Vertriebsorganisationen und Geschäftspartner



Africa

Country

GH Ghana
ZA South Africa

Importer

Becks Engineering Services
Radionic Distributors Pty Ltd.

Telephone

+23321769933
+27119151114

E-mail

becks@africaonline.com.gh
info@radionic.co.za

Website

www.radionic.co.za

Americas

AR+UY Argentina + Uruguay
BR+PY Brazil + Paraguay
AN Curaçao
CL Chile
CO Colombia
VZ Venezuela

Visuar SRL
Disac Comercial Ltda
Boolchand Pessoomal B.V.
Audio Plus
High Class Technology S.A.S.
Electrodomesticos JVG Hogar C.A.

+541141093000
+551138117272
+59994612262
+ 5629488404
+5744447450
+582122789211

ventas@visuar.com.ar
contato@disac.com.br
headoffice@boolchand.com
ac@audioplus.cl
gerenciacomercial@hctla.com

www.visuar.com.ar
www.disac.com.br
www.boolchand.com
www.audioplus.cl
www.hctla.com
www.jvg.com

Asia-Pacific

AU Australia
CN China
HK Hong Kong
JP Japan
NZ New Zealand
SG Singapore
TW Taiwan

Canohm
Vogel's Trading Nanjing China
Soundtronics Limited
OSM Co. Ltd
Mayo Group Ltd
Everfeed Technology Pte Ltd
Shouyo Electronics Co. Ltd

+61396447888
+862584815398
+85225309939
+81356970980
+6494788853
+6568631488
+88627295650

sales@canohm.com
info.cn@vogels.com
info@soundtronics.com.hk
info@os-worldwide.com
vogels@mayogroup.co.nz
gavin_teo@everfeed.com.sg
sales@shouyo.com.tw

www.canohm.com.au
www.vogels.com
www.soundtronics.com.hk
www.os-worldwide.com
www.mayogroup.co.nz
www.everfeed.com.sg
www.shouyo.com.tw

Middle East

EIL Israel
UAE United Arab Emirates

Sirius Electronics Ltd
TSA General Trading LLC

+97237355000
+971505588097 or
+971043255404

sel@sel.co.il
tarek@tsatrading.com

www.sel.co.il

All other countries

Worldwide

Vogel's Products BV

+31402647400

salesprof@vogels.com

www.vogels.com/professional



Europe						
AM	Armenia	Zigzag	+37410545588	armens@zigzag.com	www.zigzag.am	
AT	Austria	Stefani Elektronik GmbH	+437229618710	info@stefani-elektronik.at	www.stefani-elektronik.at	
AZ	Azerbaijan	Azel Azerbaijan Electronics	+994124974040	newmail@azel.net	www.azel.net	
BE	Belgium	Lucodex NV	+3238447282	admin@lucodex.be	www.lucodex.be	
BG	Bulgaria	Vigo GmbH	+35929588022	contact@vigo-bg.com	www.vigo-bg.com	
CH	Switzerland	Telion AG	+41447321906	infoCPE@telion.ch	www.telion.ch	
CY	Cyprus	MS Electronics	+35725580611	info@mstronics.com	www.mstronics.com	
CZ	Czech Republic	EasyCo s.r.o.	+42261224555	vogels@vogels.cz	www.vogels.cz	
DE	Germany	Schnepel GmbH & Co KG	+49574134610	profi@schnepel.com	www.schnepel.com	
DK	Denmark	Aurora Group Denmark A/S	+4544858200	info@auroragroup.dk	www.auroragroup.dk	
EE	Estonia	Sandman Group Ltd	+3726512200	info@sandman.ee	www.sandman.ee	
ES	Spain	Vogel's Products Ibérica SLU	+34934869970	info.vps@vogels.com	www.vogels.com	
FI	Finland	Aurora Group Finland Oy	+358207438060	info@auroragroup.fi	www.auroragroup.fi	
FR	France	DAM S.A.	+33164977400	dam@damdiff.com	www.dam-diffusion.com	
GE	Georgia	Zakhar LLC	+99532355639	zakharllc@gol.ge or zkacharava@zakhar.ge	www.zakhar.ge	
GR	Greece	Kinotechniki SA	+302109601071	info@kinotechniki.gr	www.kinotechniki.gr	
HR	Croatia	Dacco D.O.O.	+38512456666	darko.vekic@dacco.hr	www.dacco.hr	
		TD Elektronika D.O.O.	+38512431555	td-elektronika@zg.tel.hr	www.td-elektronika.hr	
HU	Hungary	Steelbird	+3614637163	info@vogels.hu	www.vogels.hu	
IE	Ireland	Hi Fidelity Marketing	+35351424242	info@hifi.ie	www.hifi.ie	
IS	Iceland	Television Center Ltd.	+3545689090	olafur@sm.is	www.sm.is	
IT	Italy	Vogel's Products Italia SRL	+390224420100	info.it@vogels.com	www.vogels.com	
LT	Lithuania	Ogmina Ltd.	+37052741750	info@ogmina.lt	www.ogmina.lt	
		ACME Computer Components	+37037395006	info@acme.lt	www.acc.acme.lt	
LU	Luxembourg	Lucodex NV	+3238447282	admin@lucodex.be	www.lucodex.be	
LV	Latvia	Hotel Technology Solutions	+37167813311	hts-group@hts-group.com	www.hts-group.com	
MT	Malta	YAL Home and Electronics	+35621419550	adriang@onvol.net	www.yalmalta.com	
NL	The Netherlands	Vogel's Professional Nederland	+31402647411	professional@vogels.com	www.vogels.com/professional	
NO	Norway	Aurora Group Norway A/S	+4773829440	info@auroragroup.no	www.auroragroup.no	
PL	Poland	ABC Data S.A.	+48508684570	a.kita@vogels.com	www.abcddata.com.pl	
PT	Portugal	Vogel's Products Ibérica SLU	+34934869970	info.vps@vogels.com	www.vogels.com	
RO	Romania	VOG-Design Trade S.R.L.	+40213121909	office@vog-design.ro	www.vog-design.ro	
RU	Russia	Unibat			www.Unibat.ru	
SE	Sweden	Aurora Group Sweden AB	+46856490850	info@auroragroup.se	www.auroragroup.se	
SK	Slovakia	TT-Thais Trading spol s.r.o.	+421905429926	info@vogels.sk	www.vogels.sk	
SL	Slovenia	Technotop	+38615461850	technotop@siol.net	www.technotop.si	
TR	Turkey	Ertekin Elektronik A.Ş.	+902123122424	erteekin@erteekin.com.tr	www.erteekin.com.tr	
UA	Ukraine	Yug-Contract Company	+380442476704	office@yugcontract.ua	www.yugcontract.ua	
UK	United Kingdom	Vogel's Products UK LTD	+443302020980	info.uk@vogels.com	www.vogels.com	

